

Montageanleitung

Aufsatzkasten AK-Flex
Revision außen

Zu dieser Anleitung

Lesen Sie die Montageanleitung aufmerksam durch, sie enthält wichtige Hinweise zur sicheren Montage des Aufsatzkastens. Bei nicht beachten können Personen oder Sachgegenstände zu Schaden kommen.
Der Hersteller nimmt dafür keine Haftung. Bewahren Sie die Anleitung gut auf.

Sicherheitshinweise

- Bei der Montage sind die Arbeitsschutz, Betriebssicherheit und Unfallverhütungsvorschriften einzuhalten.
- Es besteht bei einigen Bauteilen Verletzungsgefahr durch scharfe Kanten!
- Der Aufsatzkasten sollte nicht mit nur einer Person montiert werden.
- Die Monteure müssen im Umgang mit Leitern Gerüsten und Werkzeugen und Maschinen geschult sein
- Die Monteure müssen die Bausubstanz beurteilen können und ggf. die Befestigungsmittel anders definieren.
- Elektrische Installationen müssen gemäß VDE 0100 durch eine zugelassene Elektrofachkraft durchgeführt werden.
- Der verpackte Kasten muss vor Nässe geschützt werden. Außerdem dürfen mehrere Kästen nicht aufeinander gestapelt werden oder Gegenstände an oder auf den Kasten gelehnt werden.
- Bei Arbeiten in größeren Höhen muss Monteur und die Bauteile vor Abstürzen gesichert sein.
- Das Fensterelement muss bei der Montage des Kastens vor umkippen gesichert werden!
- Es dürfen keine zusätzlichen Bauteile am Kasten befestigt werden, da dies die Funktion beeinträchtigen kann.
- Es dürfen keine zusätzlichen Befestigungen an den Kasten angebracht werden, da dies die Funktion beeinträchtigen kann.
- Bei Gurtbedienung gilt besondere Vorsicht, da das lösen des Gurtbandes ein nicht beabsichtigtes Herabfahren des Panzers bewirkt.

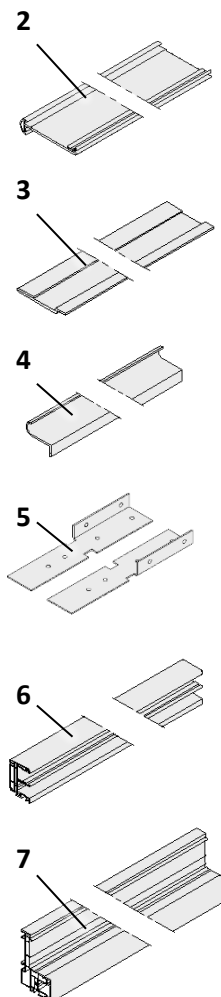
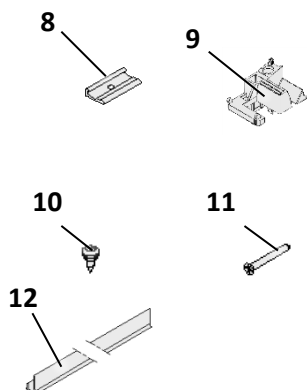
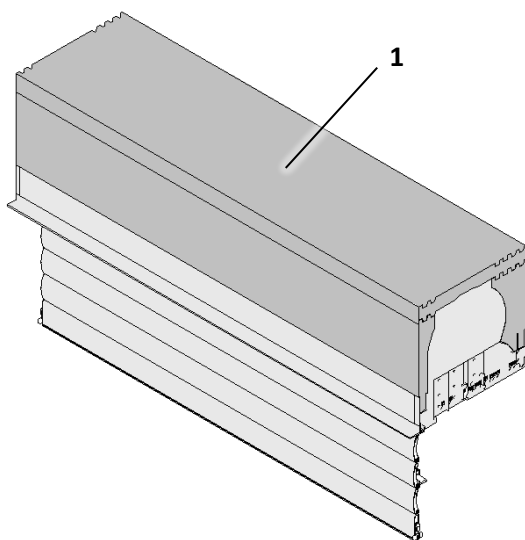
Beschreibung des Produkts

Der Aufsatzkasten ist ein Rollladenkasten, der am Fenster befestigt wird. Die beigelegten Befestigungen sind nur zur Befestigung des Kastens und nicht zur Befestigung des Fensters geeignet. Der Aufsatzkasten gibt keinerlei Stabilität für das Fenster. Halten Sie sich an die Befestigungen, die in der Anleitung stehen. Sämtliche nicht definierte Befestigungen, können die Funktion des Aufsatzkastens beeinträchtigen.

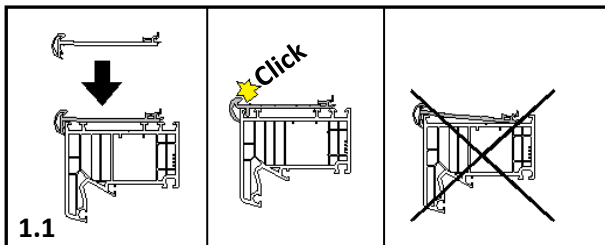
Bei elektrischen Antrieb:

Ziehen und schieben Sie nicht das Motorkabel aus und in den Kasten, da das die Funktion des Aufsatzkastens beeinträchtigen kann.
Nach erfolgter Montage muss eine Funktionsprüfung erfolgen.

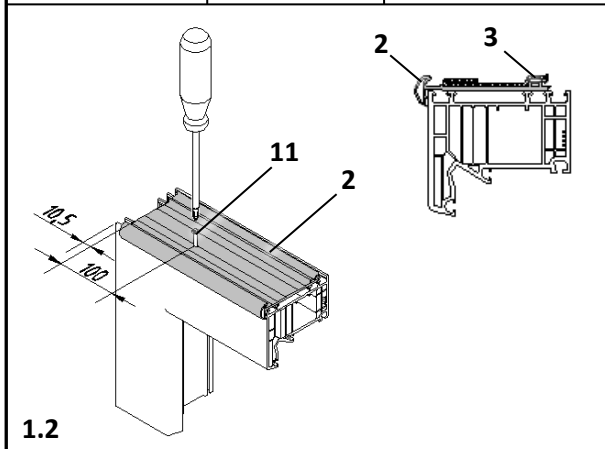
Bauteilübersicht



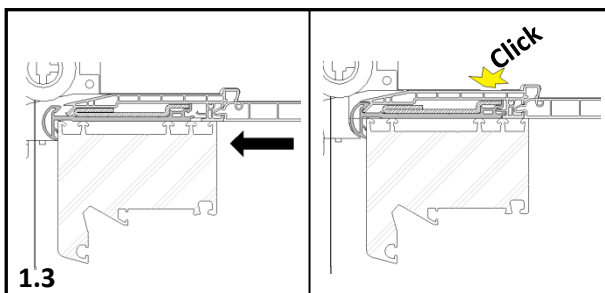
1. AK-Flex Kastenelement
2. AK-F Abrolltraverse, rastbar
Art.-Nr.: 761020001
AK-F Abrolltraverse, schraubbar
Art.-Nr.: 761020101
3. AK-F Statikaussteifung
Art.-Nr.: 767060200
4. AK-F Abrollleiste PVC
Art.-Nr.: 76102300F
AK-F Abrollleiste Alu
Art.-Nr.: 7610240FF
5. AK-F Befestigungslasche links
Art.-Nr.: 767010100
AK-F Befestigungslasche rechts
Art.-Nr.: 767010200
6. AK-F FS PVC
Art.-Nr.: 7630100FF
AK-F FS Alu
Art.-Nr.: 7630300FF
7. AK-F FS Adapter PVC
Art.-Nr.: 7630110FF
AK-F FS Adapter Alu
Art.-Nr.: 7630310FF
8. AK-F Befestigungsclip
Art.-Nr.: 763900300
9. AK-F ELT Unterteil
Art.-Nr.: 767008200
10. AK Stecknippel
Art.-Nr.: 713900200
11. Fensterbauschraube $\varnothing 4,1 \times 20$
Art.-Nr.: 767900400
12. Abdeckung f. Aluminium FS
Art.-Nr.: 7130808FF
Nur bei Alu FS ohne Insektenschutz!



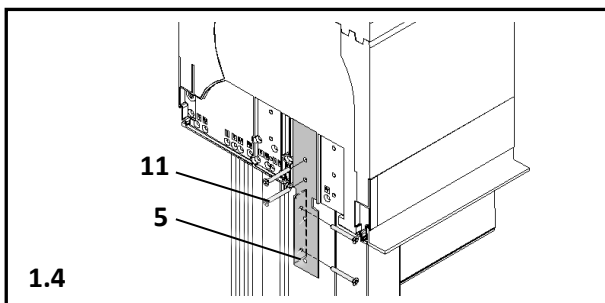
1.1



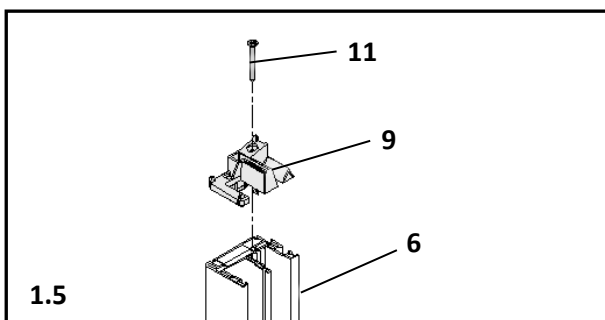
1.2



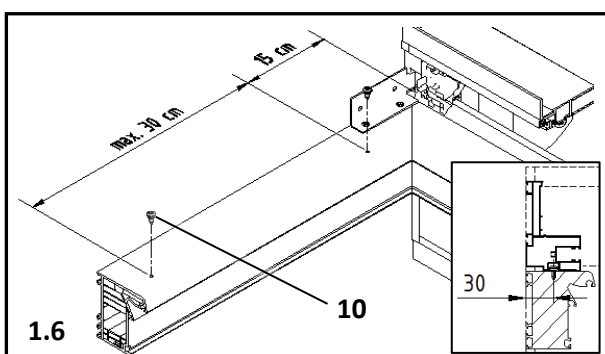
1.3



1.4



1.5



1.6

1.1 Abrolltraverse (Pos. 2) auf das Fenster rasten.
Bei Holzfenstern kann auch die Abrolltraverse ohne Rastfunktion genommen werden.
Abrolltraverse muss parallel zum Blendrahmen sitzen und mit der Abrollseite abschließen.
Achtung! Scharfe Kanten

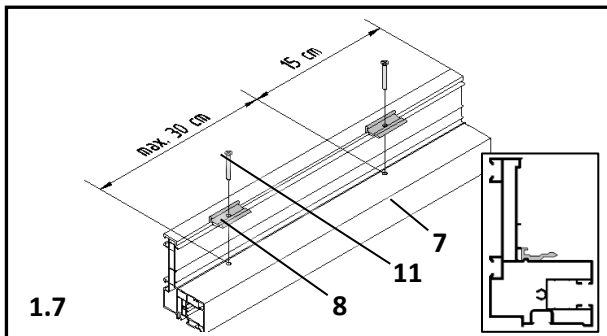
1.2 Es ist zu empfehlen, dass die Abrolltraverse immer angeschraubt werden sollte.
X Schrauben pro m Elementbreite
Bei einer Elementbreite von X m muss eine Statikaussteifung (Pos. 3) eingesetzt werden.
Beim anschrauben darf sich nicht die Abrolltraverse durchbiegen!

1.3 AK-Flex Kasten (Pos. 1) auf den Blendrahmen schieben.
Achten Sie darauf, dass der Kasten vollständig in die Abrolltraverse einrastet.
Achtung! Sichern Sie das Fensterelement vor umstürzen.

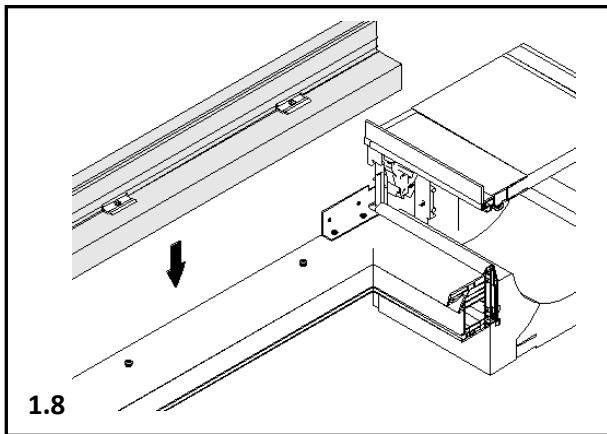
1.4 Befestigungsglaschen (Pos. 5) rechts und links an die Kopfstücke des AK-Flex Kastens (Pos. 1) und den Blendrahmen schrauben.
Achtung! Scharfe Kanten

1.5 ELT Unterteil (Pos. 9) mit AK-F FS (Pos. 6) verschrauben.

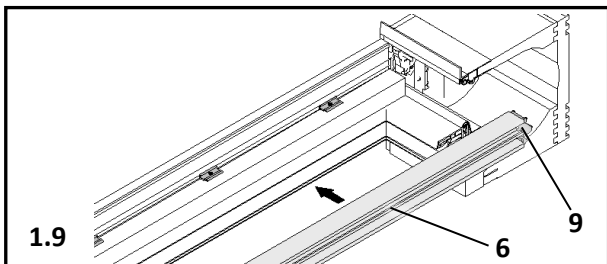
1.6 Die Stecknippel (Pos. 10) werden 15 cm von Außenkante Blendrahmen und max. 30 cm zum nächsten Stecknippel aufgeteilt.



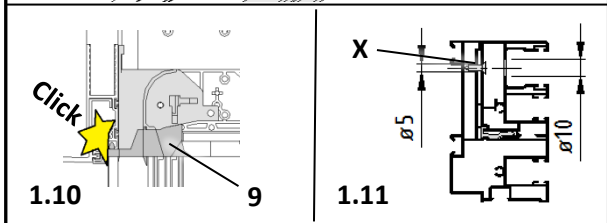
1.7 Die Befestigungsclips (Pos. 8) werden mit 15 cm Abstand von außen und mit max. 30 cm zum nächsten Befestigungsclip auf den AK-F FS Adapter (Pos. 7) verschraubt.



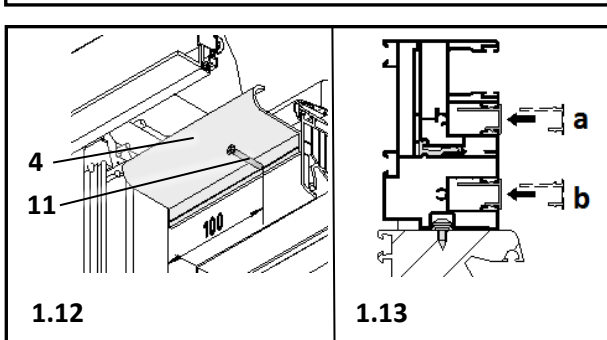
1.8 AK-F FS Adapter (Pos. 7) auf den Blendrahmen clipsen.



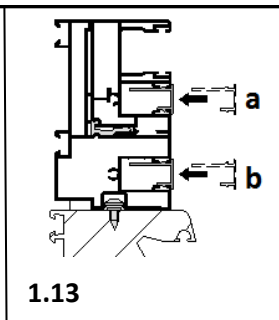
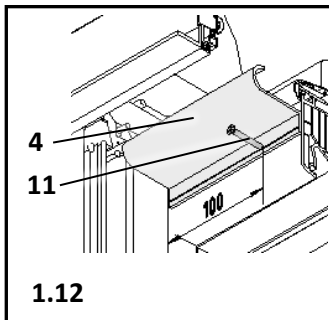
1.9 AK-F FS (Pos. 6) seitlich auf den AK-F FS Adapter (Pos. 7) aufschieben. Die ELT Unterteile (Pos. 9) müssen zum Kasten zeigen.



1.10 AK-F FS (Pos. 6) nach oben schieben bis die ELT Unterteile (Pos. 9) in die ELT Oberteile einrastet.



1.11 Bei AK-F FS Alu und AK-F FS Adapter Alu ggf. noch mit Schrauben zusätzlich fixieren.
Schraubenvorschlag:
Senkkopfschraube $\varnothing 2,9 \times 9,6$ mit Torx



1.12 Abrollleiste (Pos. 4) unterhalb der Abrolltraverse mit Schraube xxx an den Blendrahmen schrauben. (ggf. Vorbohren)

1.13 **Nur bei Alu Schienen!**
Abdeckung f. Alu FS (Pos. 12) aufclipsen.
b bei Revision außen mit Insektenschutz
a + b bei Revision außen ohne Insektenschutz

ALUKON KG
Münchberger Straße 31
D-95176 Konradsreuth

Telefon: +49 (0) 92 92 950-0
Telefax: +49 (0) 92 92 950-290
E-Mail: info@alukon.com
Internet: www.alukon.com

