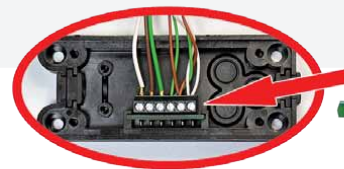
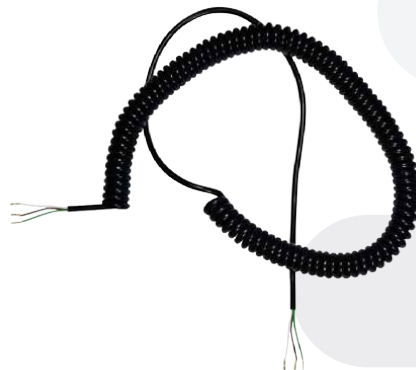
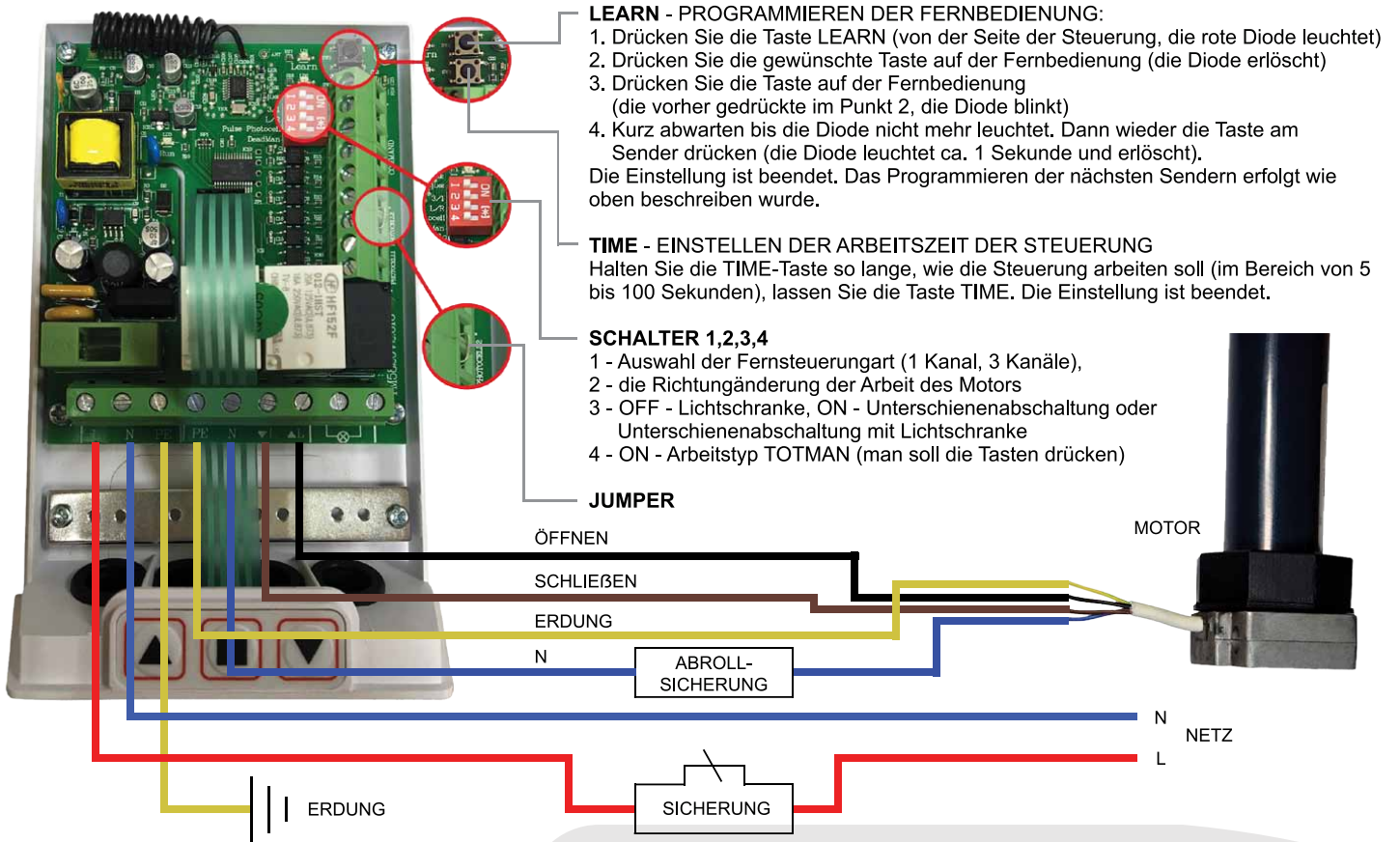


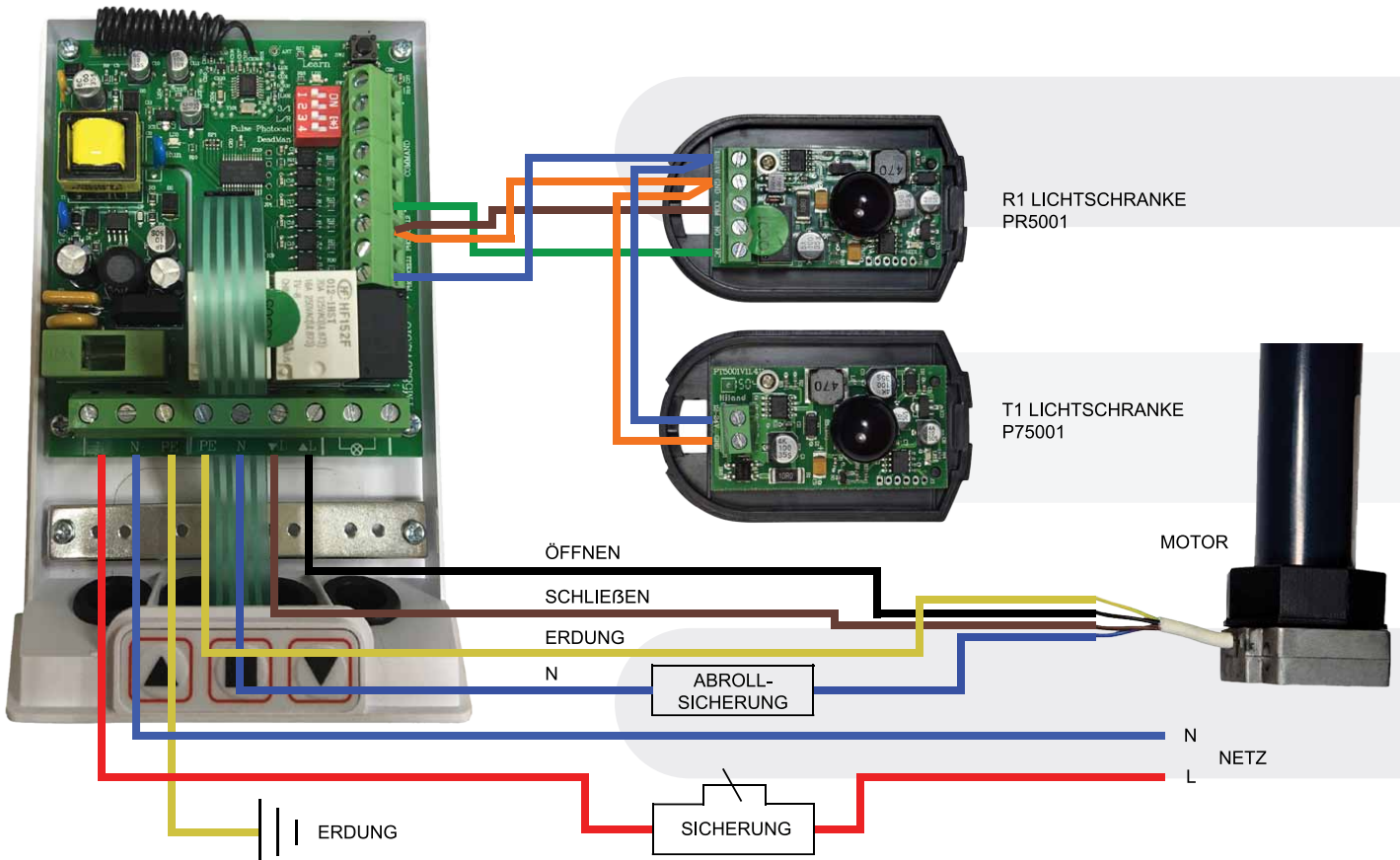
PROLINE HANDBUCH



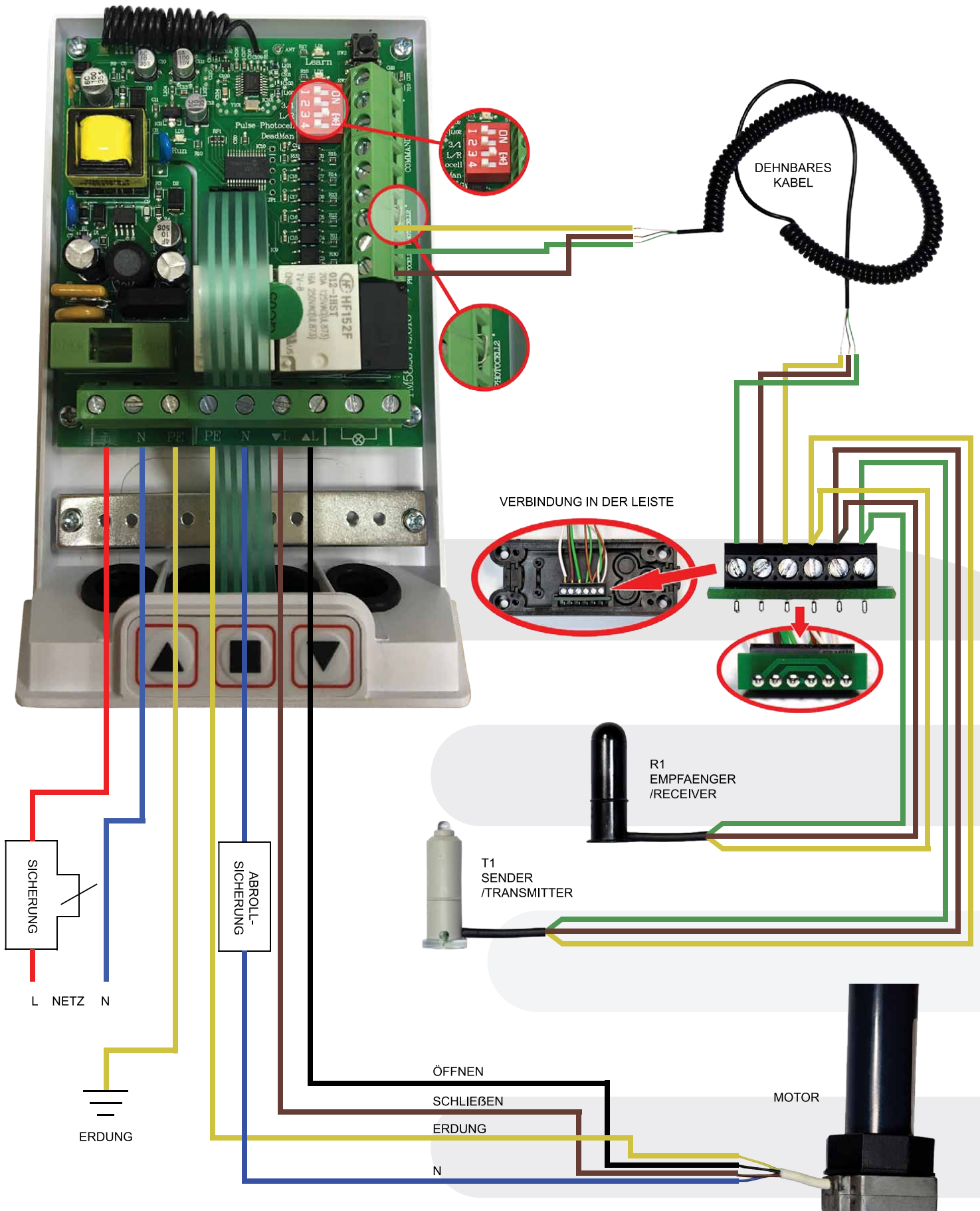
1. PROLINE - MOTOR



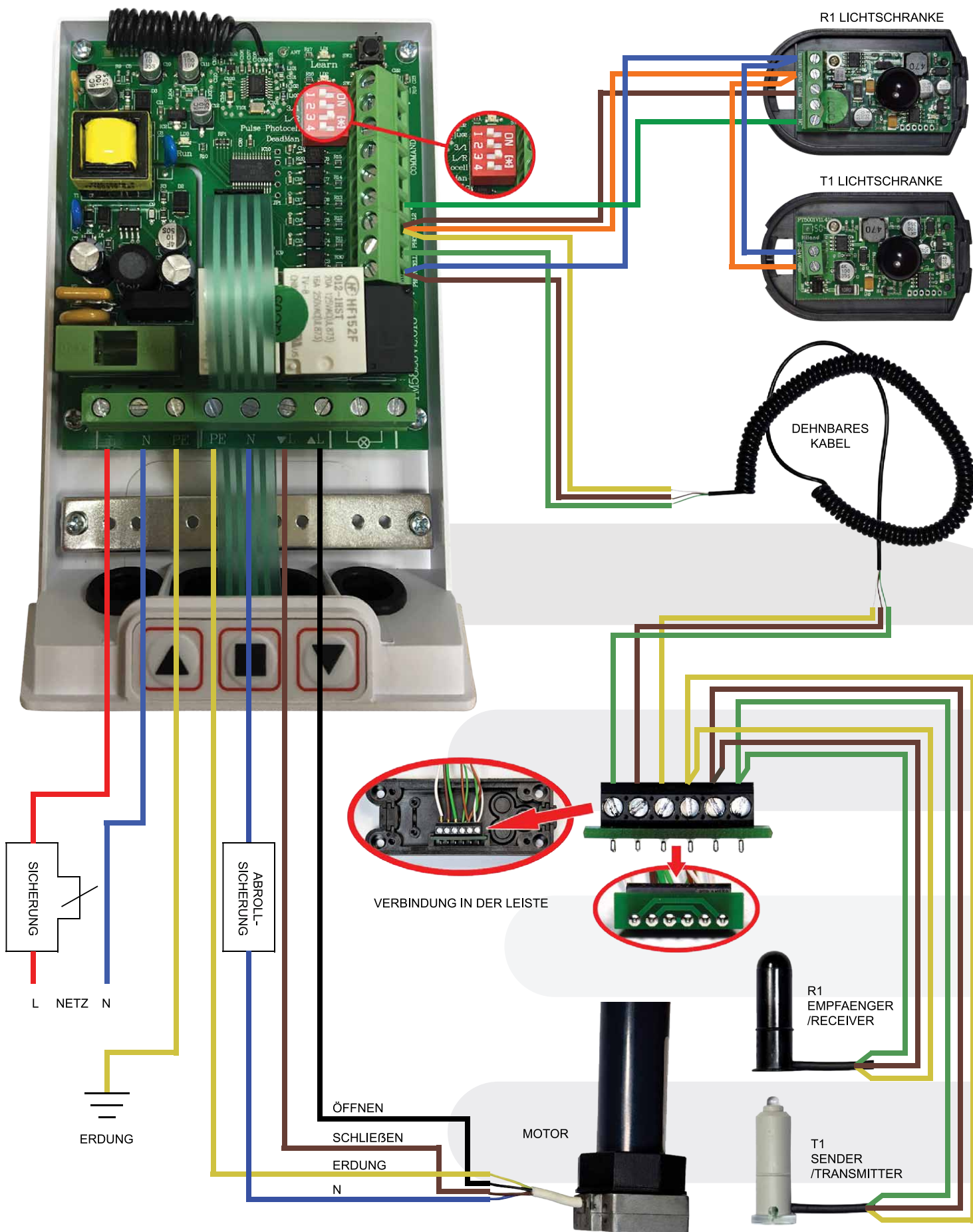
2. PROLINE - LICHTSCHRANKE, MOTOR



3. PROLINE - VERBINDUNG IN DER LEISTE, MOTOR, SENDER, EMPFAENGER

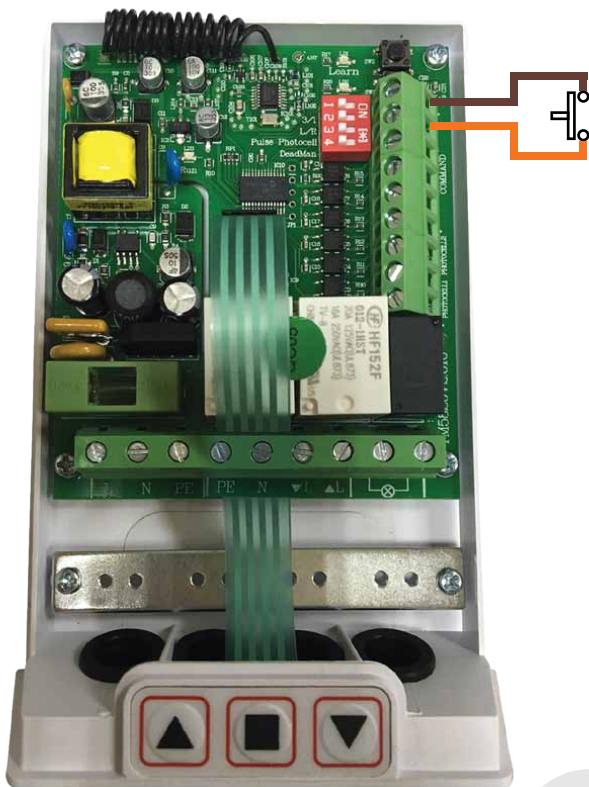


4. PROLINE - LICHTSCHRANKE, VERBINDUNG IN DER LEISTE, MOTOR, SENDER, EMPFAENGER

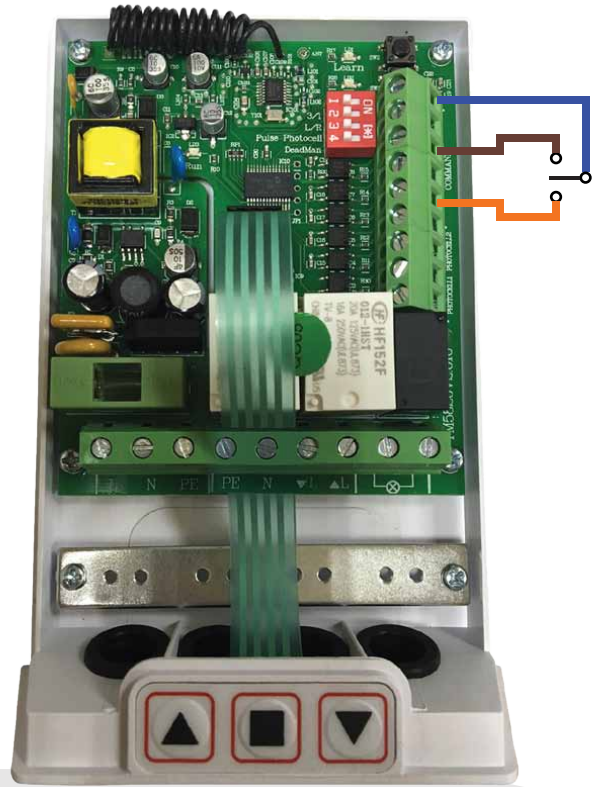


5. ANSCHLUSS DER MOTORS

a) Impulsschalter



b) Richtungsschalter



c) Schalter OBEN-STOP-UNTEN

