

DAS DZU- STEUERGERÄT MONTAGE- UND BEDIENUNGSANLEITUNG

Sicherheitshinweise

- ▶ Nach dem Öffnen der Verpackung suchen Sie bitte nach sichtbaren Beschädigungen, die z.B. beim Transport auftreten könnten. Falls Sie solche entdecken sollten, verständigen Sie bitte Ihren Lieferanten, ein beschädigtes Gerät darf nicht installiert werden!
- ▶ Die Bedienungsanleitung vor der Inbetriebnahme gründlich lesen.
- ▶ Das DZU Steuergerät soll mit 230V~ Spannung, 50Hz versorgt werden. Deshalb sollte der Anschluss nur von befugten Elektrikern nach beigefügtem Schema und nach gültigen Vorschriften vorgenommen werden.

Funktionsbeschreibung

Das DZU- Steuergerät steuert einen einzigen Servomotor im System einer Gruppensteuerung von Rollläden, wie Jalousien, Gitter und Rolltore, Marquisen etc.

DZU - Eigenschaften :

- ▶ Anschluss eines Gruppenschalters und der Einzelschalter (Lokalsteuerung);
- ▶ Steuerung eines einzigen Servomotors mit Hilfe mehrere Schalter;
- ▶ paralleler Anschluss von mehreren Servomotoren und dessen Bedienung mit einem Einzigen Gruppenschalter (Zentralsteuerung);
- ▶ mögliche Betriebsmodi: „Impulstaster“, „Betrieb ohne Totmann“, „Betrieb mit Totmann“ oder „Jalousieschalter“ ;
- ▶ Schutz vor Überspannung und gleichzeitigem Anschluss der Gegenpole.

Geräteanschluss

Bevor Sie mit dem Anschluss beginnen, lesen Sie bitte das mitgelieferte Schema.

Die Steuerung bedarf keine Pflege- und Wartungsintervalle.

1. Stromversorgung trennen.
2. Die Steuerung wie im Schema beschrieben anschließen

ACHTUNG!

Örtliche Vorschriften zur Erdung und Schutzeinrichtungen sollten befolgt werden.

Folgende Kabel mit doppelten Isolierung sollten benutzt werden:
1,5 - 2,5 mm² zur Einspeisung;
0,75 - 1,5 mm² zum Servomotor;
0,75 mm² zum Anschluss von Einzel- und Gruppenschalter.

WICHTIG!

1. Keinen Kurzschluss zwischen den beiden Pluspole der Versorgung (Drehrichtungsadern) und dem Minuspol zulassen, es droht eine Beschädigung der Relais im Gerät!
2. Die 230V Stromversorgungsadern nicht an die Schalterklemmen schrauben!
3. Den Schalter nicht direkt an den Motor parallel zum Steuergerät anschließen!
4. Den Jumper in die richtige, dem Betriebsmodus entsprechende Stellung umschalten
5. Das Steuergerät in z.B. eine Einbaubüchse unter einem Einzelschalter installieren. Sollte eine Installation im Freien durchgeführt werden, nehmen Sie zusätzliche Schritte vor, zum Schutz des Steuergerätes gegen Staub und Feuchtigkeit (ein PVC Gehäuse der IP65- Klasse wird empfohlen)
6. Stromversorgung ausschalten.

Prüfen Sie ob die Drehrichtung des Motors den richtigen Tasten der Schalter entspricht. Falls keine Übereinstimmung, Tauschen Sie bitte die Adern in der Leitung.

ACHTUNG!

Falls die Gesamtleistung der Servomotoren in der eingespeisten Gruppe 1,5kW überschreitet, sollte diese in mehrere Gruppen geteilt werden, die 1-1,5kW Leistung und eine separate Stromversorgung haben, aus verschiedenen Phasen der Drehstromversorgung.

Betriebsmodus wählen

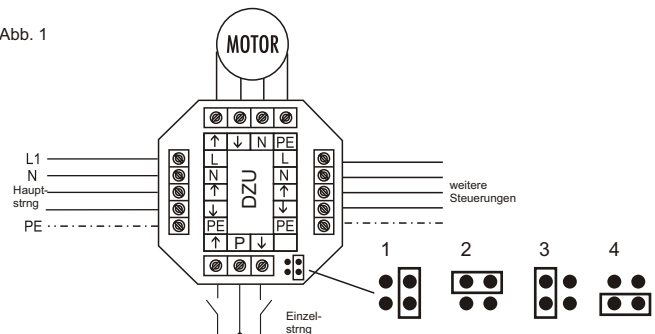
ACHTUNG!

Der Betriebsmodus wird mittels eines Jumpers (Steckbrücke) festgelegt. Die Steckbrücke soll bei abgetrennter Stromversorgung erfolgen, sonst wird der neue Betriebsmodus nicht in das Gerät übernommen!

Abhängig von der Jumperstellung (Steckbrücke) arbeitet das Steuergerät in folgenden Modi:

1. Impulsschalter - das Gerät schaltet die Motorsteuerung wechselnd um: AUF-STOP-ZU-STOP (Abb. 1 Bezeichnung 1)
2. ohne Totmannschaltung - Betrieb dauert so lange, wie lange man den Taster betätigt (Abb. 1 Bezeichnung 2)
3. Totmannschaltung - nach dem Betätigen des Schalters wird die Betriebsrichtung 90 Sek. lang gehalten (Abb. 1 Bezeichnung 3)
4. Jalousieschalter – Lamellenneigung einstellen und die Rolllade öffnen / schließen (Abb.1 Bezeichnung 4)

Abb. 1



Anschluss eines Impulstasters (Türklingelschalter)

Anstatt der zweipolaren DZU-Schaltern (Rastschalter) dürfen Sie auch unipolare Impulsschalter (sog. Türklingelschalter oder Impulstaster) anschließen, unter der Bedienung dass das DZU-Steuergerät zur keinen Gruppe zugehört (Abb.5). Das DZU mit einem unipolaren Schalter funktioniert nur im "Totmann"-- Modus (sog. Totmannschaltung)

ACHTUNG!

Sie dürfen keinen unipolaren Schalter ohne "Totmannbetrieb" an die DZU - anschließen

Sie müssen auch den Jumper in die Stellung „unipolarer Impulsschalter“ in der DZU- Steuerung drin umstellen (Abb.1 Bezeichnung 1).

Die Bedienung im „Totmann“ – Modu

ACHTUNG!

Für die Gruppen- und Einzelsteuerung (Lokalsteuerung) benutzen Sie bitte Taster ohne Totmannschaltung. Für die Gruppensteuerung, außer Taster ohne Totmannschaltung, dürfen Sie auch Taster mit Signalhaltung benutzen (z.B. Zeitschaltuhren)

Drücken Sie die AUF oder die ZU Taste, um die Rolllade entsprechend öffnen oder schließen. Um die Rolllade anzuhalten, drücken Sie bitte die andere Taste (Gegenrichtung), d.h.:

- fährt die Rolllade nach oben, drücken Sie ZU
- fährt die Rolllade nach unten, drücken Sie AUF. Die Rolllade darf dann wieder geschlossen werden, Sie müssen nur davon bewusst sein, dass die DZU ca.2

Sekunden braucht, um die Servomotordrehrichtung umzustellen.

Um die Fahrrichtung der Rolllade ohne einer Pause umzustellen, drücken Sie- und halten die Gegenrichtung ca. 2 Sek. lang gedrückt, d.h.:

- fährt die Rolllade nach oben, drücken Sie und halten die ZU Taste ca. 2 Sek. lang gedrückt - die Rolllade hält an und fährt sofort wieder nach unten
- fährt die Rolllade nach unten, drücken Sie und halten die AUF Taste ca. 2 Sek. lang gedrückt - die Rolllade hält an und fährt sofort wieder nach oben.

WICHTIG!

Falls Sie zur Zentralsteuerung Gruppenschalter/Steuerungen mit Signalhaltung benutzen, schaltet das erste Drücken der Gegenrichtung nur das Signal ab, hält aber die Fahrt der Rolllade nicht an. Erst ein weiteres Drücken derselben Taste hält die Rolllade an. Sollten Sie die Taste mehr als 2 Sek. lang gedrückt halten, fährt die Rolllade in die Gegenrichtung.

Die Bedienung im „Jalousiemodus“

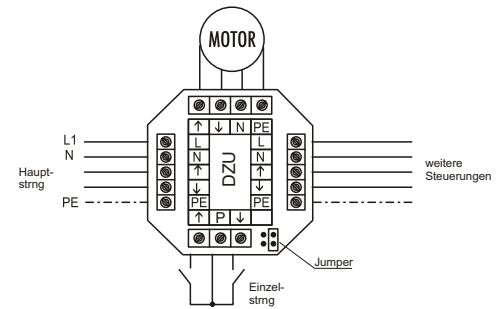
Ein kurzes Betätigen der Schaltertaste (unter 2 Sek.) ermöglicht die Feineinstellung der Rolllade oder der Lamellenneigung. Das Drücken und Halten (über 2 Sek. lang) der AUF oder ZU Tasten ermöglicht entsprechend das Öffnen und Schließen der Rolllade. Weitere Hinweise zur Bedienung - siehe "die Bedienung der Steuerung mit- "Totmannschaltung"

Technische date

Stromversorgung	— 230V~, 50Hz
Strom (-Belastung)	— 5A (cos ϕ = 1), 2A (cos ϕ = 0,6) Steuerschaltung
Anzahl der Servomotoren die gesteuert werden können ohne "Totmannschaltung" mit „Totmannschaltung“	230V~ — 1 Impulsdauer (Signalhaltung): — so lange wie Taste gedrückt
Verzögerung zwischen Änderung der Servomotor Drehrichtung	— 90 Sek. lang oder wie festgelegt
Zulässige Betriebstemperaturen	- 2 Sek. Zulässige Betriebstemperaturen — ab -20 bis +45 C
Abmessungen	- 44 x 44 x 25 mm (Montage in 60mm x 100mm Unterputzdose möglich)

Anschlusschema

Abb. 2



Beispielsanwendungen

Abb. 3. Steuern einer Rollladengruppe

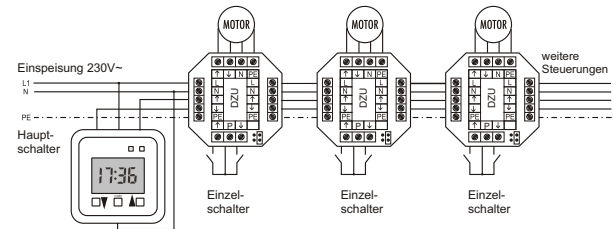


Abb.4 Steuern von zwei Rollladengruppen mit Hilfe der D2-Gruppenzentrale

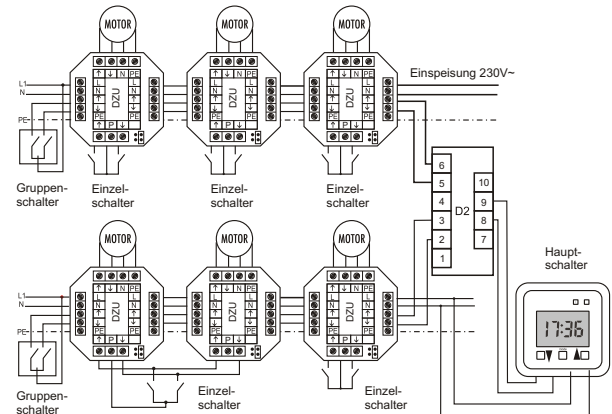


Abb.5 DZU mit unipolaren Impulsschalter

