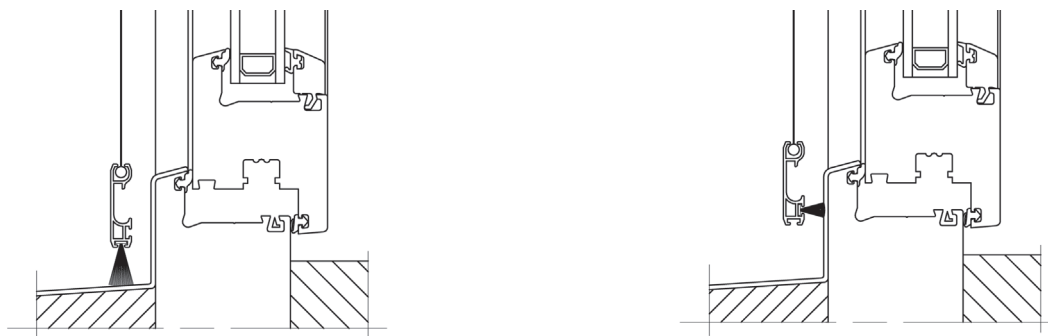
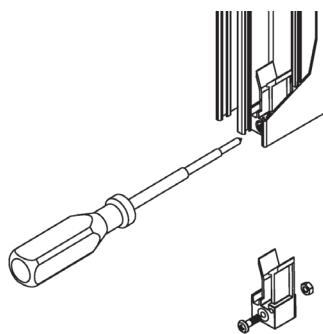


Czynność napinania sprężyny należy rozpocząć od umieszczenia zespołu napinającego w rurze z nawiniętą siatką moskitiery tak, aby część służąca do napinania była swobodna. Dowolny przyrząd o średnicy do 2 mm, którym może być np.: nit, należy umieścić w otworze znajdującym się w zespole napinającym w taki sposób, by połączyć ze sobą łożysko i wspornik, na którym nawinięta jest sprężyna. Następnie należy napiąć sprężynę obracając cały mechanizm zgodnie z ruchem wskazówek zegara.

Uwaga: Listwa dolna **LDSM MKT** umożliwi doszczelnienie do parapetu jak i ramy okna.

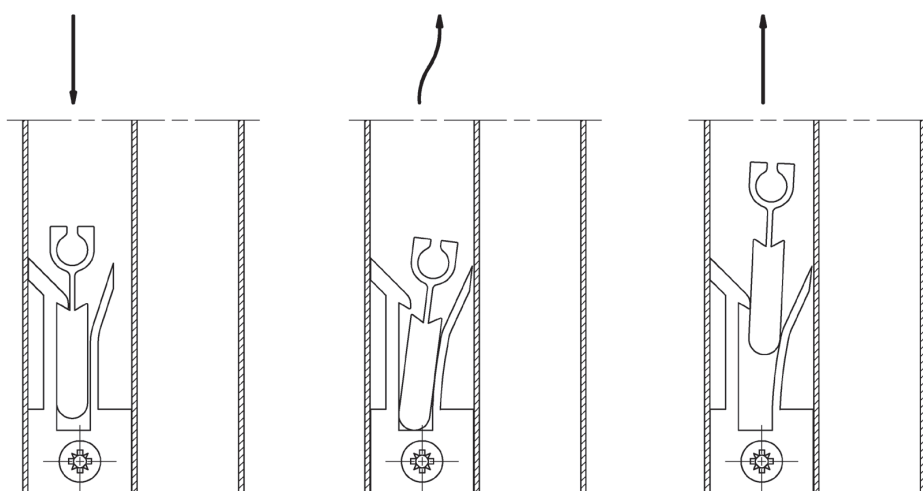


Uwaga: W tym celu należy **GNAZDO ZATYCZKI** podnieść na żądaną wysokość a następnie dokręcić z odpowiednią siłą.



Zamykanie moskitiery jest bardzo proste i polega na przesunięciu listwy dolnej do końcowego (dolnego) położenia. Sposób otwierania przedstawia rysunek poniżej. Listwę dolną **LDSM MKT** należy docisnąć do dołu i lekko przechylić w przód.

widok od strony okna



Uwaga: Nie należy podnosić ani opuszczać moskitiery, gdy jest opuszczona kurtyna rolety.

Uwaga: Nitki zabezpieczające uszczelkę szczotkową w listwie dolnej **LDSM MKT** po wykonaniu montażu należy usunąć. Nitki przeznaczone są do zabezpieczenia uszczelki podczas transportu.

INSTRUKCJA UŻYTKOWANIA MOSKITIERY

Typ: moskitiera zintegrowana Aluprof

mirola