

**35**  
LAT

Rozwój i zaufanie od 1991 roku.



**mirola**  
balans światła i cienia

MOSKITIERY  
RAMKOWE  
MPH I MZN

Katalog moskitiery

# PROFESJONALIZM | GWARANTOWANA JAKOŚĆ | ROZWÓJ | NOWATORSKIE ROZWIĄZANIA | TECHNOLOGIA

## MARKA MIROLA

Jesteśmy uznaną rodzinną firmą działającą na rynku polskim, zlokalizowaną na Górnym Śląsku w branży systemów osłonowych do stolarki budowlanej od 1991 roku. Marką stworzoną przez Jerzego Miszka z pasji do produkcji rolet, przedsiębiorstwem z ogromnymi doświadczeniami i tradycjami. Mirola to doświadczony producent osłon okiennych, takich jak rolety zewnętrzne, żaluzje fasadowe, screeny, moskitiery, a także bram garażowych i pergoli. Nasze produkty łączą w sobie nowoczesną technologię z klasycznym stylem, oferując idealne rozwiązania do każdego domu. Nasza oferta łączy funkcjonalność, trwałość oraz estetykę, zapewniając rozwiązania na miarę oczekiwań nawet najbardziej wymagających klientów.

Posiadamy przestrzeń magazynowo - produkcyjną, kilka hal zajmujących powierzchnię ponad 3 000 m<sup>2</sup>. Wyposażyliśmy produkcję w nowoczesny park maszynowy renomowanych firm. Zatrudniamy blisko 100 osób tworzących doświadczony zespół pracowników.



Kontrola jakości naszych produktów stanowi bardzo istotny obszar naszej działalności. Każdy produkt podlega końcowej kontroli według ustalonej procedury, a dokumentacja filmowa lub zdjęciowa jest archiwizowana. Produkty są umieszczane w bezpiecznych opakowaniach wykluczających uszkodzenie w transporcie i odpowiednio przygotowane do logistyki.



# POZNAJ WYBIERZ POLECAJ

ROLETY - ŻALUZJE - SCREENY - MOSKITIERY - BRAMY - PERGOLE

# MOSKITIERY RAMKOWE MPH I MZN

Moskitiery:

1. Ramkowe:

moskitiera ramkowa stała z narożnikiem zewnętrznym  
moskitiera ramkowa stała z narożnikiem wewnętrznym  
moskitiera ramkowa stała zlicowana  
moskitiera ramkowa otwierana

2. Plisowane:

moskitiera plisowana  
moskitiera plisowana MPH DUAL

3. Przesuwne:

moskitiera ramkowa przesuwna MRP

4. Zwijane:

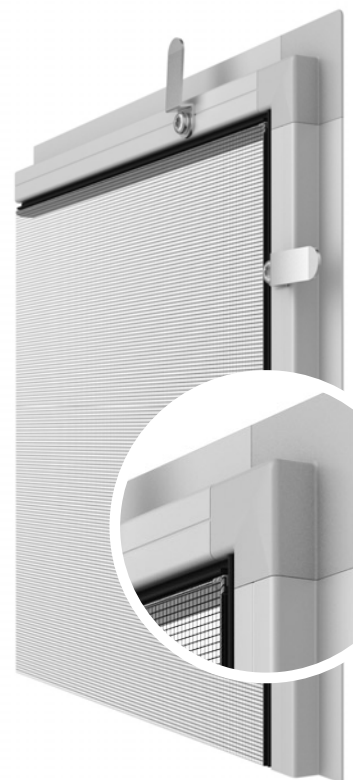
moskitiera zwijana niezależna MZN

# MOSKITIERA RAMKOWA STAŁA Z NAROŻNIKIEM ZEWNĘTRZNYM

Moskitiera ramkowa stała montowana jest po zewnętrznej stronie ramy okiennej. Rama moskitiery jest łączona za pomocą narożników zewnętrznych tworzywowych dostępnych w bogatej ofercie kolorystycznej. System umożliwia współpracę z większością profili okiennych.

Do montażu oferowane są zaczepy w dziesięciu wielkościach. Profil ramy wykonany jest z mocnego ekstrudowanego kształtownika aluminiowego o nowoczesnym kształcie, pokrytego lakierem proszkowym.

Dla wersji moskitiery ramkowej stałej z narożnikiem zewnętrznym oferowany jest profil w wersji z kołnierzem przylegającym do ramy okna. Siatka moskitiery dostępna jest w 3 rodzajach: standardowej, o lepszej przezierności oraz antyalergicznnej.



## Dostępna kolorystyka

Kolorystyka profili ramy:	Biały 02, Ciemny brąz 08, Czarny 20, Antracyt 23, RAL, DB, Tiger
Kolorystyka drewnopodobna profili ramy*:	Orzech 23, Żółty Dąb 30, Woodec (Turner oak 49), Winchester 52
Kolorystyka siatki**:	Szary, Czarny

\* - profile drewnopodobne są wykonane w technologii termodruku

\*\*siatki o lepszej przezierności oraz o antyalergicznnej występują tylko w kolorze czarnym.

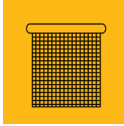
## Informacje techniczne

Maksymalna szerokość:	1 500 mm
Maksymalna wysokość:	2 500 mm

## Uwagi:

1. Wysokość i szerokość moskitiery określają zewnętrzne wymiary ramki bez kołnierza.
2. Dla moskitier o wymiarach szerokości i/lub wysokości powyżej 1500 mm stosowany jest profil łączący - usztywniający konstrukcję.





# MOSKITIERA RAMKOWA STAŁA Z NAROŻNIKIEM WEWNĘTRZNYM

Moskitiera ramkowa stała montowana jest po zewnętrznej stronie ramy okiennej. Rama moskitiery jest łączona za pomocą aluminiowych narożników wewnętrznych skręcanych. System umożliwia współpracę z większością profili okiennych.

Moskitiera ramkowa stała z narożnikiem wewnętrznym dostępna jest w wersji z kołnierzem przylegającym do ramy okna lub bez kołnierza - z komorą na uszczelkę szczotkową. Moskitierę można dowolnie konfigurować z obu tych profili w zależności od warunków zabudowy ramy okiennej.

Siatka moskitiery dostępna jest w 3 rodzajach: standardowej, o lepszej przepięrności oraz antyalergicjnej.



Dostępna kolorystyka	
Kolorystyka profili ramy:	Biały 02, Ciemny brąz 08, Czarny 20, Antracyt 23, RAL, DB, Tiger
Kolorystyka drewnopodobna profili ramy*:	Orzech 23, Żółty Dąb 30, Woodec (Turner oak 49), Winchester 52
Kolorystyka siatki**:	Szary, Czarny

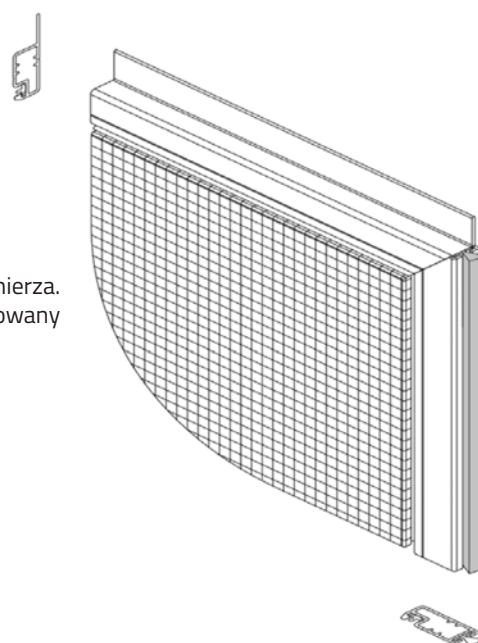
\* - profile drewnopodobne są wykonane w technologii termodruku

\*\*siatki o lepszej przepięrności oraz o antyalergicjnej występują tylko w kolorze czarnym.

Informacje techniczne	
Maksymalna szerokość:	1 500 mm
Maksymalna wysokość:	2 500 mm

## Uwagi:

1. Wysokość i szerokość moskitiery określają zewnętrzne wymiary ramki bez kołnierza.
2. Dla moskitier o wymiarach szerokości i/lub wysokości powyżej 1500 mm stosowany jest profil łączący - usztywniający konstrukcję.

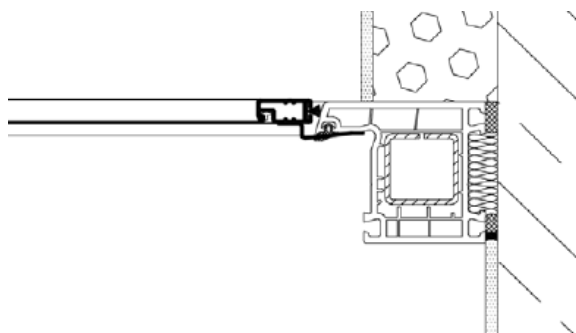


# MOSKITIERA RAMKOWA STAŁA

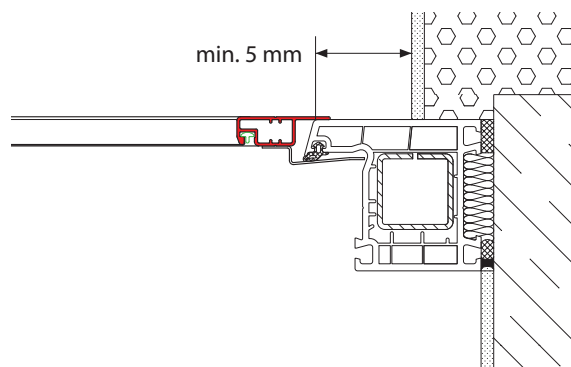
## technika mocowania

Na schemacie 1 przedstawiono technikę mocowania moskitiery z profilem zawierającym komorę na uszczelkę, natomiast schemat 2 zawiera moskitierę z kołnierzem przylegającym do ramy okna.

W przypadku zabudowania ramy okna odległość między ościeżem a brzegiem ramy powinna wynosić min. 5 mm - dla profilu z kołnierzem co przedstawiono na schemacie 2.

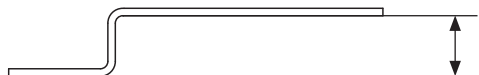


schemat 1

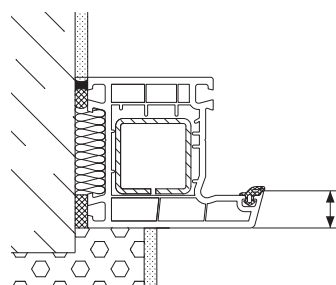


schemat 2

### Dobieranie zaczepów do moskitiery



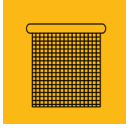
zaczep moskitiery



rama okna

grubość profilu okiennego

Wysokość zaczepu	
3 mm	
6 mm	
9 mm	W celu dobrania zaczepu o odpowiedniej wysokości należy zmierzyć grubość ścianki profilu okiennego (patrz rysunek: rama okna).
12 mm	
15 mm	Od podanej wartości należy odjąć 9 mm.
18 mm	
21 mm	Wynik odejmowania pozwoli dobrać odpowiednią wysokość zaczepu, dotyczy doboru manualnego w Panelu Partner, natomiast wysokość zaczepu oblicza się automatycznie po wpisaniu w Panelu Partner "Grubości profilu okiennego".
25 mm	
28 mm	
32 mm	
ZSMRS	Zaczep regulowany ZSMRS - zakres 0-15 mm

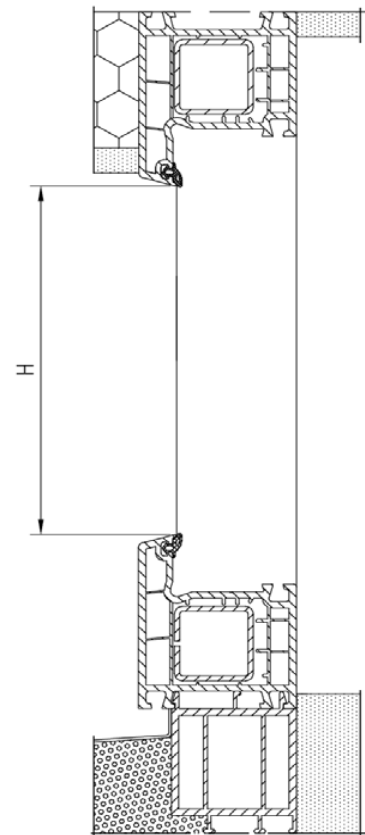
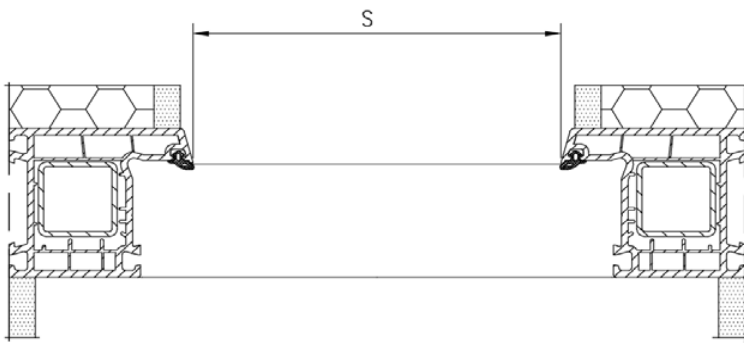


# MOSKITIERY RAMKOWE STAŁE

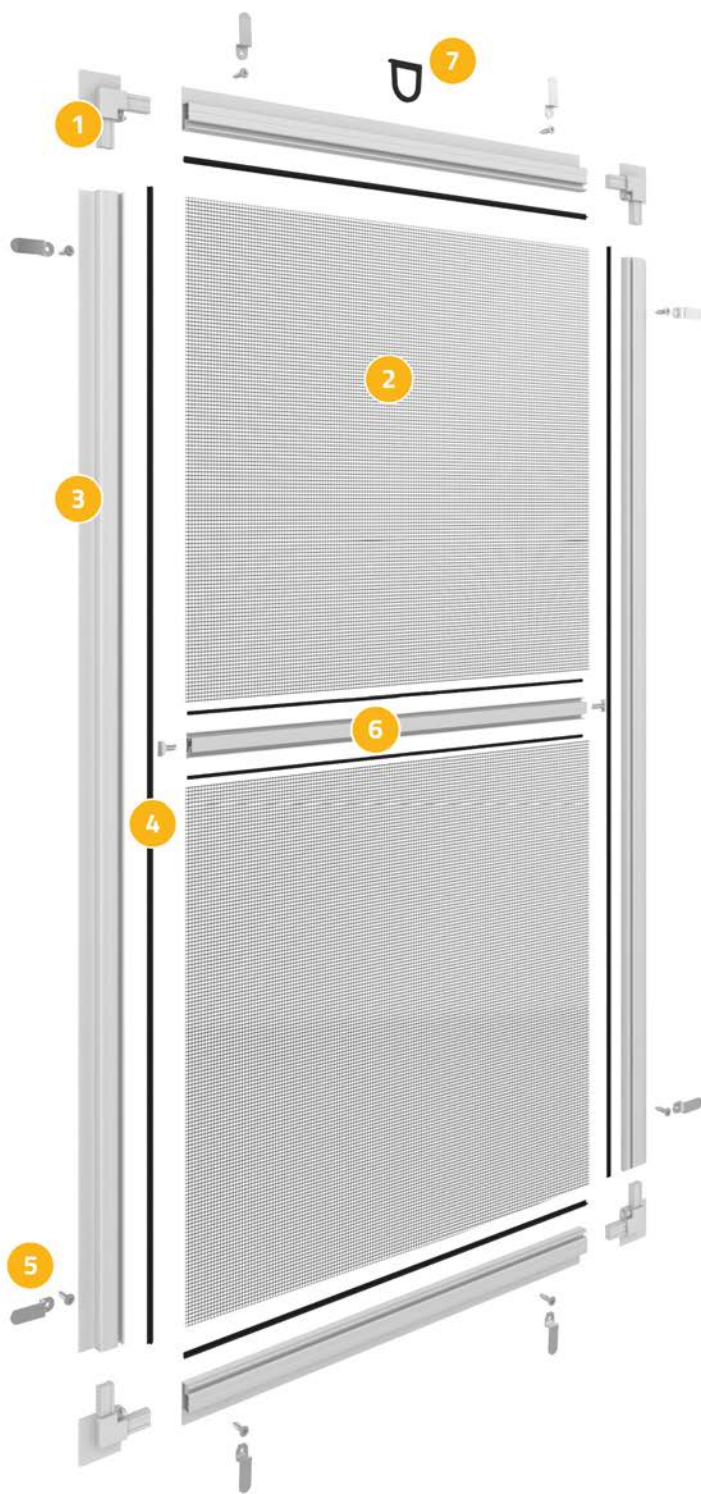
## montaż na ramie okna

Wymiarowanie moskitiery ramkowej stałej

S - pomiar szerokości wnęki okiennej  
H - pomiar wysokości wnęki okiennej

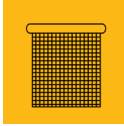


# BUDOWA MOSKITIERY RAMKOWEJ STAŁEJ Z NAROŻNIKIEM ZEWNĘTRZNYM

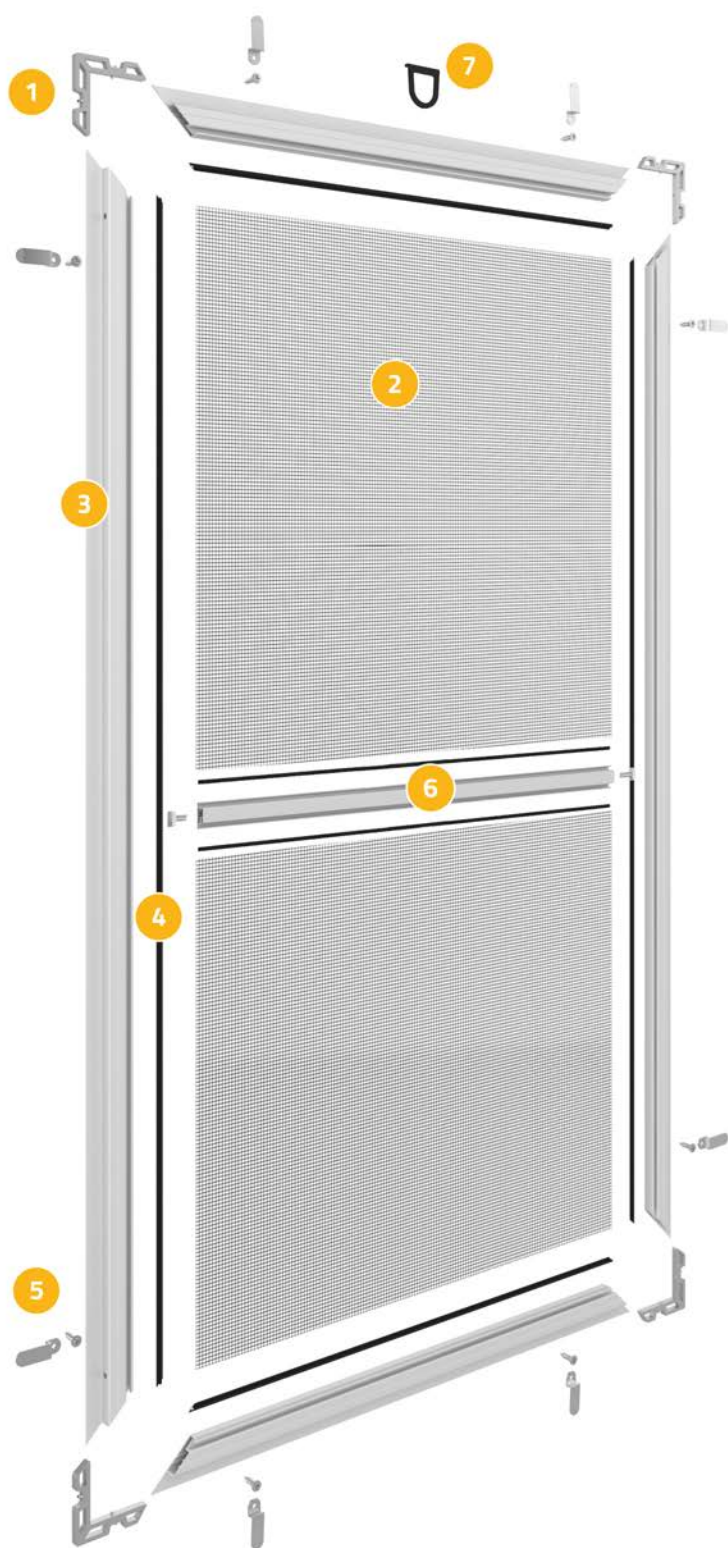


## Spis elementów

- |    |                               |
|----|-------------------------------|
| 1. | Narożnik zewnętrzny PCV       |
| 2. | Siatka moskitiery             |
| 3. | Profil główny                 |
| 4. | Uszczelka moskitiery          |
| 5. | Zaczepek moskitiery           |
| 6. | Profil łączący / wzmacniający |
| 7. | Uchwyt montażowy              |



# BUDOWA MOSKITIERY RAMKOWEJ STAŁEJ Z NAROŻNIKIEM WEWNĘTRZNYM



## Spis elementów

- |    |                                |
|----|--------------------------------|
| 1. | Naróżnik wewnętrzny aluminiowy |
| 2. | Siatka moskitiery              |
| 3. | Profil główny                  |
| 4. | Uszczelka moskitiery           |
| 5. | Zaczep moskitiery              |
| 6. | Profil łączący / wzmacniający  |
| 7. | Uchwyt montażowy               |

# MOSKITIERA RAMKOWA STAŁA ZLICOWANA

Moskitiera ramkowa stała zlicowana to rozwiązanie do zlicowanych okien aluminiowych, które w żadnym stopniu nie ogranicza ich funkcjonalności.

Występuje tylko w wersji z narożnikiem wewnętrznym skręcanym.

Profil ramy moskitiery jest wykonany z mocnego ekstrudowanego kształtownika aluminiowego o nowoczesnym kształcie, pokrytego lakierem proszkowym, co zapewnia im odporność na działanie czynników atmosferycznych.

Konstrukcja moskitiery ramkowej stałej zlicowanej umożliwia wykonanie dużych gabarytów. Siatka moskitiery dostępna jest w 3 rodzajach: standardowej, o lepszej przepięrności oraz antyalergicznj.

Dostępna kolorystyka	
Kolorystyka profili ramy:	Biały 02, Ciemny brąz 08, Czarny 20, Antracyt 23, RAL, DB, Tiger
Kolorystyka drewnopodobna profili ramy*:	Orzech 23, Żółty Dąb 30, Woodec (Turner oak 49), Winchester 52
Kolorystyka siatki**:	Szary, Czarny

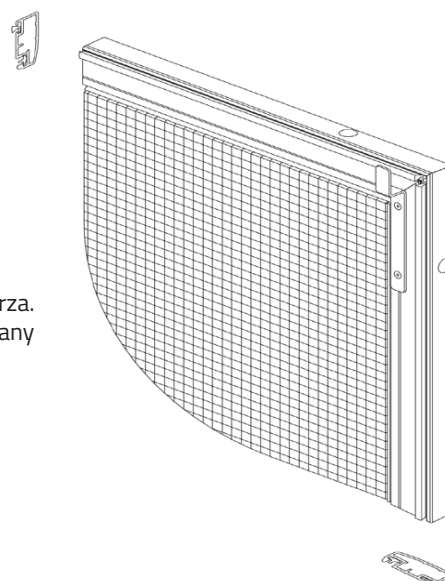
\* profile drewnopodobne są wykonane w technologii termodruku

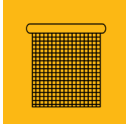
\*\*siatki o lepszej przepięrności oraz o antyalergicznj występują tylko w kolorze czarnym.

Informacje techniczne	
Maksymalna szerokość:	1 500 mm
Maksymalna wysokość:	2 500 mm

## Uwagi:

1. Wysokość i szerokość moskitiery określają zewnętrzne wymiary ramki bez kołnierza. Dla moskitier o wymiarach szerokości i/lub wysokości powyżej 1500 mm stosowany jest profil łączący - usztywniający konstrukcję.





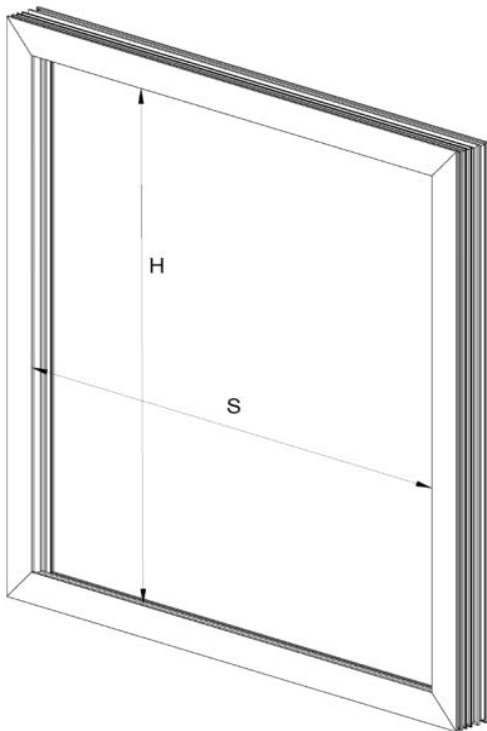
# MOSKITIERY RAMKOWE STAŁE ZLICOWANA

## montaż na ramie okna

Wymiarowanie moskitiery ramkowej stałej Montaż moskitiery stałej zlicowanej na oknie aluminiowym



S - pomiar szerokości wnęki okiennej  
H - pomiar wysokości wnęki okiennej



# MOSKITIERA RAMKOWA OTWIERANA

Moskitiera ramkowa otwierana montowana jest po zewnętrznej stronie ramy okiennej. Rama moskitiery jest łączona za pomocą aluminiowych narożników wewnętrznych skręcanych.

W połowie wysokości moskitiery jest umocowany profil łączący powodujący usztywnienie konstrukcji.

Moskitiera ramkowa otwierana może być montowana na niezależnej ramie aluminiowej lub bezpośrednio do ramy drzwiowej albo ościeży za pośrednictwem zawiasów z samodomykaczem, których prosta konstrukcja pozwala regulować napięcie sprężyny za pomocą klucza imbusowego

Znajdująca się w dolnej części skrzydła płyta wypełniająca chroni siatkę przed uszkodzeniem podczas otwierania.

Moskitiera jest zaopatrzona w uszczelkę szczotkową na obwodzie ramki.

Profile skrzydła oraz ramy moskitiery ramkowej otwieranej wykonane są z mocnego ekstrudowanego kształtownika aluminiowego pokrytego lakierem proszkowym.

Siatka moskitiery dostępna jest w 3 rodzajach: standardowej, o lepszej przezierności oraz antyalergicjnej.



Dostępna kolorystyka	
Kolorystyka profili ramy:	Biały 02, Ciemny brąz 08, Czarny 20, Antracyt 23, RAL, DB, Tiger
Kolorystyka drewnopodobna profili ramy*:	Orzech 23, Żółty Dąb 30, Woodec (Turner oak 49), Winchester 52
Kolorystyka płyty wypełniającej:	Biały 02, Ciemny brąz 08, Czarny 20, Antracyt 23, Orzech 28, Żółty dąb 30, Winchester 52, RAL, DB, Tiger
Kolorystyka siatki**:	Szary, Czarny

\* - profile drewnopodobne są wykonane w technologii termodruku

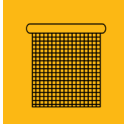
\*\*siatki o lepszej przezierności oraz o antyalergicjnej występują tylko w kolorze czarnym.

Informacje techniczne	
Maksymalna szerokość:	1 200 mm
Maksymalna wysokość:	2 500 mm
Maksymalna powierzchnia:	2.4 m <sup>2</sup>

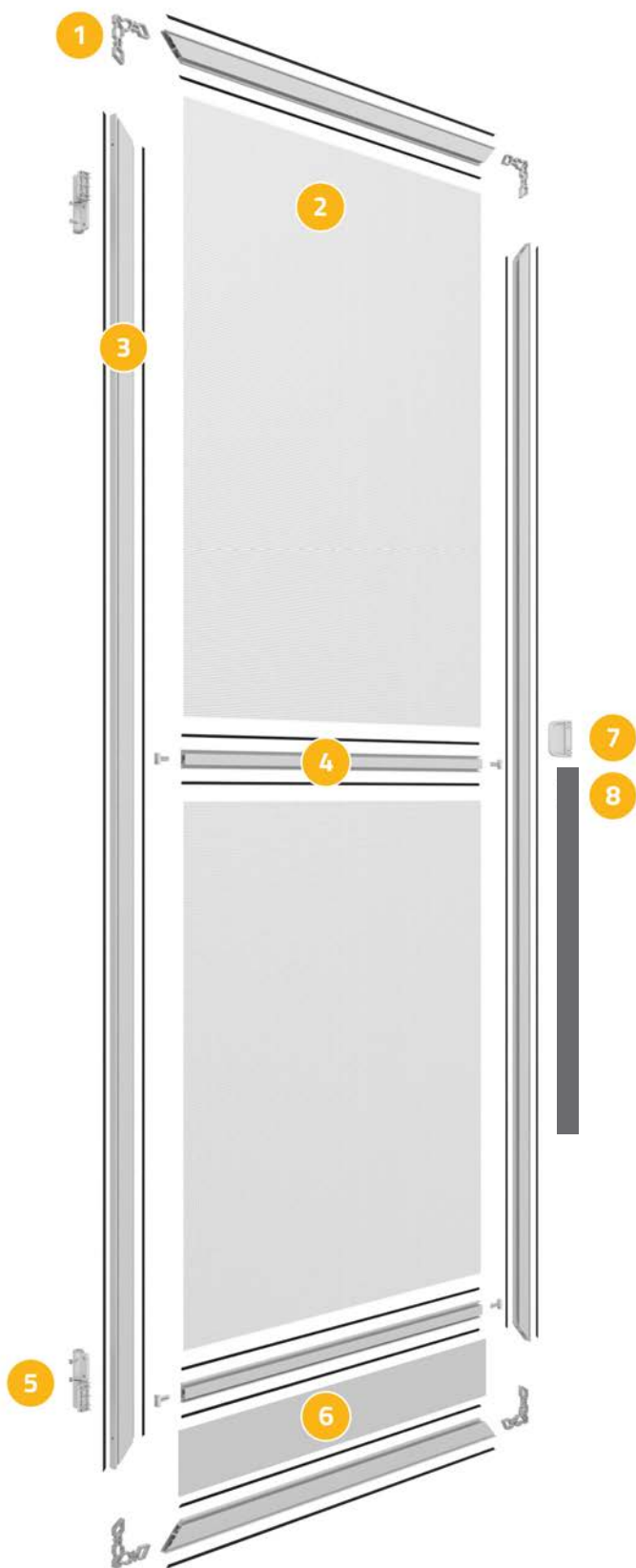
## Uwagi:

1. Płyta wypełniająca dostępna za dopłatą.





# BUDOWA MOSKITIERY RAMKOWEJ OTWIERANEJ



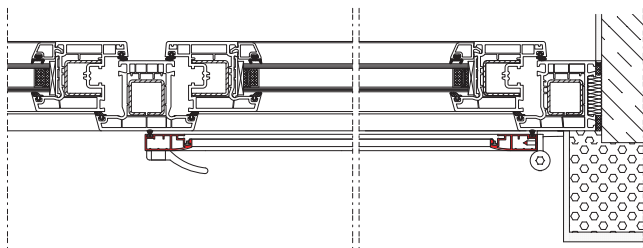
## Spis elementów

- |    |                                  |
|----|----------------------------------|
| 1. | Naróżnik wewnętrzny aluminiowy   |
| 2. | Siatka moskitiery drzwiowej      |
| 3. | Profil główny wraz z uszczelkami |
| 4. | Profil łączący / wzmacniający    |
| 5. | Zawias moskitiery ze sprężyną    |
| 6. | Płyta wypełniająca               |
| 7. | Uchwyt do otwierania             |
| 8. | Taśma magnetyczna                |

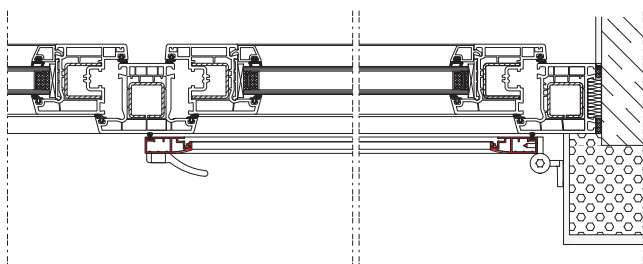
# MOSKITIERA RAMKOWA OTWIERANA

## technika mocowania - konstrukcja bez ramy

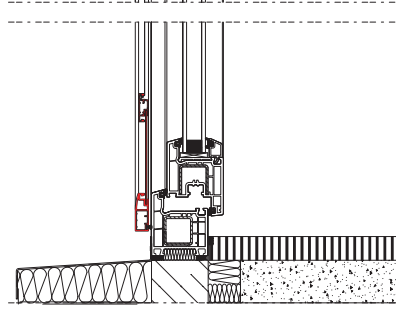
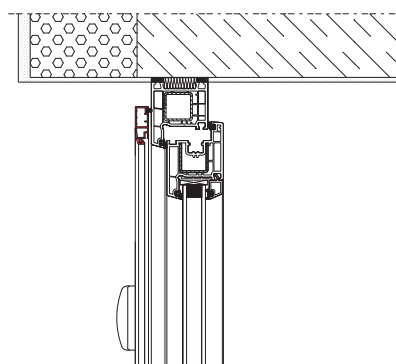
Montaż moskitiery otwieranej na ramie drzwi lub na ścianie w zestawie z oknem



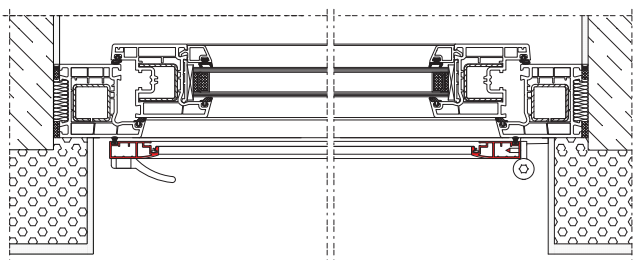
montaż na ramie okna



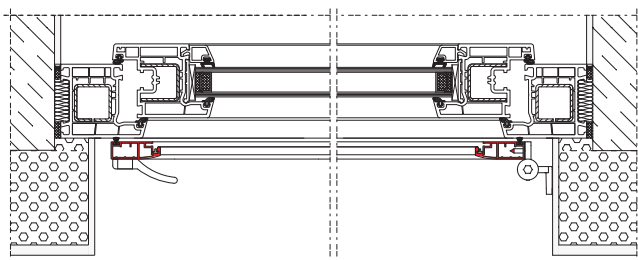
montaż na ścianie



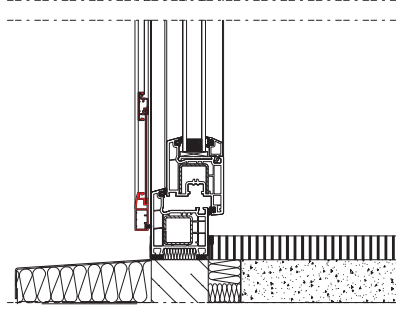
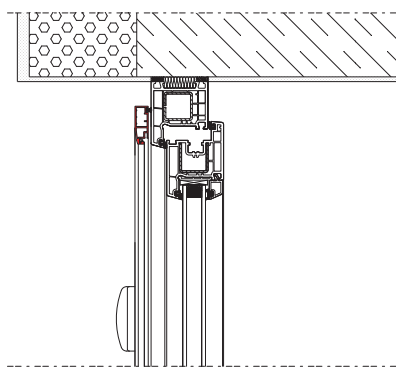
Montaż moskitiery otwieranej na ramie drzwi lub na ścianie we wnęce

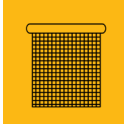


montaż na ramie okna we wnęce



montaż na ścianie we wnęce

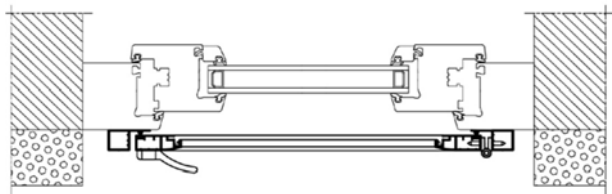




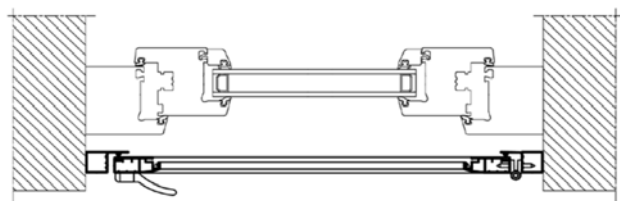
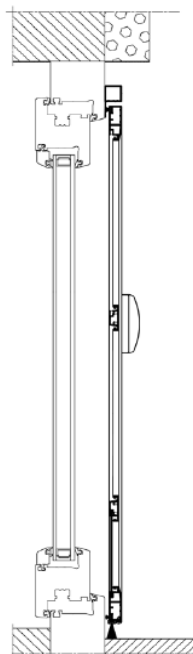
# MOSKITIERA RAMKOWA OTWIERANA

## technika mocowania - konstrukcja z ramą niepełną

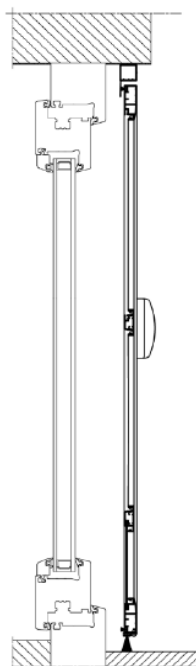
Montaż moskitiery otwieranej na ramie drzwi lub na ścianie we wnęce



montaż na ramie okna we wnęce



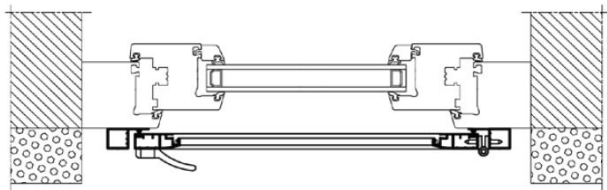
montaż na ścianie we wnęce



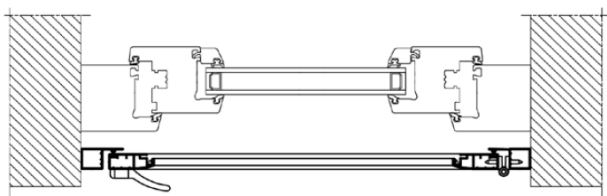
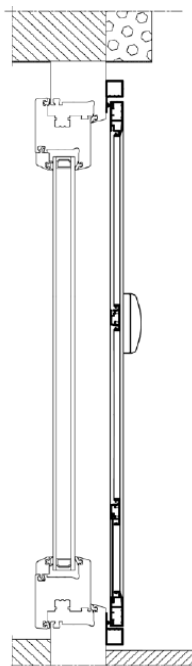
# MOSKITIERA RAMKOWA OTWIERANA

## technika mocowania - konstrukcja z ramą pełną

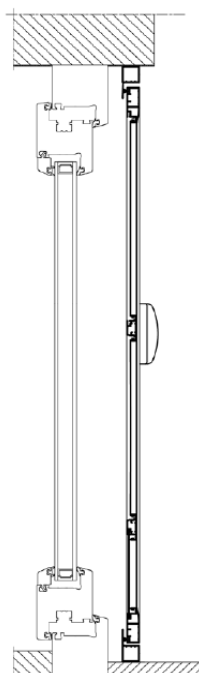
Montaż moskitiery otwieranej na ramie drzwi lub na ścianie we wnęce

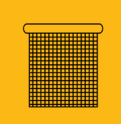


montaż na ramie okna we wnęce



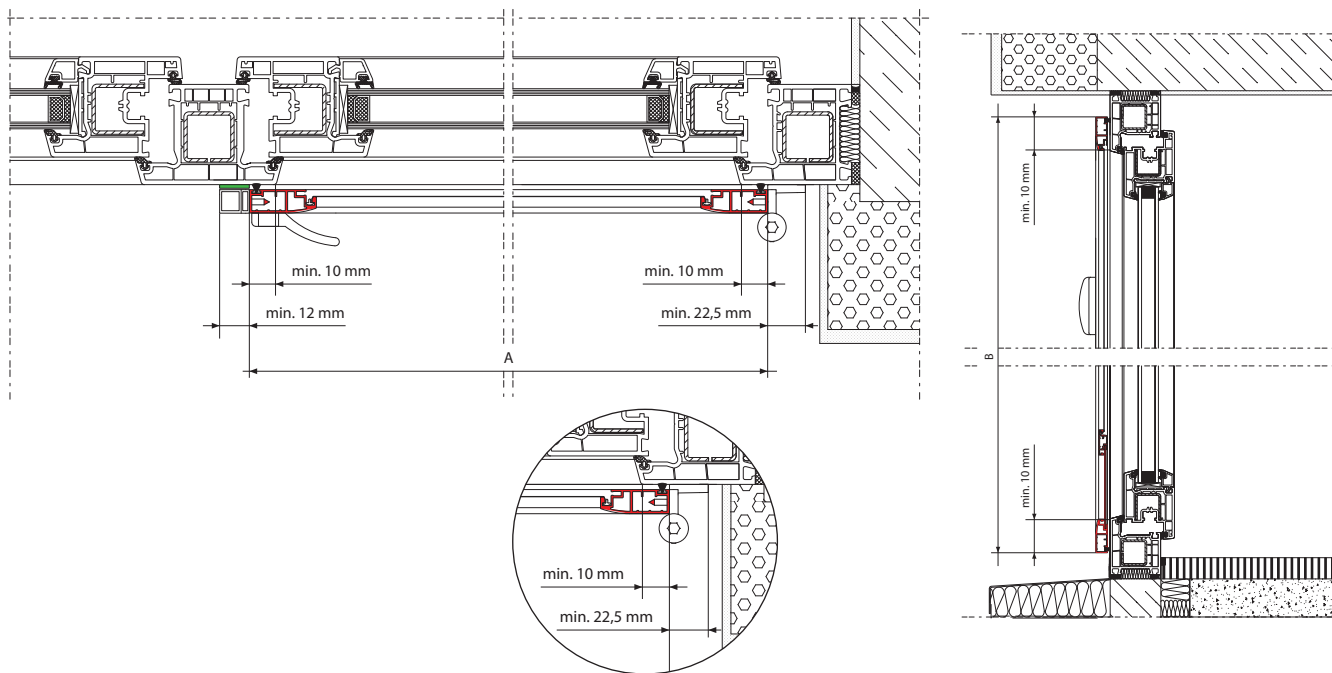
montaż na ścianie we wnęce



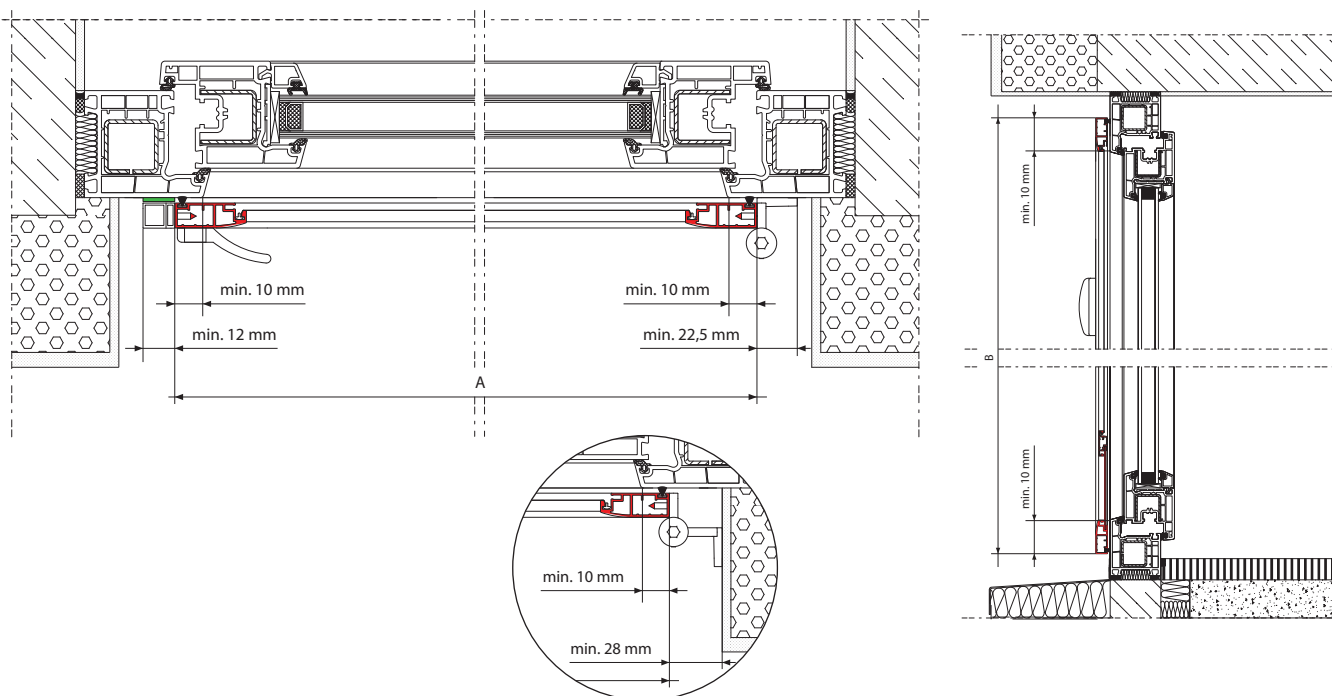


# POMIAROWANIE

## Pomiarowanie moskitiery otwieranej na drzwiach lub ścianie w zestawie z oknem



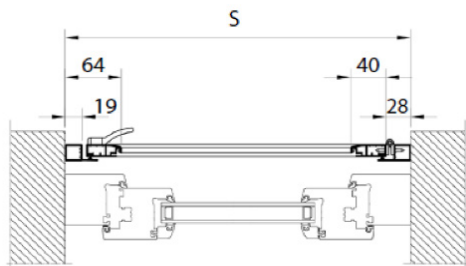
## Montaż ramki moskitiery otwieranej na drzwiach lub ścianie we wnęce



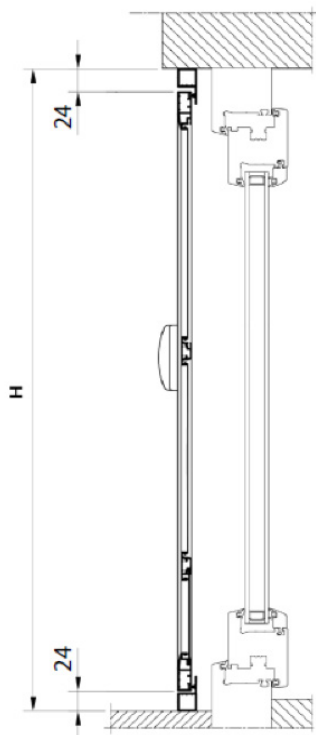
Wymiarami niezbędnymi do zlecenia produkcji są szerokość i wysokość moskitiery.

# POMIAROWANIE

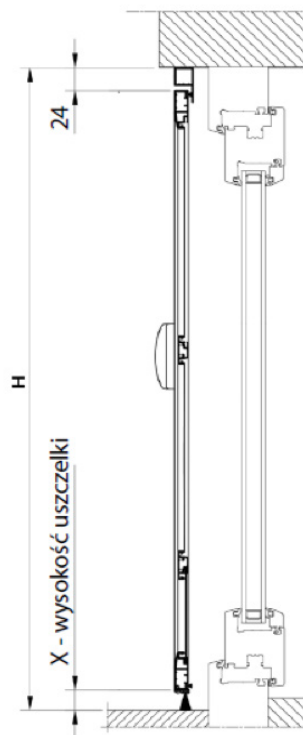
## Montaż ramki moskitiery otwieranej na drzwiach lub ścianie we wnęce



S - szerokość moskitiery z ramą pełną/niepełną



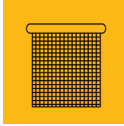
H - wysokość moskitiery z ramą pełną



H - wysokość moskitiery z ramą niepełną

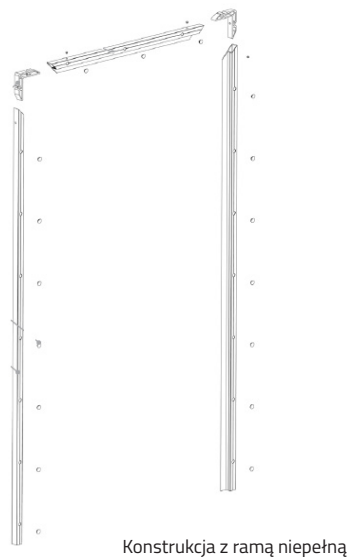
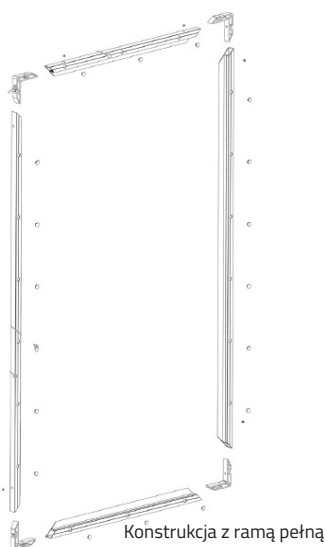
X - wysokość skrzydła

Wysokość uszczelki = 5 mm



# MOSKITIERĘ RAMKOWĄ OTWIERANĄ

można zamontować na niezależnej ramie  
w wariancie pełnym oraz niepełnym:



# MOSKITIERY PLISOWANE

System ten doskonale nadaje się do montażu na drzwiach tarasowych oraz we wnękach balkonowych o szerokości nawet do 4 metrów. Specjalna plisowana siatka, która podczas zamykania układa się w harmonijkę i ukryta jest w profilu bocznym, zajmuje niewiele miejsca w świetle otworu.

Konstrukcja moskitiery wykonana jest z ekstrudowanego aluminium dzięki czemu jest wytrzymała na działanie czynników atmosferycznych, a dodatkowo można ją polakierować na dowolny kolor z palety RAL.

System moskitier plisowanych został zaprojektowany tak, aby bezkolizyjnie współpracował z systemami rolet SLK 45, GK-R, GK-P i UPK 90 (przy zastosowaniu prowadnic PPMO 53 i PPDMO 79) oraz z systemy rolet Opoterm i Thermo SKB (przy zastosowaniu prowadnic PPMO 60).



## Podstawowe informacje techniczne

Kolorystyka elementów moskitiery	Biały 02, Ciemny brąz 08, Czarny 20, Antracyt 23, Orzech 28 (termodruk), Żółty dąb 30 (termodruk), Woodec (Turner oak 49 - termodruk), Winchester 52 (termodruk), RAL, DB, Tiger
Kolorystyka siatki moskitiery	Szary, Czarny
Kolorystyka prowadnicy PPMO 53	Srebrny 01, Biały 02, Ciemny brąz 08, Czarny 20, Antracyt 23, Orzech 28 (termodruk), Żółty dąb 30 (termodruk), RAL, DB, Tiger
Kolorystyka prowadnicy PPMO 60	RAL, DB, Tiger

### Dopuszczalna szerokość moskitiery

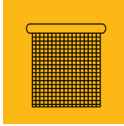
Minimalna szerokość moskitiery	<b>600 mm</b>
Maksymalna szerokość moskitiery	<b>4 000 mm</b>

### Dopuszczalna wysokość moskitiery

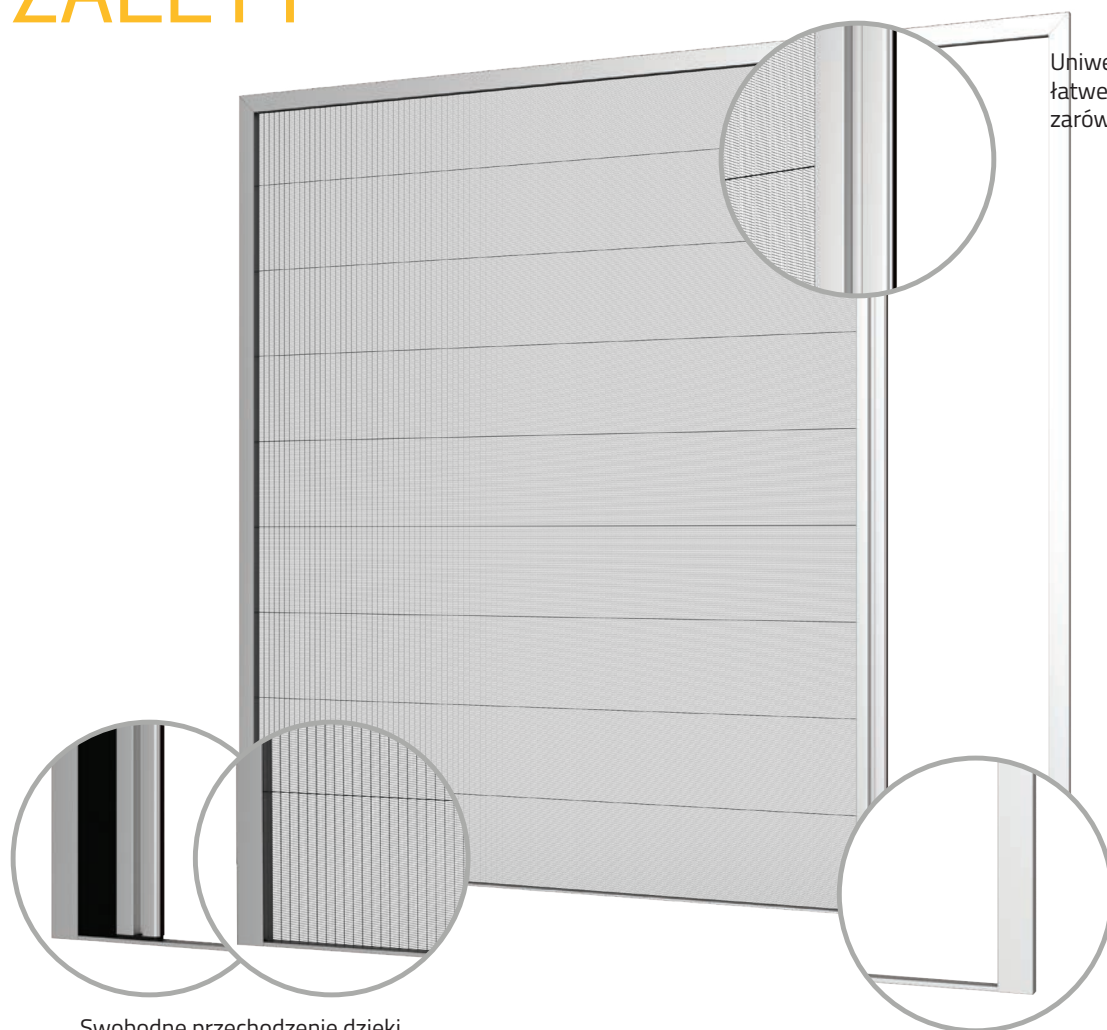
Minimalna wysokość moskitiery	<b>1 691 mm</b>
Maksymalna wysokość moskitiery	<b>3 200 mm</b>

## MOŻLIWE SPOSOBY MONTAŻU MOSKITIER PLISOWANYCH





# ZALETY



Uniwersalny uchwyt pozwala na łatwe użytkowanie moskitiery zarówno dzieciom jak i dorosłym

Swobodne przechodzenie dzięki zastosowaniu niskiego progu

Trwała i wytrzymała konstrukcja wykonana z ekstrudowanego aluminium

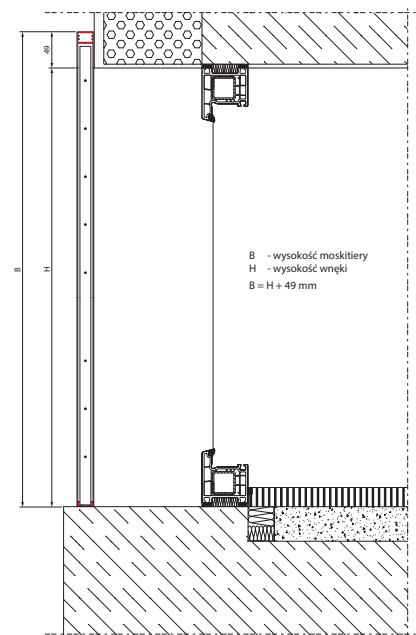
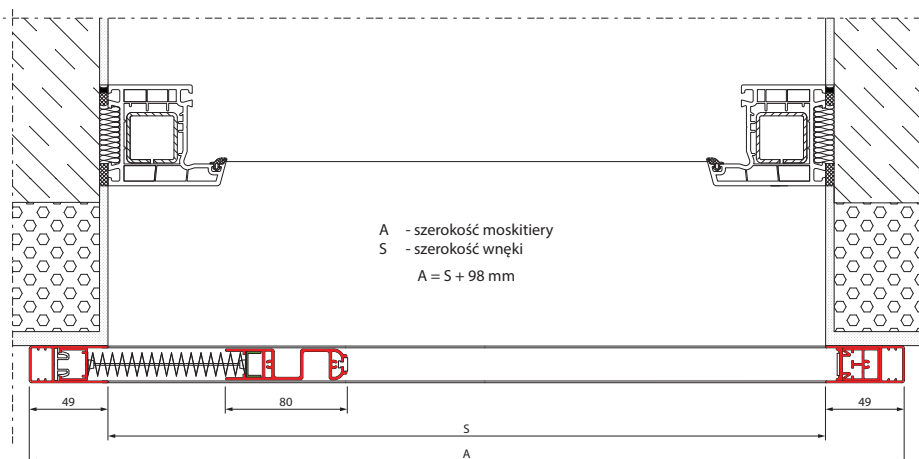


Montaż moskitiery z roletą na mur

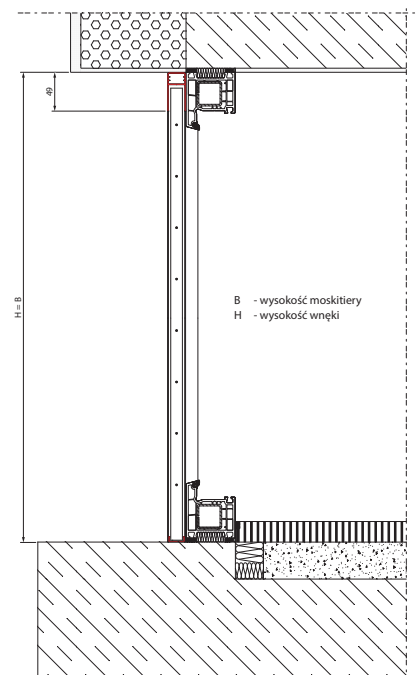
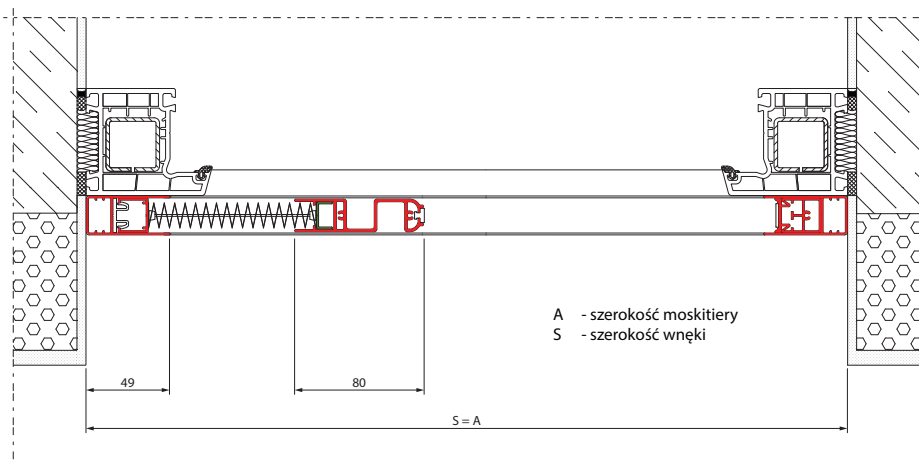
Montaż moskitiery z roletą we wnęce

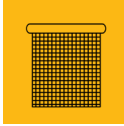
# POMIAROWANIE

## Pomiarowanie moskitiery plisowanej MPH na ścianie



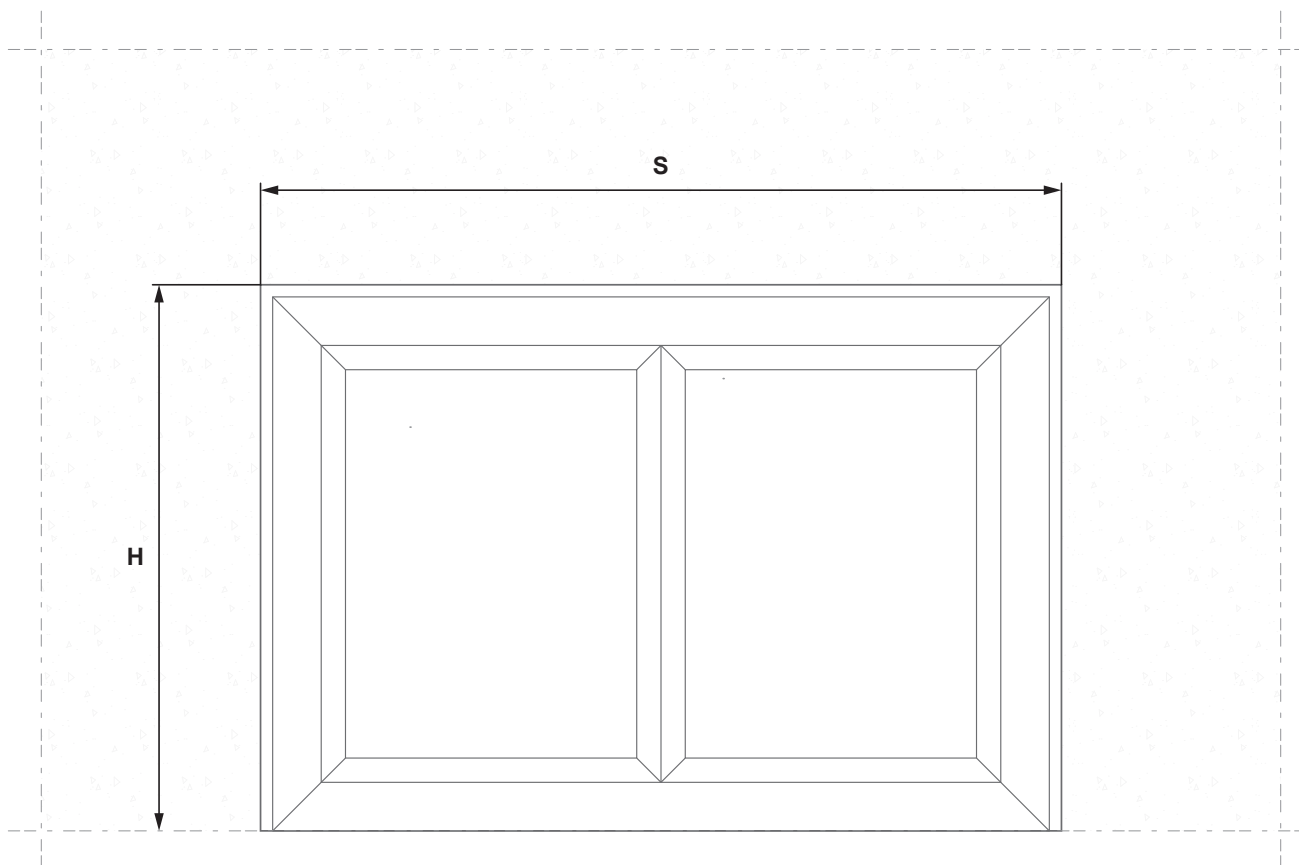
## Montaż ramki moskitiery plisowanej MPH we wnęcie





# POMIAROWANIE

## Pomiarowanie moskitiery plisowanej MPH



**H** - wysokość wnęki  
**S** - szerokość wnęki

### **MONTAŻ NA ŚCIANIE**

Wysokość moskitiery:  $H + 49$  mm

Szerokość moskitiery:  $S + 98$  mm

### **MONTAŻ WE WNĘCĘ**

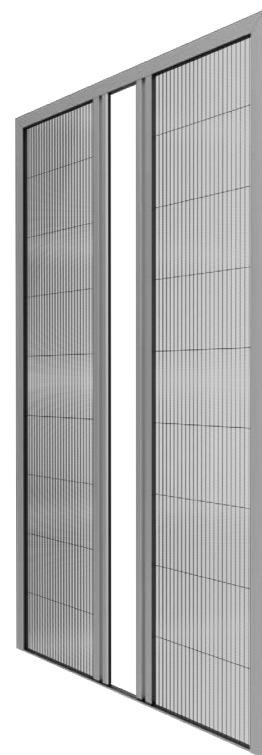
Wysokość moskitiery:  $H$

Szerokość moskitiery:  $S$

# MOSKITIERA PLISOWANA MPH DUAL

MPH DUAL to system moskitiery plisowanej, która należy do rodziny MPH HARMONY. System został zaprojektowany jako wariant dwuskrzydłowy z możliwością wykonania moskitiery narożnej bez słupka. Dzięki temu produkt może zostać zastosowany na standardowych drzwiach tarasowych, których gabaryty sięgają nawet 6m szerokości oraz 2.7m wysokości, a także na coraz bardziej popularnych narożnych drzwiach przesuwnych typu HS.

Cechą charakterystyczną systemu MPH DUAL jest plisowana siatka, która podczas zamykania układa się w harmonijkę, a następnie chowa w profilu bocznym, co sprawia, że zajmuje ona niewiele miejsca pozwalając w optymalny sposób wykorzystać powierzchnię. Siatka dostępna jest w kilku rozmiarach tzw. setach, które w zależności od potrzeb można docinać, dopasowując do wysokości stolarki. Co więcej, jest ona dostępna w dwóch kolorach: szarym i czarnym, co pozwala na dopasowanie do potrzeb użytkowników. System MPH DUAL cechuje się niezwykle płynnym przesuwem, co ułatwia użytkowanie bez dużego nakładu sił. W ofercie dostępne są dwie wielkości profili przesuwnych. Ponadto budowa moskitiery pozwala na zatrzymanie jej w dowolnej pozycji. Zaletą tego rozwiązania jest także niski próg, który ułatwia swobodne przechodzenie.



## Podstawowe informacje techniczne

Kolorystyka elementów moskitiery	Biały 02, Ciemny brąz 08, Czarny 20, Antracyt 23, Orzech 28 (termodruk), Złoty dąb 30 (termodruk), Woodec (Turner oak 49 - termodruk) Winchester 52 (termodruk), RAL, DB, Tiger
Kolorystyka siatki moskitiery	Szary, Czarny

### Dopuszczalna szerokość moskitiery MPH Dual

Minimalna szerokość moskitiery	<b>600 mm</b>
Maksymalna szerokość moskitiery	<b>6 000 mm</b>

### Dopuszczalna wysokość moskitiery MPH Dual

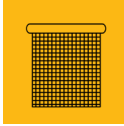
Minimalna wysokość moskitiery	<b>1 691 mm</b>
Maksymalna wysokość moskitiery	<b>3 200 mm</b>

### Dopuszczalna szerokość moskitiery narożnej MPH Dual

Minimalna szerokość moskitiery	<b>600 mm</b>
Maksymalna szerokość moskitiery	<b>3 000 mm</b>

### Dopuszczalna wysokość moskitiery narożnej MPH Dual

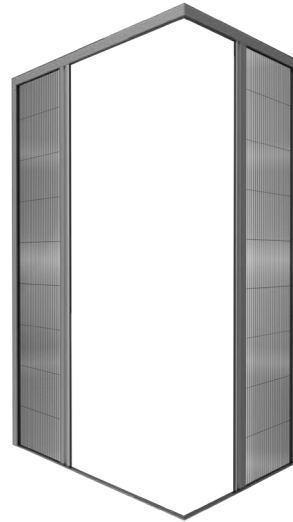
Minimalna wysokość moskitiery	<b>1 691 mm</b>
Maksymalna wysokość moskitiery	<b>3 200 mm</b>



# TYPY MOSKITIER PLISOWANYCH MPH DUAL

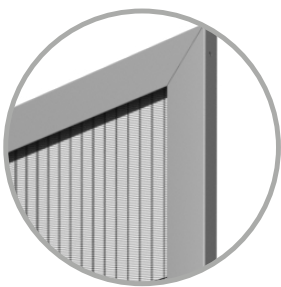


Moskitiera plisowana dwuskrzydłowa MPH Dual

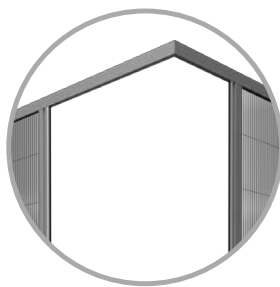


Moskitiera plisowana dwuskrzydłowa narożna MPH Dual

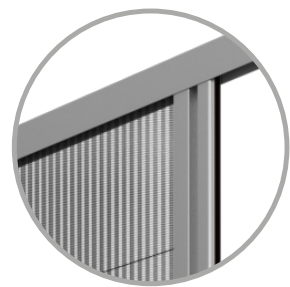
## ZALETY MOSKITIER PLISOWANYCH MPH DUAL



Trwała i wytrzymała konstrukcja wykonana z ekstrudowanego aluminium



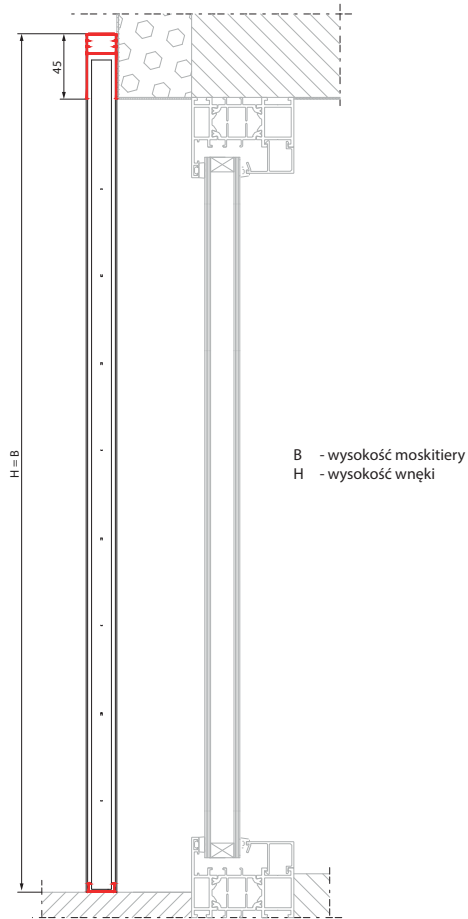
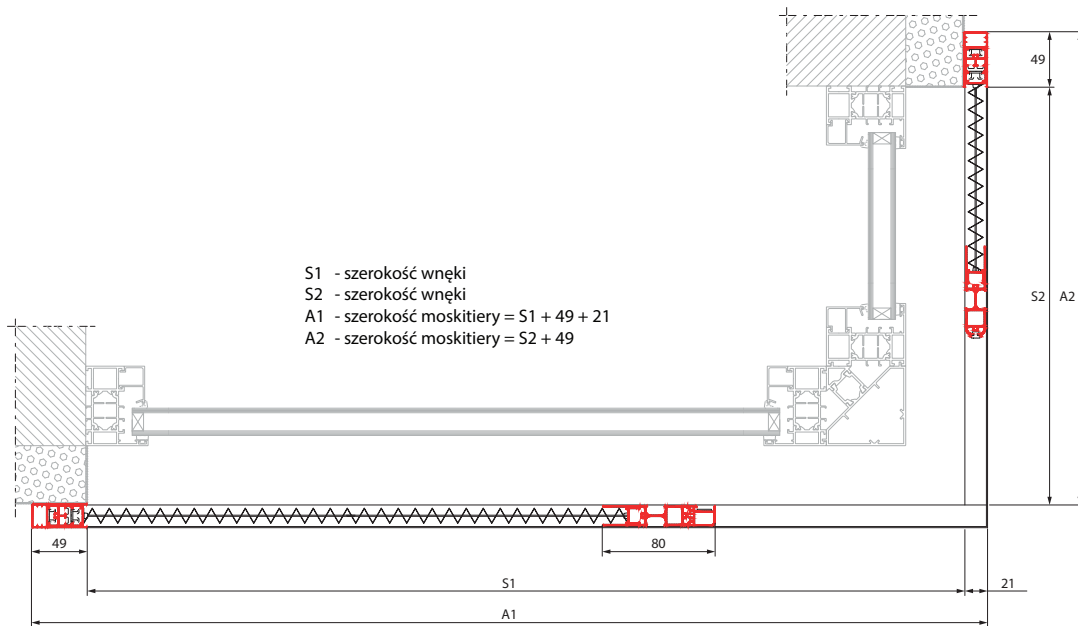
Możliwością wykonania moskitiery narożnej bez słupka

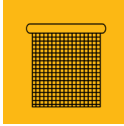


Uniwersalny uchwyt pozwala na łatwe użytkowanie moskitiery zarówno dzieciom jak i dorosłym

# POMIAROWANIE

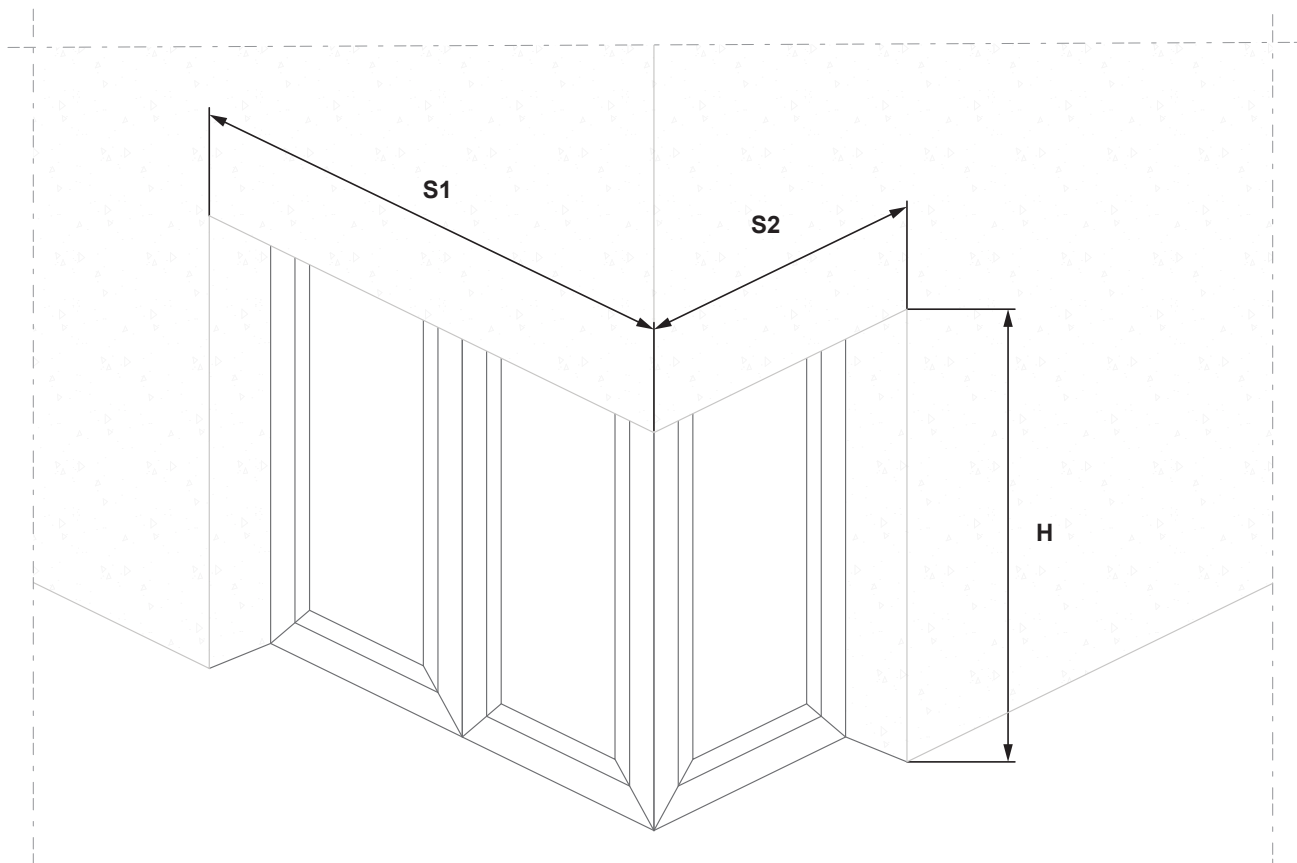
## Pomiarowanie moskitiery plisowanej narożnej MPH Dual na ścianie





# POMIAROWANIE

## Pomiarowanie moskitiery plisowanej narożnej MPH Dual



- H** - wysokość wnęki  
**S1** - szerokość wnęki 1  
**S2** - szerokość wnęki 2

### **MONTAŻ NA ŚCIANIE**

Wysokość moskitiery 1:  $H + 49 \text{ mm}$   
Szerokość moskitiery 1:  $S1 + 49 \text{ mm} + 21 \text{ mm}$

Wysokość moskitiery 2:  $H + 49 \text{ mm}$   
Szerokość moskitiery 2:  $S2 + 49 \text{ mm}$

### **MONTAŻ WE WNECIE**

Wysokość moskitiery 1:  $H$   
Szerokość moskitiery 1:  $S1$

Wysokość moskitiery 2:  $H$   
Szerokość moskitiery 2:  $S2 - 21 \text{ mm}$

# MOSKITIERA RAMKOWA PRZESUWNA MRP



System moskitiery ramkowej przesuwnej MRP chroni wnętrze pomieszczeń przed insektami i ma zastosowanie w dużych, przeszklonych wnękach balkonów, tarasów oraz ogrodów zimowych. Skrzydło moskitiery przesuwane się pomiędzy górną, a dolną szyną jezdnią. W dolnej części zastosowana jest rolka jezdna z mechanizmem umożliwiającym płynną regulację kąta pochylecia każdego ze skrzydeł.

Dodatkowe wzmocnienie, montowane poprzez połączenie zatrzaskowe, umożliwia wykonanie ramy skrzydła o większych gabarytach. Profile ramy oraz szyn jezdnych wykonane są z trwałego ekstrudowanego kształtownika aluminiowego o nowoczesnym kształcie, pokrytego powłoką charakteryzującą się podwyższoną odpornością na ścieranie i działanie czynników atmosferycznych. Kształt profilu głównego moskitiery eliminuje konieczność stosowania dodatkowych uchwytów. Siatka moskitiery dostępna jest w 3 rodzajach: standardowej, o lepszej przezierności oraz antyalergicznnej.

## Dostępna kolorystyka

Kolorystyka profili ramy:	Biały 02, Ciemny brąz 08, Antracyt 23 RAL, DB, Tiger
Kolorystyka drewnopodobna profili ramy*:	Złoty dąb 30, Orzech 28
Kolorystyka siatki**:	Szary, Czarny

\* profile drewnopodobne są wykonane w technologii termodruku

\*\*siatki o lepszej przezierności oraz o antyalergicznnej występują tylko w kolorze czarnym.

## Dopuszczalna szerokość pojedynczego skrzydła moskitiery

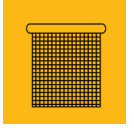
Minimalna szerokość skrzydła moskitiery	<b>300 mm</b>
Maksymalna szerokość skrzydła moskitiery	<b>1700 mm</b>

## Dopuszczalna szerokość całkowita moskitiery

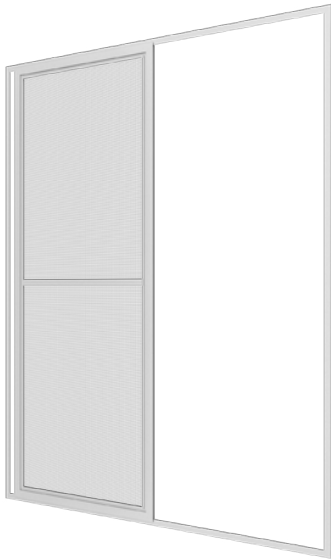
	moskitiera jednoskrzydłowa	moskitiera dwuskrzydłowa	moskitiera trzyskrzydłowa
Minimalna szerokość moskitiery	<b>1 200 mm</b>	<b>600 mm</b>	<b>900 mm</b>
Maksymalna szerokość moskitiery	<b>1 700 mm</b>	<b>3 400 mm</b>	<b>5 000 mm</b>

## Dopuszczalna wysokość całkowita moskitiery

Minimalna szerokość całkowita moskitiery	<b>1 600 mm</b>
Maksymalna szerokość całkowita moskitiery	<b>2 500 mm</b>



# TYPY MOSKITIER RAMKOWYCH PRZESUWNYCH MRP



**Moskitiera ramkowa przesuwna jednoskrzydłowa**

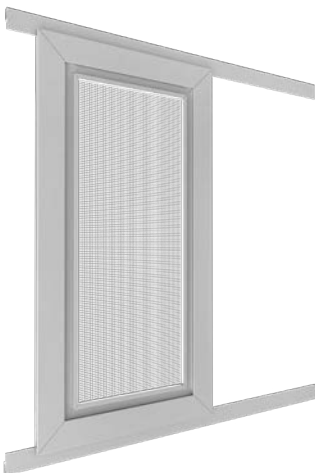


**Moskitiera ramkowa przesuwna dwuskrzydłowa**

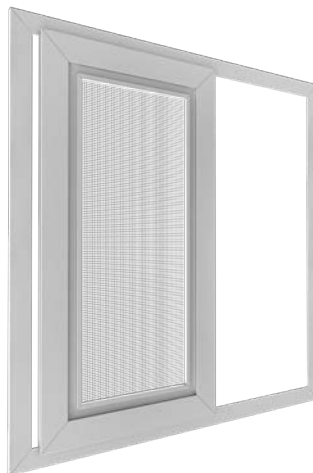


**Moskitiera ramkowa przesuwna trzyskrzydłowa**

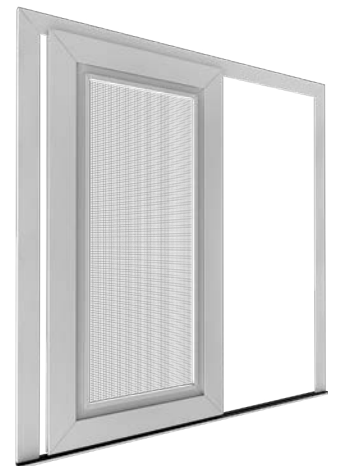
## TYPY RAM MOSKITIER RAMKOWYCH PRZESUWNYCH



**Konstrukcja bez ramy**



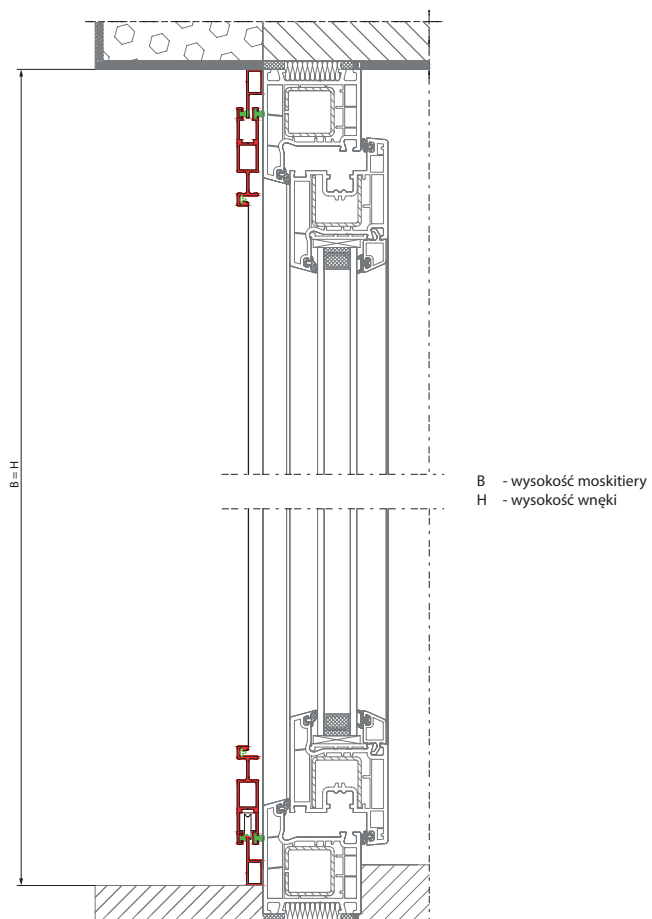
**Konstrukcja z ramą**



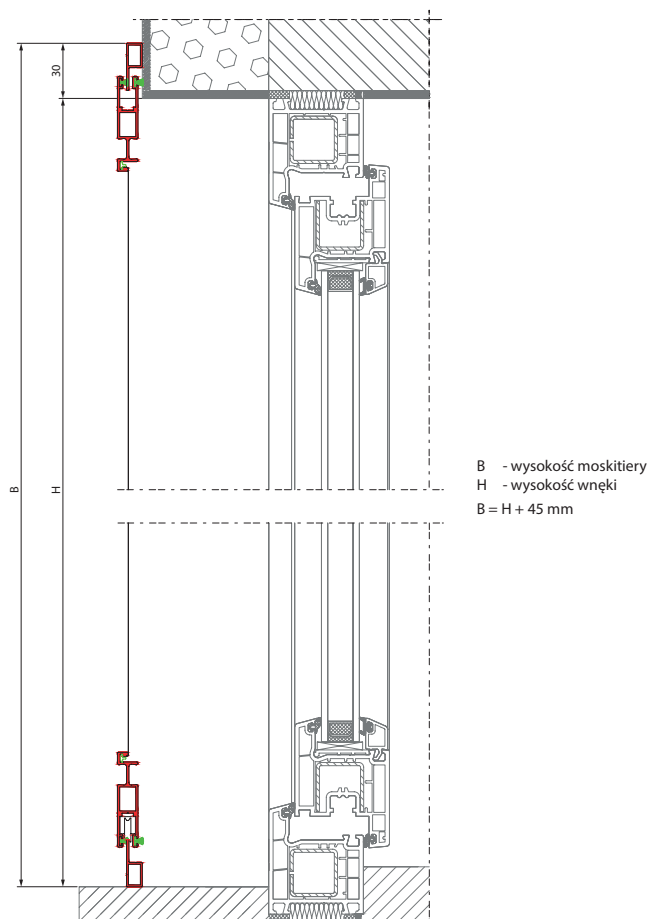
**Konstrukcja z ramą niepełną**

# POMIAROWANIE

## Pomiarowanie moskitiery ramkowej przesuwnej MRP

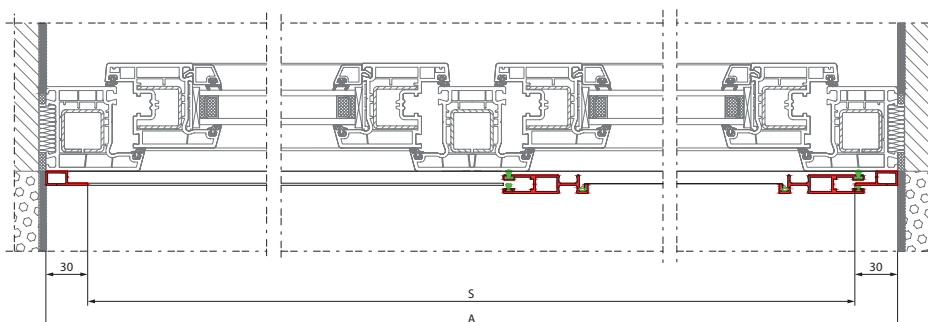


**Moskitiera ramkowa przesuwna z ramą  
montaż we wnęcie**

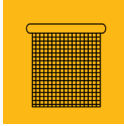


**Moskitiera ramkowa przesuwna bez ramy  
montaż na mur**

A - szerokość moskitiery  
S - szerokość wnęki  
 $A = S + 60 \text{ mm}$

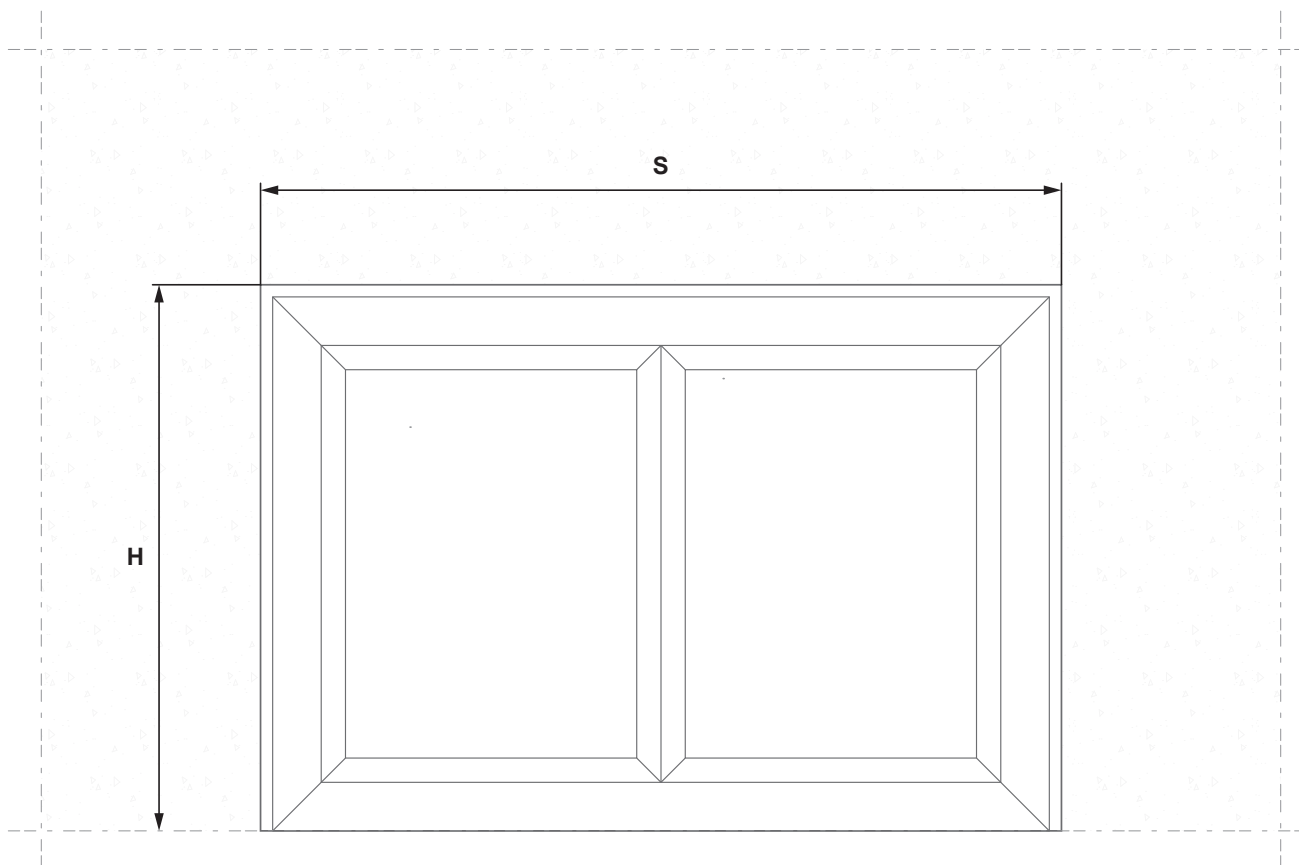


**Moskitiera ramkowa przesuwna z ramą  
montaż we wnęcie**



# POMIAROWANIE

## Pomirowanie moskitiery ramkowej przesuwnej MRP



**H** - wysokość wnęki  
**S** - szerokość wnęki

### **MONTAŻ NA ŚCIANIE**

Wysokość moskitiery:  $H + 30$  mm

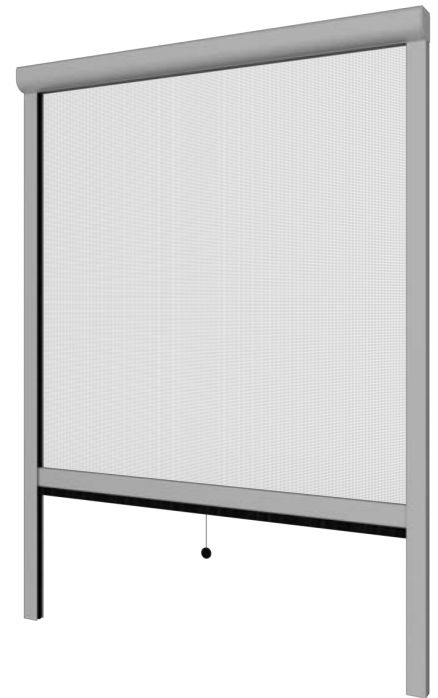
Szerokość moskitiery:  $S + 60$  mm

### **MONTAŻ WE WNĘCE**

Wysokość moskitiery: H

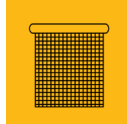
Szerokość moskitiery: S

# MOSKITIERA ZWIJANA NIEZALEŻNA MZN



System moskitiery zwijanej MZN to doskonałe i niezwykle szczelne rozwiązanie zabezpieczające wnętrze przed obecnością insektów z możliwością zamykania i otwierania w dowolnej chwili. Konstrukcja moskitiery (skrzynka, prowadnice, listwa dolna) wykonana jest z ekstrudowanego aluminium, co zapewnia jej trwałość i wytrzymałość przez wiele lat użytkowania. Dzięki zastosowaniu specjalnego zaczepu mamy możliwość regulacji wysokości domknięcia siatki. Dodatkowo istnieje możliwość zastosowania hamulca, co pozwala na delikatne i bezszelestne domknięcie listwy dolnej do skrzynki. W ofercie dostępny jest także intuicyjny mechanizm wygodnego zamykania i otwierania moskitiery AluClick, co sprawia, że jej użytkowanie jest bardzo proste i nie wymaga dużego nakładu sił. Podczas zamykania wystarczy delikatnie zakliknąć listwę dolną moskitiery. Gdy z kolei chcemy ją otworzyć naciskamy na listwę, która samoczynnie się otwiera.

Dostępna kolorystyka	
Kolorystyka listwy końcowej:	Srebrny 01, Biały 02, Szary 03, Beżowy 05, Ciemny brąz 08, Antracyt 23, RAL, DB, Tiger
Kolorystyka drewnopodobna listwy końcowej:	Orzech 28(termodruk), Orzech 28R(okleina), Złoty dąb 30(termodruk), Złoty dąb 30R (okleina), Woodec (Turner oak 49-termodruk), Winchester 52 (termodruk), Winchester 52R (okleina)
Kolorystyka prowadnic:	Srebrny 01, Biały 02, Szary 03, Ciemny brąz 08, Brąz 09, Antracyt 23, RAL, DB, Tiger
Kolorystyka drewnopodobna prowadnic:	Orzech 28 (termodruk), Złoty dąb 30 (termodruk), Woodec (Turner oak 49 - termodruk), Winchester 52 (termodruk)
Kolorystyka kasety:	Biały 02, Ciemny brąz 08, Czarny 20, Antracyt 23, RAL, DB, Tiger
Kolorystyka drewnopodobna kasety:	Orzech 28 (termodruk), Złoty dąb 30 (termodruk), Woodec (Turner oak 49 - termodruk), Winchester 52 (termodruk)
Kolorystyka boczaków:	Srebrny 01, Biały 02, Ciemny brąz 08, Brąz 09, Czarny 20, Antracyt 23, Karmel 32, RAL, DB, Tiger
Kolorystyka drewnopodobna boczaków:	Woodec (Turner oak 49 - termodruk), Winchester 52 (termodruk)
Kolorystyka siatki:	Szary, Czarny



# MOSKITIERA ZWIJANA NIEZALEŻNA MZN

Dopuszczalna szerokość moskitiery	
Minimalna szerokość moskitiery	<b>550 mm</b>
Maksymalna szerokość moskitiery	<b>2 000 mm</b>

Dopuszczalna wysokość moskitiery	
Minimalna wysokość moskitiery	<b>500 mm</b>
Maksymalna wysokość moskitiery	<b>2 500 mm</b>

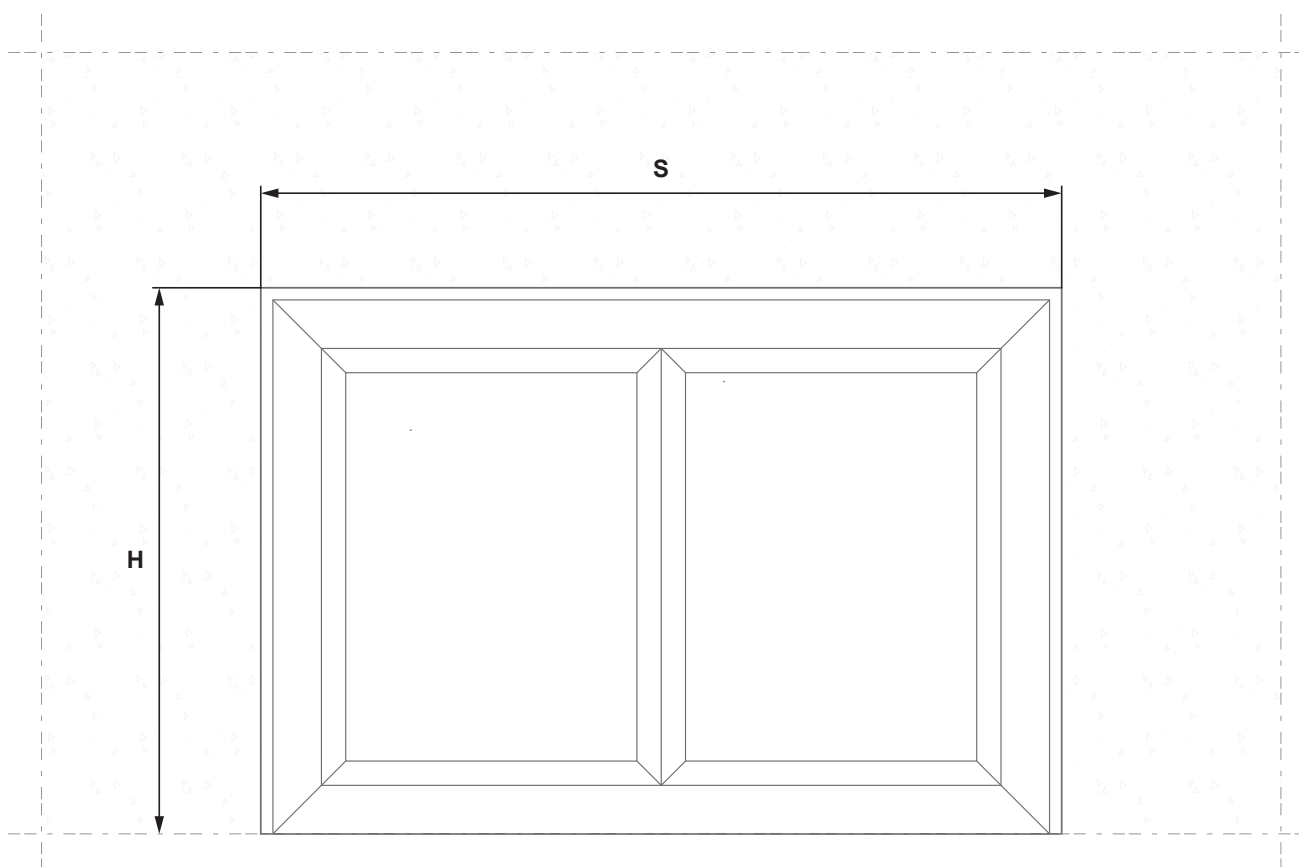
## Uwagi:

1. Możliwość zastosowania typu siatki moskitiery o lepszej przepięrności lub antyalergicjnej za dopłatą.
2. Montaż na oknie dachowym za dopłatą.



# POMIAROWANIE

## Pomirowanie moskitiery zwijanej niezależnej MZN



**H** - wysokość wnęki  
**S** - szerokość wnęki

### **MONTAŻ NA ŚCIANIE**

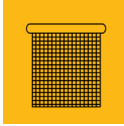
Wysokość moskitiery:  $H + 47 \text{ mm}$

Szerokość moskitiery:  $S + 66 \text{ mm}$

### **MONTAŻ WE WNĘCE**

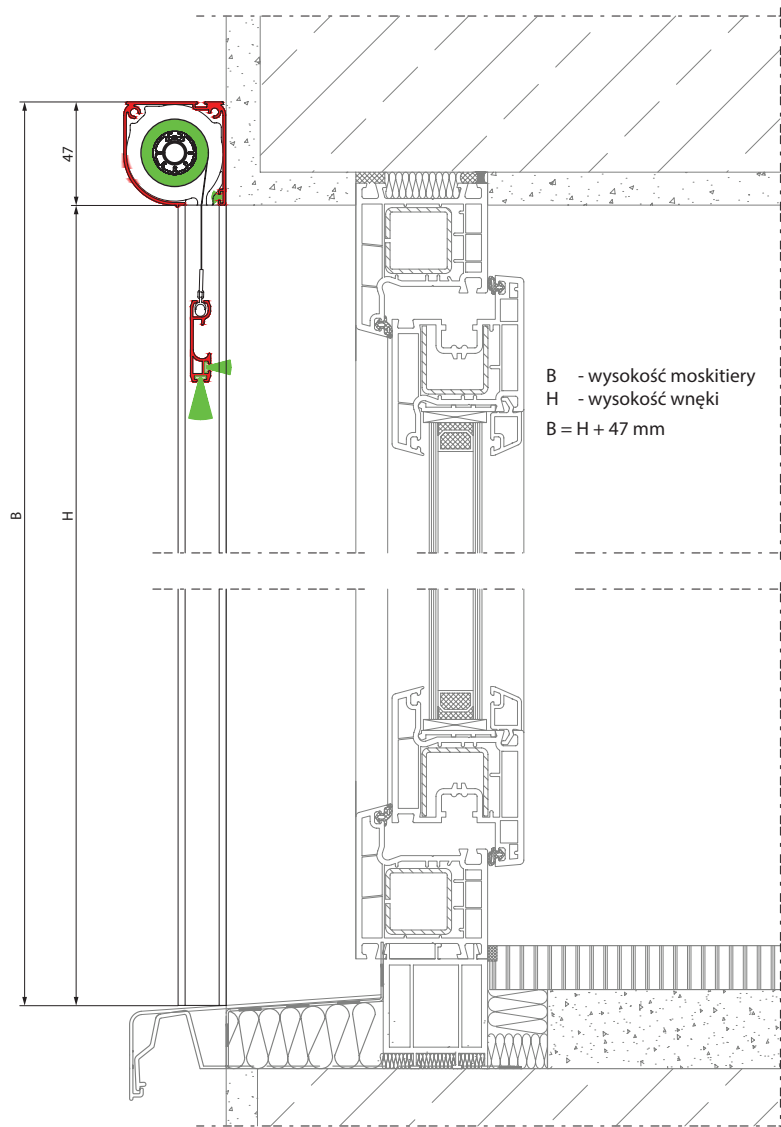
Wysokość moskitiery:  $H$

Szerokość moskitiery:  $S$



# POMIAROWANIE

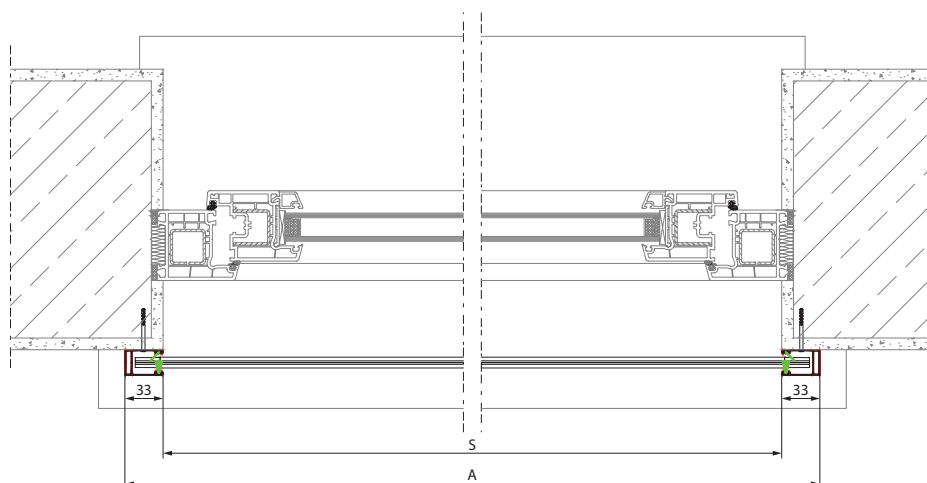
## Pomiarowanie moskitiery zwijanej niezależnej MZN na ścianie



A - szerokość moskitiery

S - szerokość wnęki

$$A = S + 66 \text{ mm}$$





ROLETY - ŻALUZJE - SCREENY - MOSKITIERY - BRAMY - PERGOLE



**mirola**

balans światła i cienia

43-180 Orzesze  
ul. Mikołowska 129

Sekretariat  
tel.: 32 32 36 400  
e-mail: info@mirola.pl

Dział Obsługi Klienta  
e-mail: bramyrolety@mirola.pl

Partner handlowy:



Pełna oferta na [www.mirola.pl](http://www.mirola.pl)