

35
LAT

Rozwój i zaufanie od 1991 roku.



mirola
balans światła i cienia

ROLETY ZEWNĘTRZNE

Katalog rolety zewnętrzne

PROFESJONALIZM | GWARANTOWANA JAKOŚĆ | ROZWÓJ | NOWATORSKIE ROZWIĄZANIA | TECHNOLOGIA

MARKA MIROLA

Jesteśmy uznaną rodzinną firmą działającą na rynku polskim, zlokalizowaną na Górnym Śląsku w branży systemów osłonowych do stolarki budowlanej od 1991 roku. Marką stworzoną przez Jerzego Miszka z pasji do produkcji rolet, przedsiębiorstwem z ogromnymi doświadczeniami i tradycjami. Jako wiodący producent w Polsce, oferujemy rozwiązania, które łączą innowacyjność, funkcjonalność i estetykę. Nasza oferta obejmuje rolety zewnętrzne, żaluzje fasadowe, zewnętrzne rolety tekstylne, moskitiery, bramy garażowe, przemysłowe oraz nowoczesne pergole. Każdy z naszych produktów jest świadectwem naszego zaangażowania w jakość, technologie i zadowolenie klientów.



Posiadamy przestrzeń magazynowo - produkcyjną, kilka hal zajmujących powierzchnię ponad 3 000 m². Wyposażyliśmy produkcję w nowoczesny park maszynowy renomowanych firm. Zatrudniamy blisko 100 osób tworzących doświadczony zespół pracowników.



Kontrola jakości naszych produktów stanowi bardzo istotny obszar naszej działalności. Każdy produkt podlega końcowej kontroli według ustalonej procedury, a dokumentacja filmowa lub zdjęciowa jest archiwizowana. Produkty są umieszczane w bezpiecznych opakowaniach wykluczających uszkodzenie w transporcie i odpowiednio przygotowane do logistyki.



POZNAJ WYBIERZ POLECAJ



ROLETY ZEWNĘTRZNE

1. Rolety zewnętrzne ADAPTACYJNE:

Roleta adaptacyjna SLK 45

Roleta adaptacyjna GK-R półokrągła

Roleta adaptacyjna GK-P ćwierćokrągła

2. Rolety zewnętrzne PODTYNKOWE:

Roleta podtynkowa UPK 90

Możliwość wykonania rolety podtynkowej UPK 90
w wersji Thermobox styrodur 10mm.

Innowacyjne rozwiązanie:

*Izolacja Aluthermo Quattro® dla rolet podtynkowych
UPK 90*

3. Rolety zewnętrzne NAKŁADANE:

Roleta nakładana OPOTERM Podtynkowa

Roleta nakładana OPOTERM Standard

Roleta nakładana OPOTERM Oval -Line

Roleta nakładana Thermo SKB RI

Roleta nakładana Thermo SKB RA

4. Rolety zewnętrzne antywłamaniowe:

Rolety zewnętrzne antywłamaniowe Klasa RC2

Rolety zewnętrzne antywłamaniowe Klasa RC3

System rolety renowacyjnej AS-SYSTEM

Kolorystyka

Adaptacyjne SLK 45 rolety zewnętrzne adaptacyjne

Rolety adaptacyjne SLK 45 to najbardziej uniwersalny system, a dzięki prostemu montażowi, jeden z najczęściej wybieranych rozwiązań.

To system o zastosowaniu zarówno na etapie budowy, jak i do budynków już wykończonych lub remontowanych (np. w trakcie wymiany okien). Dzięki możliwości montażu rolet SLK 45 bezpośrednio na elewacji budynku, system nie wymaga ingerencji w konstrukcję i montaż okna, przez co nie zmienia się poziom izolacji cieplnej.

Kaseta, pancierz oraz prowadnice rolety wykonane są z lakierowanych profili aluminiowych.

Może być montowany w dwojaki sposób: na elewacji budynku i we wnęce okiennej.

Istnieje możliwość montażu moskitiery zintegrowanej wewnątrz kasety oraz zastosowania moskitiery plisowanej poza kasetą rolety.



Dopuszczalne wymiary oraz powierzchnia rolety	Typ pancerza				
	AL 37M	AL 39	AL 39M	AL 43	AL 52
Maksymalna szerokość rolety	2 400 mm	3 900 mm	3 000 mm	3 900 mm	4 200 mm
Maksymalna wysokość rolety	4 000 mm	4 320 mm	3 900 mm	4 160 mm	2 700 mm
Maksymalna szerokość rolety z moskitierą	○	2 000 mm	2 000 mm	2 000 mm	○
Maksymalna wysokość rolety z moskitierą	○	2 500 mm	2 500 mm	2 500 mm	○
Maksymalna powierzchnia rolety	5,5 m ²	*8,0 m ²	*7,5 m ²	**9,0 m ²	8,0 m ²
Dostępne typy prowadnic	AL 37M	AL 39	AL 39M	AL 43	AL 52
PP 53	○	●	●	●	○
PP 68	○	●	●	●	○
PK 53	○	●	●	●	○
PPD 79	○	●	●	●	○
PPDO 53	○	●	●	●	○
PPDO 79	○	●	●	●	○
PPMO 53	○	●	●	●	○
PPDMO 79	○	●	●	●	○
PP 53/ODS/12	○	●	●	●	○
PP 53/ODS/20	○	●	●	●	○
PPD 79/ODS/12	○	●	●	●	○
PPD 79/ODS/20	○	●	●	●	○
PP 53 ST	●	○	○	○	○
PPD 79 ST	●	○	○	○	○
PPDO 53ST	●	○	○	○	○
PPDO 79 ST	●	○	○	○	○

● dostępny ○ niedostępny

* Rekomendowana przez systemodawcę stabilność pancerza jest uzyskana dla powierzchni do 6m². Powyżej tej wartości mogą wystąpić nieznaczne zafalowania pancerza - nie wpływa to jednak na funkcjonalność i roleta spełnia wszystkie kryteria zadane normą.

** Rekomendowana przez systemodawcę stabilność pancerza jest uzyskana dla powierzchni do 7m². Powyżej tej wartości mogą wystąpić nieznaczne zafalowania pancerza - nie wpływa to jednak na funkcjonalność i roleta spełnia wszystkie kryteria zadane normą.

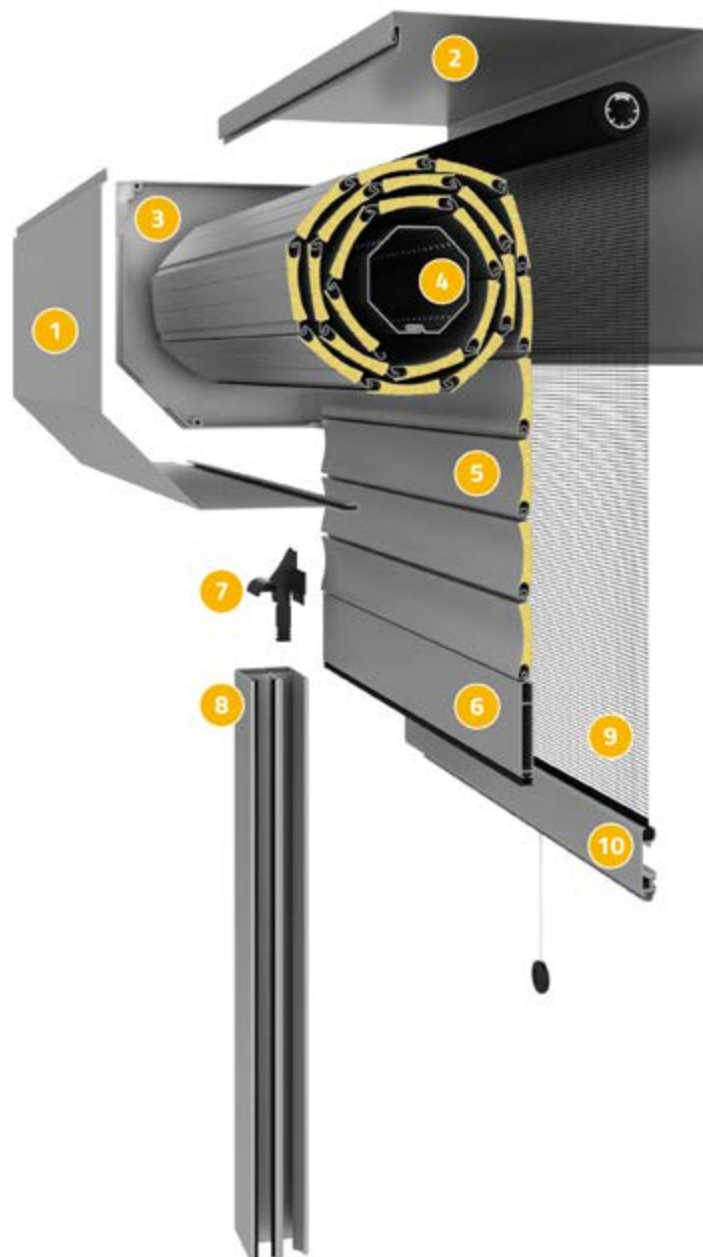
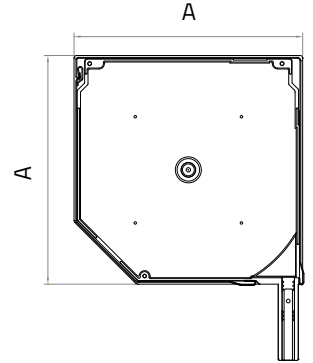


SLK 45

budowa rolety

Dostępne typy kaset SLK 45

Typ kasety	137	150	165	180	205
Głębokość / Wysokość [A]	140 mm	153 mm	168 mm	183 mm	208 mm



Spis elementów

1. Pokrywa rewizyjna
2. Pokrywa górna
3. Pokrywa boczna
4. Wał napędowy z osprzętem
5. Pancerz rolety
6. Listwa dolna pancerza
7. Ślizg pancerza
8. Prowadnica PPDO 53
9. Siatka moskitiery w kolorze szarym
10. Listwa dolna moskitiery

Adaptacyjne GK-R

rolety zewnętrzne adaptacyjne półokrągłe

System rolet adaptacyjnych GK-R przeznaczony jest do zastosowania w budynkach zarówno na etapie budowy, jak i do budynków już wykończonych lub remontowanych (np. w trakcie wymiany okien).

Dzięki możliwości montażu rolet GK-R bezpośrednio na elewacji budynku, system nie wymaga ingerencji w konstrukcję i montaż okna, przez co nie zmienia się poziom izolacji cieplnej.

Kaseta, pancierz oraz prowadnice rolety wykonane są z wysokogatunkowej lakierowanej blachy aluminiowej.

Istnieje możliwość montażu moskitiery zintegrowanej wewnątrz kasety oraz zastosowania moskitiery plisowanej poza kasetą rolety.

Dopuszczalne wymiary oraz powierzchnia rolety	Typ pancierza		
	AL 39	AL 43	AL 52
Maksymalna szerokość rolety	3 900 mm	3 900 mm	4 200 mm
Maksymalna wysokość rolety	4 000 mm	3 800 mm	2 700 mm
Maksymalna szerokość rolety z moskitierą	2 000 mm	2 000 mm	○
Maksymalna wysokość rolety z moskitierą	2 500 mm	2 500 mm	○
Maksymalna powierzchnia rolety	*8,0 m ²	**9,0 m ²	9,0 m ²
Dostępne typy prowadnic	AL 39	AL 43	AL 52
PP 53	●	●	○
PP 68	●	●	○
PK 53	●	●	○
PPD 79	●	●	○
PPDO 53	●	●	○
PPDO 79	●	●	○
PPM053	●	●	○
PPDMO 79	●	●	○
PP 53/ODS/12	●	●	○
PP 53/ODS/20	●	●	○
PPD 79/ODS/12	●	●	○
PPD 79/ODS/20	●	●	○
PP 66	○	○	●

● dostępny ○ niedostępny

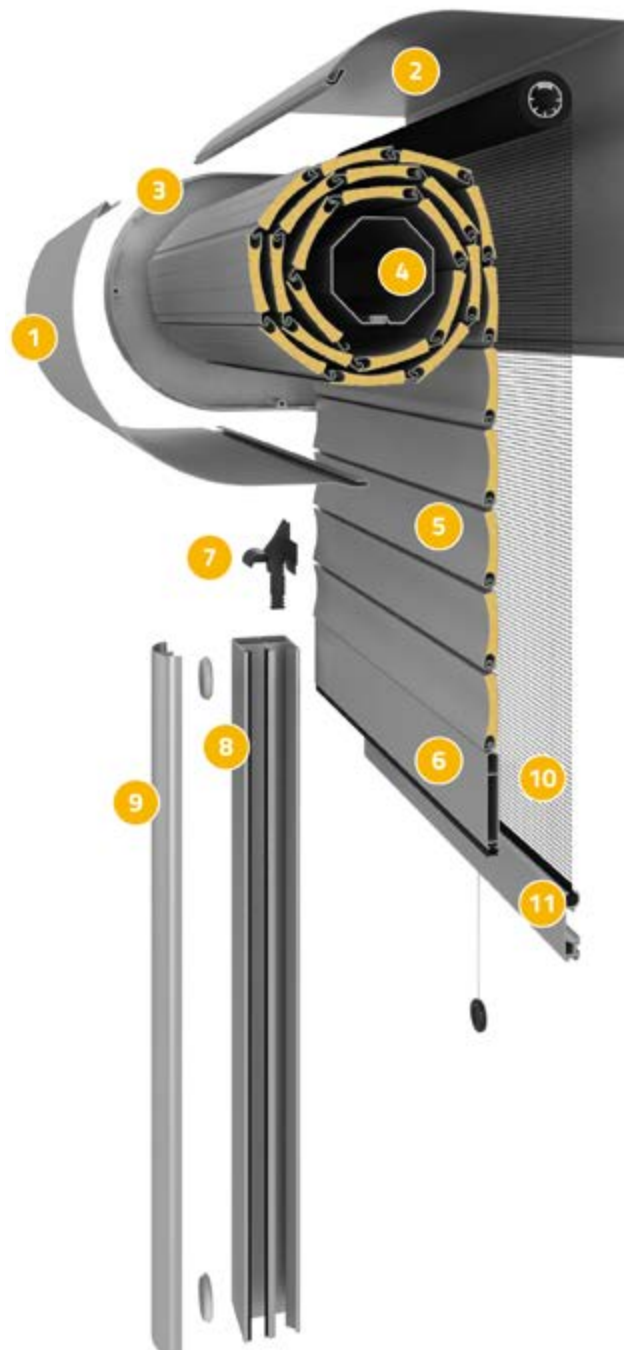
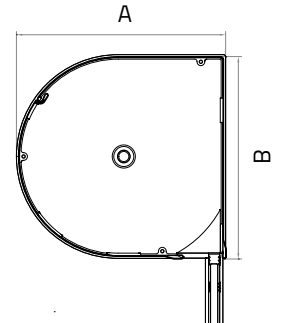
* Rekomendowana przez systemodawcę stabilność pancierza jest uzyskana dla powierzchni do 6m². Powyżej tej wartości mogą wystąpić nieznaczne zafalowania pancierza - nie wpływa to jednak na funkcjonalność i roleta spełnia wszystkie kryteria zadane normą.
 ** Rekomendowana przez systemodawcę stabilność pancierza jest uzyskana dla powierzchni do 7m². Powyżej tej wartości mogą wystąpić nieznaczne zafalowania pancierza - nie wpływa to jednak na funkcjonalność i roleta spełnia wszystkie kryteria zadane normą.



GK-R

budowa rolety

Dostępne typy kaset GK-R					
Typ kasety	137	150	165	180	205
Głębokość [A]	147 mm	160 mm	175 mm	190 mm	217 mm
Wysokość [B]	142 mm	155 mm	170 mm	185 mm	212 mm



Spis elementów

- | |
|--|
| 1. Pokrywa rewizyjna |
| 2. Pokrywa górna |
| 3. Pokrywa boczna |
| 4. Wał napędowy z osprzętem |
| 5. Pancerz rolety |
| 6. Listwa dolna pancerza |
| 7. Ślizg pancerza |
| 8. Prowadnica PPDO 53 |
| 9. Nakładka półokrągła prowadnicy |
| 10. Siatka moskitiery w kolorze szarym |
| 11. Listwa dolna moskitiery |

Adaptacyjne GK-P

rolety zewnętrzne adaptacyjne ćwierćokrągłe

System rolet adaptacyjnych GK-P przeznaczony jest do zastosowania w budynkach zarówno na etapie budowy, jak i do budynków już wykończonych lub remontowanych (np. w trakcie wymiany okien).

Dzięki możliwości montażu rolet GK-P bezpośrednio na elewacji budynku, system nie wymaga ingerencji w konstrukcję i montaż okna, przez co nie zmienia się poziom izolacji cieplnej.

Kaseta, pancerz oraz prowadnice rolety wykonane są z wysokogatunkowej lakierowanej blachy aluminiowej.



Dopuszczalne wymiary oraz powierzchnia rolety	Typ pancerza			
	AL 39	AL 39M	AL 43	AL 52
Maksymalna szerokość rolety	3 900 mm	3 000 mm	3 900 mm	4 200 mm
Maksymalna wysokość rolety	4 320 mm	3 900 mm	4 160 mm	2 700 mm
Maksymalna szerokość rolety z moskitierą	2 000 mm	2 000 mm	2 000 mm	○
Maksymalna wysokość rolety z moskitierą	2 500 mm	2 500 mm	2 500 mm	○
Maksymalna powierzchnia rolety	*8,0 m ²	*7,5 m ²	**9,0 m ²	8,0 m ²
Dostępne typy prowadnic	AL 39	AL 39M	AL 43	AL 52
PP 53	●	●	●	○
PP 68	●	●	●	○
PK 53	●	●	●	○
PPD 79	●	●	●	○
PP 53/ODS/12	●	●	●	○
PP 53/ODS/20	●	●	●	○
PPD 79/ODS/12	●	●	●	○
PPD 79/ODS/20	●	●	●	○
PP 66	○	○	○	●

● dostępny

○ niedostępny

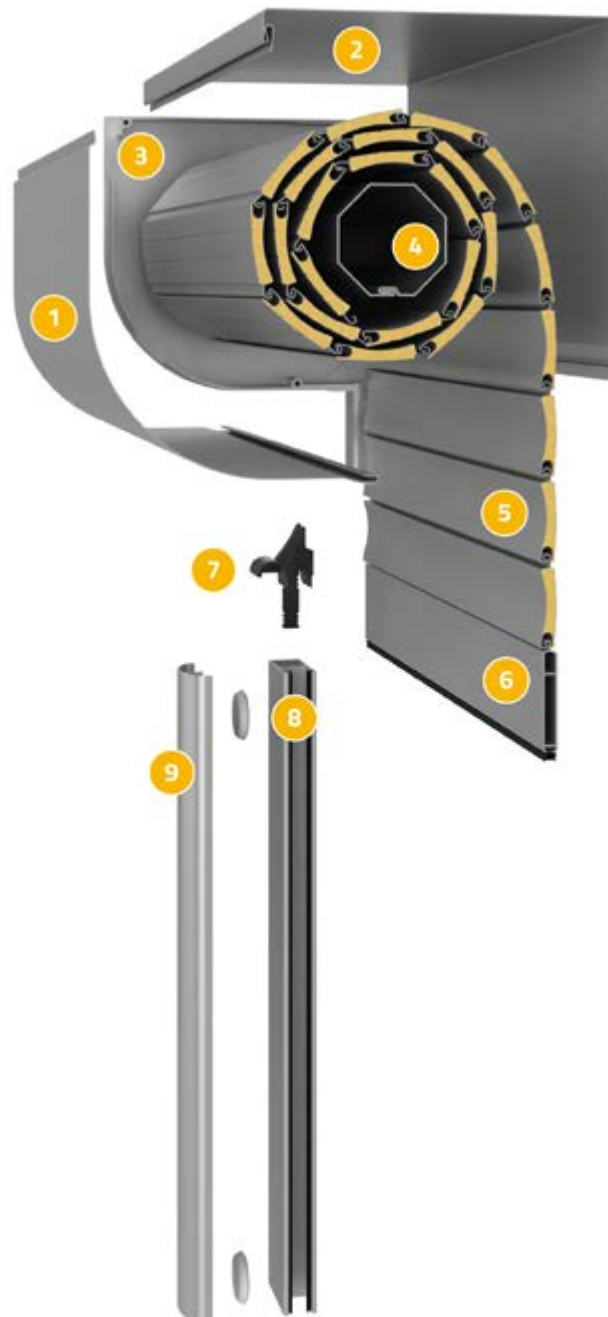
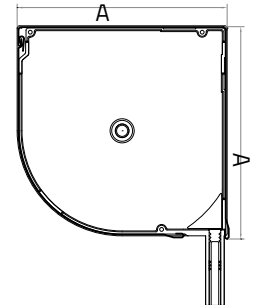
* Rekomendowana przez systemodawcę stabilność pancerza jest uzyskana dla powierzchni do 6m². Powyżej tej wartości mogą wystąpić nieznaczne zafalowania pancerza - nie wpływa to jednak na funkcjonalność i roleta spełnia wszystkie kryteria zadane normą.
 ** Rekomendowana przez systemodawcę stabilność pancerza jest uzyskana dla powierzchni do 7m². Powyżej tej wartości mogą wystąpić nieznaczne zafalowania pancerza - nie wpływa to jednak na funkcjonalność i roleta spełnia wszystkie kryteria zadane normą.



GK-P

budowa rolety

Dostępne typy kaset GK-P					
Typ kasety	137	150	165	180	205
Głębokość / Wysokość [A]	137 mm	151 mm	166 mm	181 mm	206 mm



Spis elementów	
1.	Pokrywa rewizyjna
2.	Pokrywa górna
3.	Pokrywa boczna
4.	Wał napędowy z osprzętem
5.	Pancerz rolety
6.	Listwa dolna pancerza
7.	Ślizg pancerza
8.	Prowadnica PP 53
9.	Nakładka półokrągła prowadnicy

Podtynkowe UPK 90 rolety zewnętrzne podtynkowe

Rolety podtynkowe UPK 90 mogą być stosowane podczas budowy, w trakcie modernizacji budynku (przed ociepleniem) lub przy wymianie okien. Wymagają jednak przygotowania odpowiednich wnęk w nadprożu na kasetę rolety.

System ten zapewnia najwyższy poziom estetyki gdyż kaseca rolety staje się niewidoczna od zewnątrz i zostaje wkomponowana w fasadę budynku. Z zewnątrz widoczna jest uchylna dolna pokrywa rewizyjna kasety, umożliwiającą dogodny dostęp przy konserwacji rolety.

Dzięki zabudowie kasety i prowadnic system zapewnia wyższy poziom bezpieczeństwa a jego niepodważalne walory estetyczne powodują, że jest to jeden z najczęściej wybieranych systemów rolet.

Istnieje możliwość montażu moskitiery zintegrowanej wewnątrz kasety oraz zastosowania moskitiery plisowanej poza kasetą rolety.



Dopuszczalne wymiary oraz powierzchnia rolety	Typ pancerza				
	AL 37M	AL 39	AL 39M	AL 43	AL 52
Maksymalna szerokość rolety	2 400 mm	3 900 mm	3 000 mm	3 900 mm	4 200 mm
Maksymalna wysokość rolety	4 000 mm	4 320 mm	3 900 mm	4 160 mm	2 700 mm
Maksymalna szerokość rolety z moskitierą	○	2 000 mm	2 000 mm	2 000 mm	○
Maksymalna wysokość rolety z moskitierą	○	2 500 mm	2 500 mm	2 500 mm	○
Maksymalna powierzchnia rolety	5,5 m ²	*8,0 m ²	*7,5 m ²	**9,0 m ²	8,0 m ²
Dostępne typy prowadnic	AL 37M	AL 39	AL 39M	AL 43	AL 52
PP 53		●	●	●	○
PP 68	○	●	●	●	○
PK 53	○	●	●	●	○
PPD 79	○	●	●	●	○
PPDO 53	○	●	●	●	○
PPDO 79	○	●	●	●	○
PPM053	○	●	●	●	○
PPDMO 79	○	●	●	●	○
PP 53/ODS/12	○	●	●	●	○
PP 53/ODS/20	○	●	●	●	○
PPD 79/ODS/12	○	●	●	●	○
PPD 79/ODS/20	○	●	●	●	○
PP 53 ST	●	○	○	○	○
PPD 79 ST	●	○	○	○	○
PPDO 53 ST	●	○	○	○	○
PPDO 79 ST	●	○	○	○	○

● dostępny ○ niedostępny

* Rekomendowana przez systemodawcę stabilność pancerza jest uzyskana dla powierzchni do 6m². Powyżej tej wartości mogą wystąpić nieznaczne zafalowania pancerza - nie wpływa to jednak na funkcjonalność i roleta spełnia wszystkie kryteria zadane normą.
 ** Rekomendowana przez systemodawcę stabilność pancerza jest uzyskana dla powierzchni do 7m². Powyżej tej wartości mogą wystąpić nieznaczne zafalowania pancerza - nie wpływa to jednak na funkcjonalność i roleta spełnia wszystkie kryteria zadane normą.



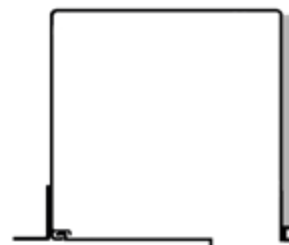
THERMOBOX STYRODUR 10MM

nowy wariant w roletach podtynkowych UPK 90

Do oferty rolet podtynkowych UPK 90 został wprowadzony nowy wariant wykonania – **Thermobox styrodur 10mm**. Zapewnia on podniesioną termikę rolety dzięki umieszczeniu styroduru o grubości 10 mm na tylnej części kasety oraz zastosowaniu specjalnego profilu osłonowego. Rolety podtynkowe UPK 90 Thermobox styrodur 10mm dostępne są wyłącznie z prowadnicami PP53/ODS/12.

Profil osłonowy można zamówić w jednej z trzech opcji wykończenia:

- surowe aluminium (bez lakierowania);
- kolory podstawowe (6 opcji): Biały 02, Szary 03, Beżowy 05, Brąz 09, Ciemny brąz 08, Antracyt (23);
- lakierowanie niestandardowe, istnieje możliwość polakierowania profilu na kolory z palet: RAL, RAL Struktura, DB, Tiger (Dostępność barw zgodna z aktualną paletą kolorów w Panelu Partner).



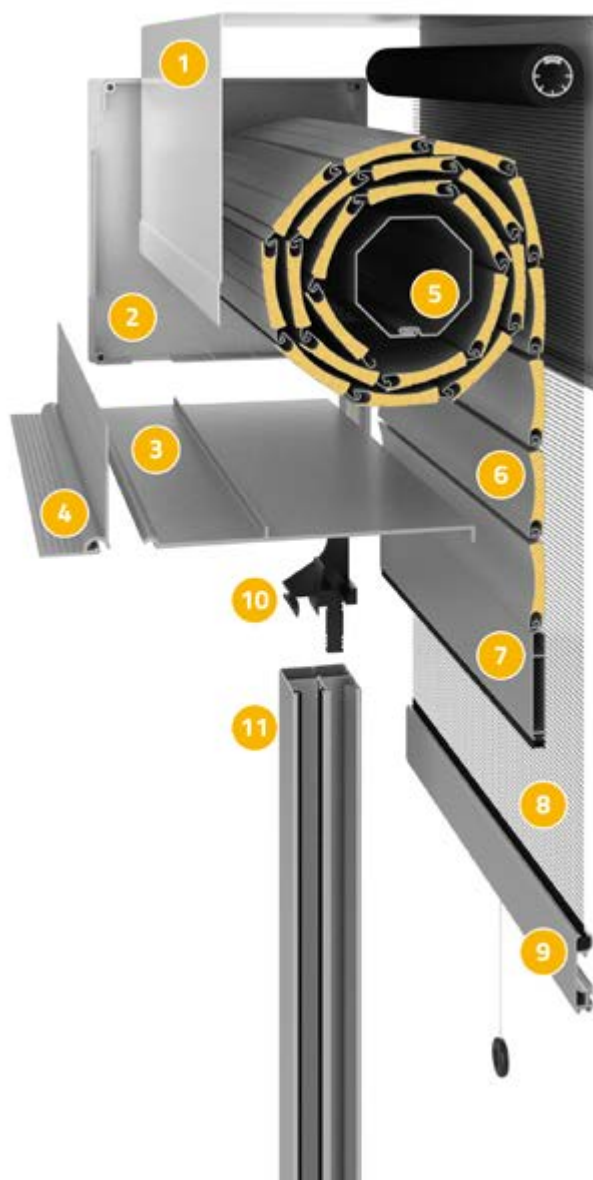
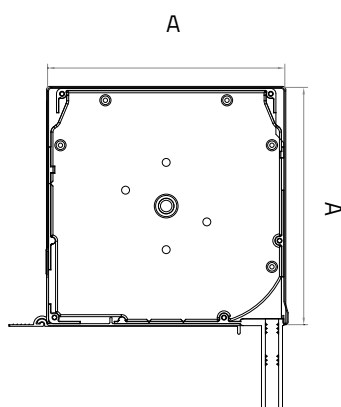
Thermobox
styrodur
10mm;

Profil
osłonowy

budowa rolety

Dostępne typy kaset UPK 90

Typ kasety	137	150	165	180	205
Głębokość / Wysokość [A]	140 mm	153 mm	168 mm	183 mm	209 mm



Spis elementów

1. Pokrywa górna
2. Pokrywa boczna
3. Pokrywa rewizyjna
4. Profil podtrzymujący z kątownikiem tynku
5. Wał napędowy z osprzętem
6. Pancerz rolety
7. Listwa dolna pancerza
8. Siatka moskitiery w kolorze szarym
9. Listwa dolna moskitiery
10. Ślizg pancerza
11. Prowadnica PP53/ODS/12

ALUTHERMO Quattro®

Produkt dostępny dla
rolet podtynkowych UPK 90

IZOLACJA
Aluthermo
Quattro®



Kasety roletowe montowane są w niewralgicznych, słabo zabezpieczonych na przemarzanie miejscach (nadproża).

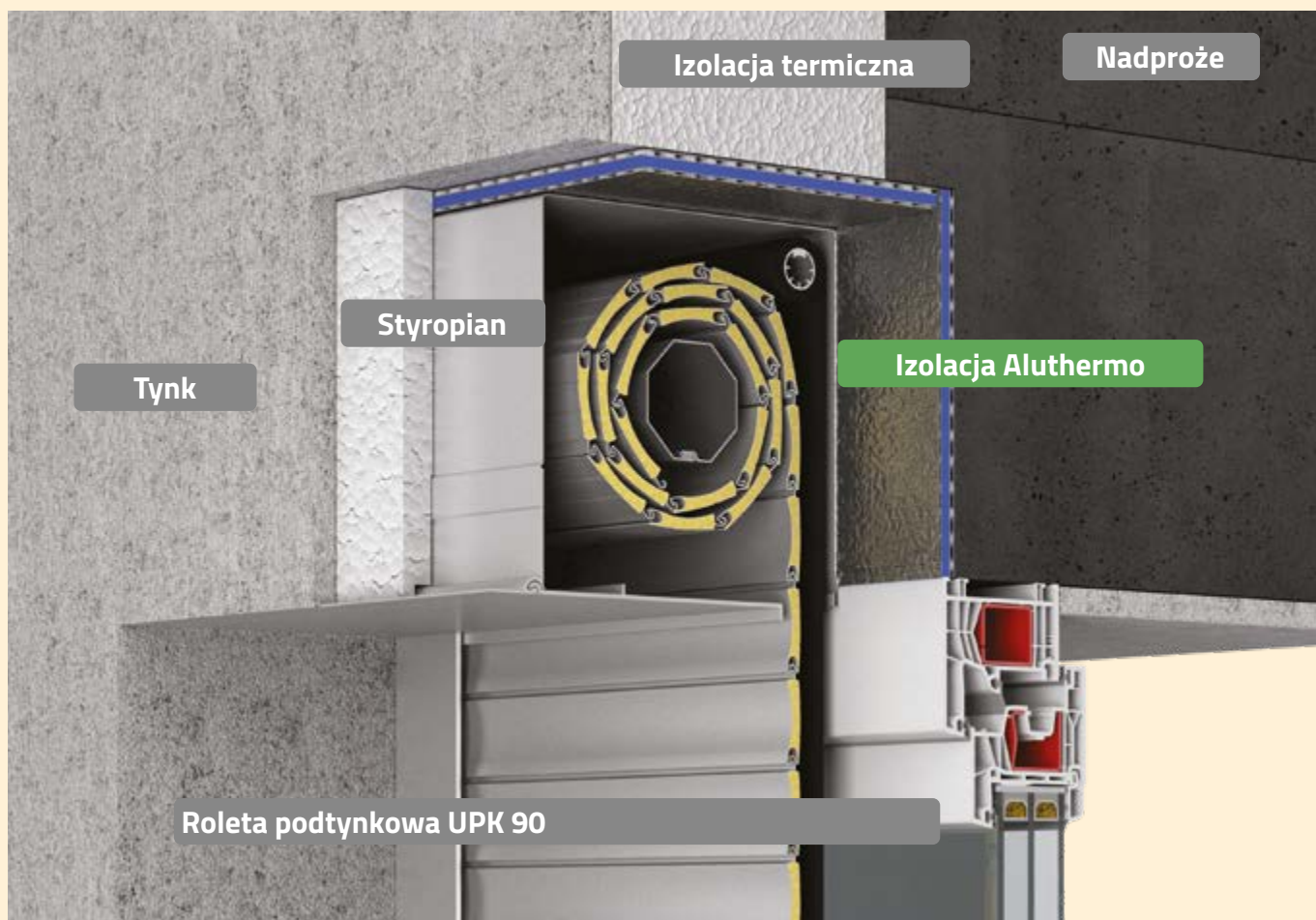
Zastosowanie w tym miejscu izolacji Aluthermo Quattro® pozwala bardzo skutecznie zabezpieczyć miejsce montażu kasety roletowej oraz zapobiec przemarzaniu a co za tym idzie powstawaniu zawilgoceń od wewnątrz (likwidacja mostków termicznych).

Izolacja Aluthermo Quattro® to innowacyjne rozwiązanie, które zastępuje wełnę mineralną o grubości 20 cm i styropian o grubości 24 cm.

ALUTHERMO Quattro®

Zalety stosowania izolacji Aluthermo Quattro®

- Ekonomiczne rozwiązanie 3 w 1: izolacja wiatrochronna, termoizolacja i paroizolacja.
- Wysokie właściwości termoizolacyjne $R=5.7 \text{ m}^2\text{K/W}$.
- Brak tzw. punktu rosy. Ciepłe i wilgotne powietrze wewnątrz budynku nie ma kontaktu z zimnym powietrzem na zewnątrz. Wynika to z unikalnej budowy Aluthermo dwóch nie stykających się ekranów oddzielonych warstwą suchego i stabilnego powietrza. Izolacja nie przepuszcza wilgoci.
- Niepalność: Klasa ogniowa B-s1, d0.
- Niska obciążalność konstrukcji przez niską wagę.
- Trwałość: użyte materiały dają gwarancję najwyższej jakości.
- Łatwość montażu.
- Produkt jest przyjazny środowisku.
- 10 lat gwarancji na zastosowane materiały.



Nakładane OPOTERM PODTYNKOWA

rolety nakładane podtynkowe

Rolety nakładane podtynkowe to system kaset nasadzanych na ramę okna, wykonany z tworzywa PVC. System ten charakteryzuje się rewizją otwieraną od dołu kasety wewnątrz pomieszczenia. Możliwa jest zabudowa rolety zarówno od wewnątrz jak i od zewnątrz pomieszczenia. Istnieje możliwość montażu moskitiery zintegrowanej wewnątrz kasety oraz zastosowania moskitiery plisowanej poza kasetą rolety.



Typ pancerza

Dopuszczalne wymiary oraz powierzchnia rolety	PCV 37	AL 37M	AL 39/ AL 39M	AL 43	AL 52	PCV 52
Maksymalna szerokość rolety	1 700 mm	2 400 mm	3 500/ 3 000 mm	3 500 mm	3 500 mm	2 600 mm
Maksymalna wysokość rolety	4 000 mm	4 000 mm	4 283/ 3 900 mm	4 680 mm	3 230 mm	2 650 mm
Maksymalna szerokość rolety z moskitierą	1 700 mm	2 000 mm	2 000 mm	2 000 mm	○	○
Maksymalna wysokość rolety z moskitierą	2 500 mm	2 500 mm	2 500 mm	2 500 mm	○	○
Maksymalna powierzchnia rolety	3,0 m ²	5,5 m ²	*8,0/ 7,50 m ²	**9,0 m ²	8,0 m ²	4,3 m ²
Dostępne typy prowadnic	PCV 37	AL 37M	AL 39/ AL 39M	AL 43	AL 52	PCV 52
PPD 60/12	●	●	●	●	○	○
PPD 60/17	○	○	○	○	●	●
PPD-P 60/12	●	●	●	●	○	○
PPD-P 60/17	○	○	○	○	●	●
PPDMW 60/12	●	●	●	●	○	○
PPDMW-P 60/12	●	●	●	●	○	○
PPDA 60/12	●	●	●	●	○	○
PPDA 60/17	○	○	○	○	●	●
PPDA-P 60/12	●	●	●	●	○	○
PPDA-P 60/17	○	○	○	○	●	●
PPDAMW 60/12	●	●	●	●	○	○
PPDAMW-P 60/12	●	●	●	●	○	○
PPMO 60/12	●	●	●	●	○	○
PP 38/12	●	●	●	●	○	○
PPAMB 35/12	●	●	●	●	○	○

● dostępny ○ niedostępny

* Rekomendowana przez systemodawcę stabilność pancerza jest uzyskana dla powierzchni do 6m2. Powyżej tej wartości mogą wystąpić nieznaczne zafalowania pancerza - nie wpływa to jednak na funkcjonalność i roleta spełnia wszystkie kryteria zadane normą.
 ** Rekomendowana przez systemodawcę stabilność pancerza jest uzyskana dla powierzchni do 7m2. Powyżej tej wartości mogą wystąpić nieznaczne zafalowania pancerza - nie wpływa to jednak na funkcjonalność i roleta spełnia wszystkie kryteria zadane normą.

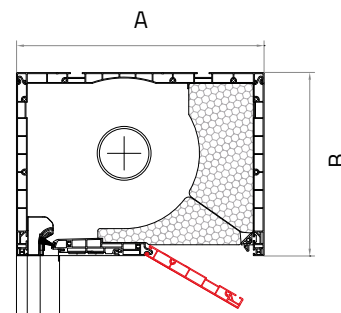


OPOTERM PODTYNKOWA

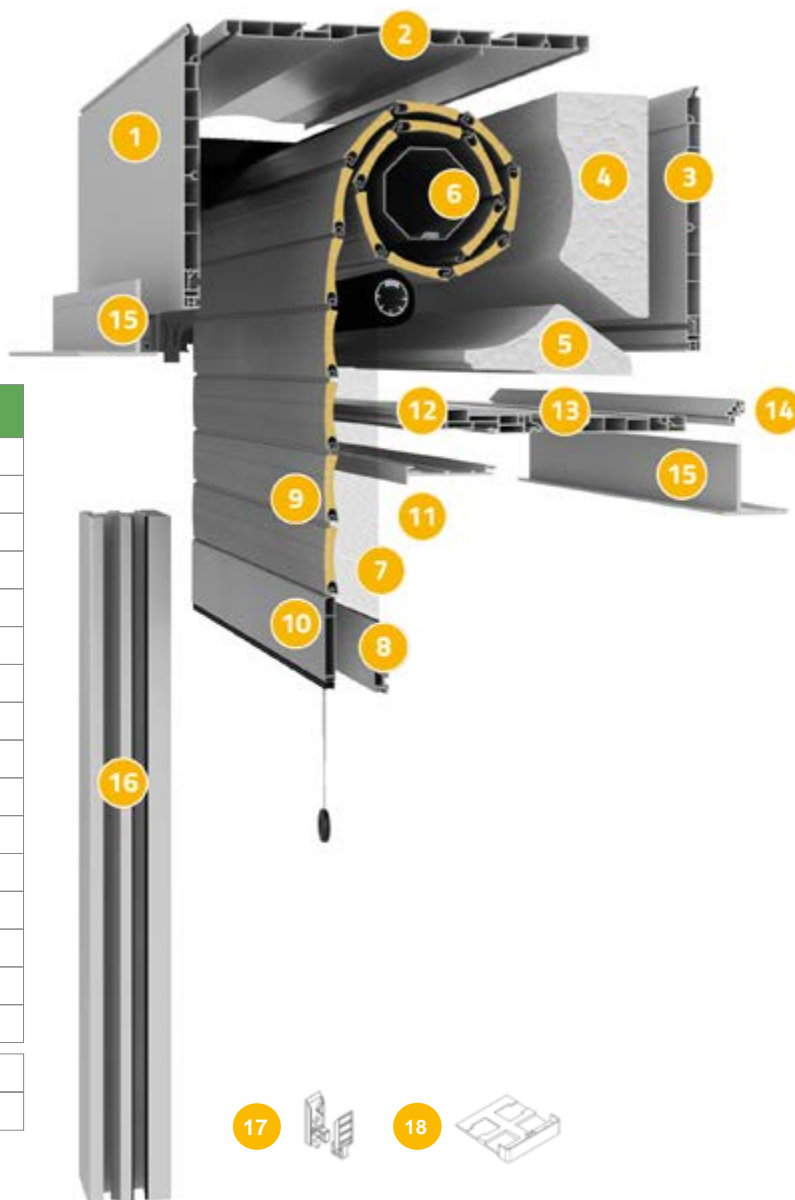
budowa rolety

Dostępne typy oraz współczynniki przenikalności termicznej i akustycznej kaset

Typ kasety	170	210	240
Głębokość [A]	230 mm	230 mm	255 mm
Wysokość [B]	170 mm	210 mm	240 mm
U_{sb} dla rolety bez moskitiery zintegrowanej i bez konsoli statycznej	0,82	0,86	0,91
U_{sb} dla rolety z moskitierą zintegrowaną i z konsolą statyczną	0,98	1,01	1,05
U_{sb} dla rolety z moskitierą zintegrowaną i bez konsoli statycznej	0,82	0,88	0,95
U_{sb} dla rolety bez moskitiery zintegrowanej i z konsolą statyczną	0,97	0,98	1,01
$D_{n,e,w}(C;Ctr)$ dla rolety rozwiniętej	56(-1;-4) dB	55(-2;-6) dB	55(-3;-7) dB
$D_{n,e,w}(C;Ctr)$ dla rolety zwiniętej	54(-1;-4) dB	53(-2;-5) dB	53(-3;-7) dB
Maksymalna grubość ramy okna	102 bez moskitiery, 80 z moskitierą	102 bez moskitiery, 80 z moskitierą	105 bez moskitiery, 105 z moskitierą



U_{sb} - współczynnik przenikania ciepła rolety nakładanej wg EN ISO 10077-2:2012-02
 $D_{n,e,w}$ - wskaźnik elementarnej znormalizowanej różnicy poziomów ciśnienia akustycznego - skrzynka żaluzji zwijanej z pancerzem profili PA39 z dodatkowym ociepleniem NT/XPS.



Spis elementów

1. Pokrywa zewnętrzna
2. Pokrywa górna
3. Pokrywa wewnętrzna
4. Izolacja
5. Izolacja
6. Wał napędowy z osprzętem
7. Siatka moskitiery w kolorze szarym
8. Listwa dolna moskitiery
9. Pancerz rolety
10. Listwa dolna pancerza
11. Profil adaptacyjny
12. Pokrywa dolna
13. Pokrywa rewizyjna
14. Łącznik pokrywy wewnętrznej oraz dolnej
15. Kątownik tynku wewnętrzny / zewnętrzny
16. Prowadnica PCV z moskitierą
17. Gniazdo listwy końcowej
18. Zakończenie prowadnicy

Nakładane OPOTERM STANDARD

rolety nakładane standard

Rolety nakładane standard to system kaset nasadzanych na ramę okna, wykonany z tworzywa PVC. System ten charakteryzuje się pokrywą otwieraną od czoła kasety wewnątrz pomieszczenia. Rozwiązanie zalecane dla okien przesuwanych o dużej grubości (głębokości) ramy okna oraz gdy wymagany jest łatwy dostęp serwisowy do rolet. Możliwa jest zabudowa rolety tylko od zewnątrz pomieszczenia. Istnieje możliwość montażu moskitiery zintegrowanej wewnątrz kasety oraz zastosowania moskitiery plisowanej poza kasetą rolety.



Typ pancerza

Dopuszczalne wymiary oraz powierzchnia rolety	PCV 37	AL 37M	AL 39/AL 39M	AL 43	AL 52	PCV 52
Maksymalna szerokość rolety	1 700 mm	2 400 mm	3 500/ 3 000 mm	3 500 mm	3 500 mm	2 600 mm
Maksymalna wysokość rolety	4 000 mm	4 000 mm	4 283/ 3 900 mm	4 680 mm	3 230 mm	2 650 mm
Maksymalna szerokość rolety z moskitierą	1 700 mm	2 000 mm	2 000 mm	2 000 mm	○	○
Maksymalna wysokość rolety z moskitierą	2 500 mm	2 500 mm	2 500 mm	2 500 mm	○	○
Maksymalna powierzchnia rolety	3,0 m ²	5,5 m ²	*8,0/ 7,50 m ²	**9,0 m ²	8,0 m ²	4,3 m ²
Dostępne typy prowadnic	PCV 37	AL 37M	AL 39/ AL 39M	AL 43	AL 52	PCV 52
PPD 60/12	●	●	●	●	○	○
PPD 60/17	○	○	○	○	●	●
PPD-P 60/12	●	●	●	●	○	○
PPD-P 60/17	○	○	○	○	●	●
PPDMW 60/12	●	●	●	●	○	○
PPDMW-P 60/12	●	●	●	●	○	○
PPDA 60/12	●	●	●	●	○	○
PPDA 60/17	○	○	○	○	●	●
PPDA-P 60/12	●	●	●	●	○	○
PPDA-P 60/17	○	○	○	○	●	●
PPDAMW 60/12	●	●	●	●	○	○
PPDAMW-P 60/12	●	●	●	●	○	○
PPMO 60/12	●	●	●	●	○	○
PP 38/12	●	●	●	●	○	○
PPAMB 35/12	●	●	●	●	○	○

● dostępny ○ niedostępny

* Rekomendowana przez systemodawcę stabilność pancerza jest uzyskana dla powierzchni do 6m². Powyżej tej wartości mogą wystąpić nieznaczne zafalowania pancerza - nie wpływa to jednak na funkcjonalność i roleta spełnia wszystkie kryteria zadane normą.
 ** Rekomendowana przez systemodawcę stabilność pancerza jest uzyskana dla powierzchni do 7m². Powyżej tej wartości mogą wystąpić nieznaczne zafalowania pancerza - nie wpływa to jednak na funkcjonalność i roleta spełnia wszystkie kryteria zadane normą.

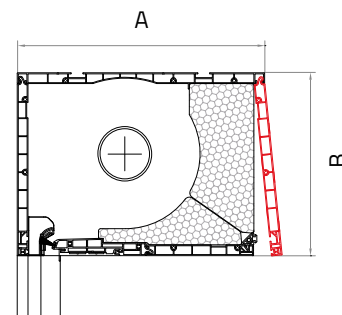


OPOTERM STANDARD

budowa rolety

Dostępne typy oraz współczynniki przenikalności termicznej i akustycznej kaset

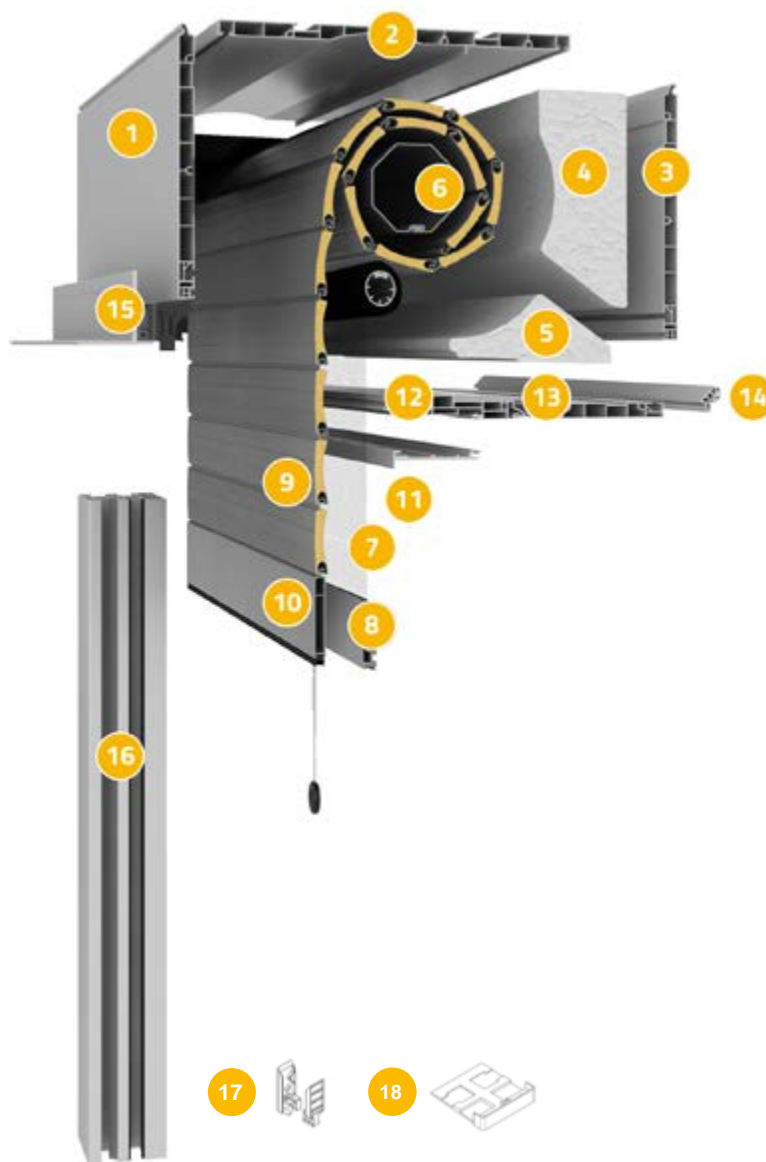
Typ kasety	170	210	240
Głębokość [A]	230 mm	230 mm	255 mm
Wysokość [B]	170 mm	210 mm	240 mm
U_{sb} dla rolety bez moskitiery zintegrowanej i bez konsoli statycznej	0,82	0,86	0,91
U_{sb} dla rolety z moskitierą zintegrowaną i z konsolą statyczną	0,98	1,01	1,05
U_{sb} dla rolety z moskitierą zintegrowaną i bez konsoli statycznej	0,82	0,88	0,95
U_{sb} dla rolety bez moskitiery zintegrowanej i z konsolą statyczną	0,97	0,98	1,01
$D_{n,e,w}(C;Ctr)$ dla rolety rozwiniętej	56(-1;-4) dB	55(-2;-6) dB	55(-3;-7) dB
$D_{n,e,w}(C;Ctr)$ dla rolety zwiniętej	54(-1;-4) dB	53(-2;-5) dB	53(-3;-7) dB
Maksymalna grubość ramy okna	180 bez moskitiery, 158 z moskitierą	180 bez moskitiery, 158 z moskitierą	205 bez moskitiery, 183 z moskitierą



U_{sb} - współczynnik przenikania ciepła rolety nakładanej wg EN ISO 10077-2:2012-02
 $D_{n,e,w}$ - wskaźnik elementarnej znormalizowanej różnicy poziomów ciśnienia akustycznego - skrzynka żaluzji zwijanej z pancerzem profili PA39 z dodatkowym ociepleniem NT/XPS.

Spis elementów

1. Pokrywa zewnętrzna
2. Pokrywa górna
3. Pokrywa wewnętrzna/rewizyjna
4. Izolacja
5. Izolacja
6. Wał napędowy z osprzętem
7. Siatka moskitiery w kolorze szarym
8. Listwa dolna moskitiery
9. Pancerz rolety
10. Listwa dolna pancerza
11. Profil adaptacyjny
12. Pokrywa dolna
13. Pokrywa dolna
14. Łącznik pokrywy wewnętrznej oraz dolnej
15. Kątownik tynku zewnętrzny
16. Prowadnica PCV z moskitierą
17. Gniazdo listwy końcowej
18. Zakończenie prowadnicy



Nakładane OPOTERM Oval-Line

rolety nakładane Oval-Line

Rolety nakładane Oval-line to system kaset nasadzanych na ramę okna, wykonany z tworzywa PVC. System ten charakteryzuje się zaokrągloną (w przeciwieństwie do Opoterm standard) pokrywą otwieraną od czoła kasety wewnątrz pomieszczenia. Rozwiązanie zalecane dla okien przesuwanych o dużej grubości (głębokości) ramy okna oraz gdy wymagany jest łatwy dostęp serwisowy do rolet. Możliwa jest zabudowa rolety tylko od zewnątrz pomieszczenia. Istnieje możliwość montażu moskitiery zintegrowanej wewnątrz kasety oraz zastosowania moskitiery plisowanej poza kasetą rolety.



Typ pancerza

Dopuszczalne wymiary oraz powierzchnia rolety	PCV 37	AL 37M	AL 39/AL 39M	AL 43	AL 52	PCV 52
Maksymalna szerokość rolety	1 700 mm	2 400 mm	3 500/3 000 mm	3 500 mm	3 500 mm	2 600 mm
Maksymalna wysokość rolety	4 000 mm	4 000 mm	4 283/3 900 mm	4 680 mm	3 230 mm	2 650 mm
Maksymalna szerokość rolety z moskitierą	1 700 mm	2 000 mm	2 000 mm	2 000 mm	○	○
Maksymalna wysokość rolety z moskitierą	2 500 mm	2 500 mm	2 500 mm	2 500 mm	○	○
Maksymalna powierzchnia rolety	3,0 m ²	5,5 m ²	*8,0/7,50 m ²	**9,0 m ²	8,0 m ²	4,3 m ²
Dostępne typy prowadnic	PCV 37	AL 37M	AL 39/ AL 39M	AL 43	AL 52	PCV 52
PPD 60/12	●	●	●	●	○	○
PPD 60/17	○	○	○	○	●	●
PPD-P 60/12	●	●	●	●	○	○
PPD-P 60/17	○	○	○	○	●	●
PPDMW 60/12	●	●	●	●	○	○
PPDMW-P 60/12	●	●	●	●	○	○
PPDA 60/12	●	●	●	●	○	○
PPDA 60/17	○	○	○	○	●	●
PPDA-P 60/12	●	●	●	●	○	○
PPDA-P 60/17	○	○	○	○	●	●
PPDAMW 60/12	●	●	●	●	○	○
PPDAMW-P 60/12	●	●	●	●	○	○
PPMO 60/12	●	●	●	●	○	○
PP 38/12	●	●	●	●	○	○
PPAMB 35/12	●	●	●	●	○	○

● dostępny ○ niedostępny

* Rekomendowana przez systemodawcę stabilność pancerza jest uzyskana dla powierzchni do 6m². Powyżej tej wartości mogą wystąpić nieznaczne zafalowania pancerza - nie wpływa to jednak na funkcjonalność i roleta spełnia wszystkie kryteria zadane normą.
 ** Rekomendowana przez systemodawcę stabilność pancerza jest uzyskana dla powierzchni do 7m². Powyżej tej wartości mogą wystąpić nieznaczne zafalowania pancerza - nie wpływa to jednak na funkcjonalność i roleta spełnia wszystkie kryteria zadane normą.

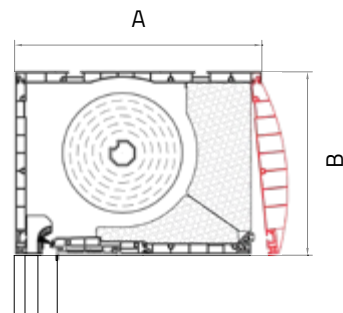


OPOTERM Oval-Line

budowa rolety

Dostępne typy oraz współczynniki przenikalności termicznej i akustycznej kaset

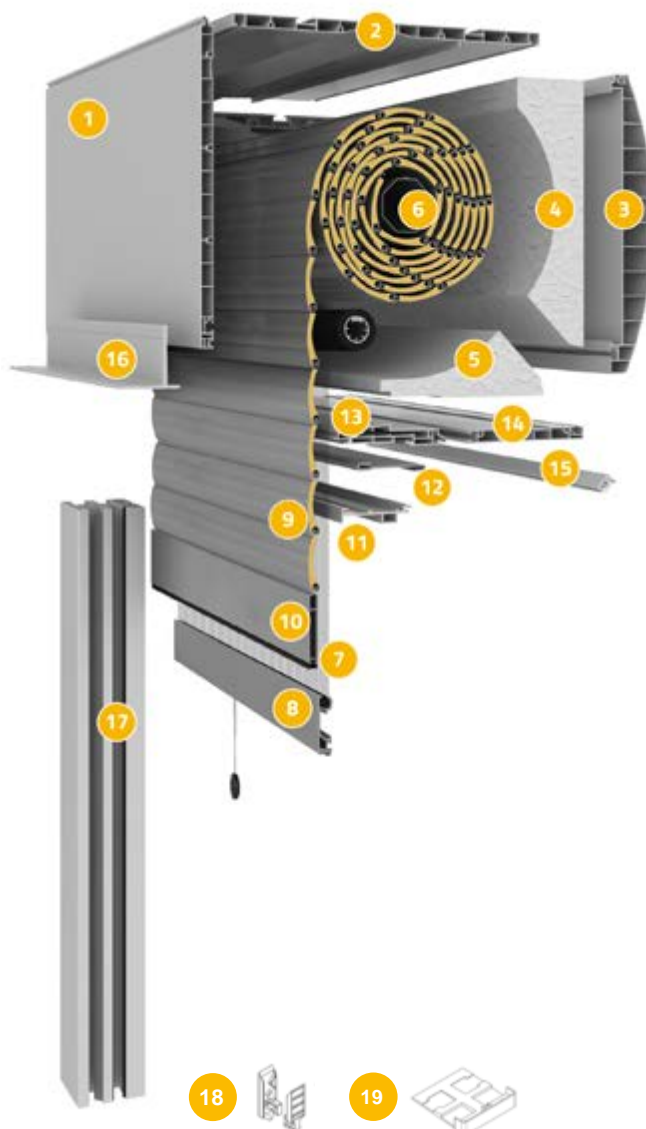
Typ kasety	170	210	240
Głębokość [A]	230 mm	230 mm	255 mm
Wysokość [B]	170 mm	210 mm	240 mm
U_{sb} dla rolety bez moskitiery zintegrowanej i bez konsoli statycznej	0,82	0,86	0,91
U_{sb} dla rolety z moskitierą zintegrowaną i z konsolą statyczną	0,98	1,01	1,05
U_{sb} dla rolety z moskitierą zintegrowaną i bez konsoli statycznej	0,82	0,88	0,95
U_{sb} dla rolety bez moskitiery zintegrowanej i z konsolą statyczną	0,97	0,98	1,01
Maksymalna grubość ramy okna	180 bez moskitiery, 158 z moskitierą	180 bez moskitiery, 158 z moskitierą	205 bez moskitiery, 183 z moskitierą



U_{sb} - współczynnik przenikania ciepła rolety nakładanej wg EN ISO 10077-2:2012-02

Spis elementów

1. Pokrywa zewnętrzna
2. Pokrywa górna
3. Pokrywa wewnętrzna / rewizyjna
4. Izolacja
5. Izolacja
6. Wał napędowy z osprzętem
7. Siatka moskitiery w kolorze szarym
8. Listwa dolna moskitiery
9. Pancerz rolety
10. Listwa dolna pancerza
11. Profil adaptacyjny
12. Wzmocnienie pokrywy dolnej
13. Pokrywa dolna
14. Pokrywa dolna
15. Łącznik pokrywy wewnętrznej oraz dolnej
16. Kątownik tynku zewnętrzny
17. Prowadnica PCV z moskitierą
18. Gniazdo listwy końcowej
19. Zakończenie prowadnicy



Nakładane SKB rewizja wewnętrzna (RI) rolety nakładane podtynkowe

Rolety nakładane SKB RI to system kaset (nasadzanych na ramę okna) wykonanych ze styrotermu EPS. SKB RI charakteryzuje się rewizją otwieraną od dołu kasety wewnątrz pomieszczenia. System SKB cechuje nadzwyczaj niski współczynnik przenikalności cieplnej oraz to, że został zaprojektowany do całkowitej zabudowy w ociepleniu budynku. Istnieje możliwość montażu moskitiery zintegrowanej wewnątrz kasety oraz zastosowania moskitiery plisowanej poza kasetą rolety.



Dopuszczalne wymiary oraz powierzchnia rolety	Typ pancerza					
	PCV 37	AL 39	AL 39M	AL 43	AL 52	PCV 52
Maksymalna szerokość rolety	1 700 mm	3 300 mm	3 000 mm	3 300 mm	3 300 mm	2 300 mm
Maksymalna wysokość rolety	4 000 mm	4 500 mm	3 900 mm	4 700 mm	2 910 mm	2 650 mm
Maksymalna szerokość rolety z moskitierą	1 700 mm	2 000 mm	2 000 mm	2 000 mm	○	○
Maksymalna wysokość rolety z moskitierą	2 500 mm	2 500 mm	2 500 mm	2 500 mm	○	○
Maksymalna powierzchnia rolety	3,0 m ²	*8,0 m ²	*7,5 m ²	**9,0 m ²	8,0 m ²	4,3 m ²
Dostępne typy prowadnic	PCV 37	AL 39	AL 39M	AL 43	AL 52	AL 52
PPD 60/12	●	●	●	●	○	○
PPD 60/17	○	○	○	○	●	●
PPD-P 60/12	●	●	●	●	○	○
PPD-P 60/17	○	○	○	○	●	●
PPDMW 60/12	●	●	●	●	○	○
PPDMW-P 60/12	●	●	●	●	○	○
PPDA 60/12	●	●	●	●	○	○
PPDA 60/17	○	○	○	○	●	●
PPDA-P 60/12	●	●	●	●	○	○
PPDA-P 60/17	○	○	○	○	●	●
PPDAMW 60/12	●	●	●	●	○	○
PPDAMW-P 60/12	●	●	●	●	○	○
PPMO 60/12	●	●	●	●	○	○

● dostępny ○ niedostępny

* Rekomendowana przez systemodawcę stabilność pancerza jest uzyskana dla powierzchni do 6m². Powyżej tej wartości mogą wystąpić nieznaczne zafalowania pancerza - nie wpływa to jednak na funkcjonalność i roleta spełnia wszystkie kryteria zadane normą.
** Rekomendowana przez systemodawcę stabilność pancerza jest uzyskana dla powierzchni do 7m². Powyżej tej wartości mogą wystąpić nieznaczne zafalowania pancerza - nie wpływa to jednak na funkcjonalność i roleta spełnia wszystkie kryteria zadane normą.



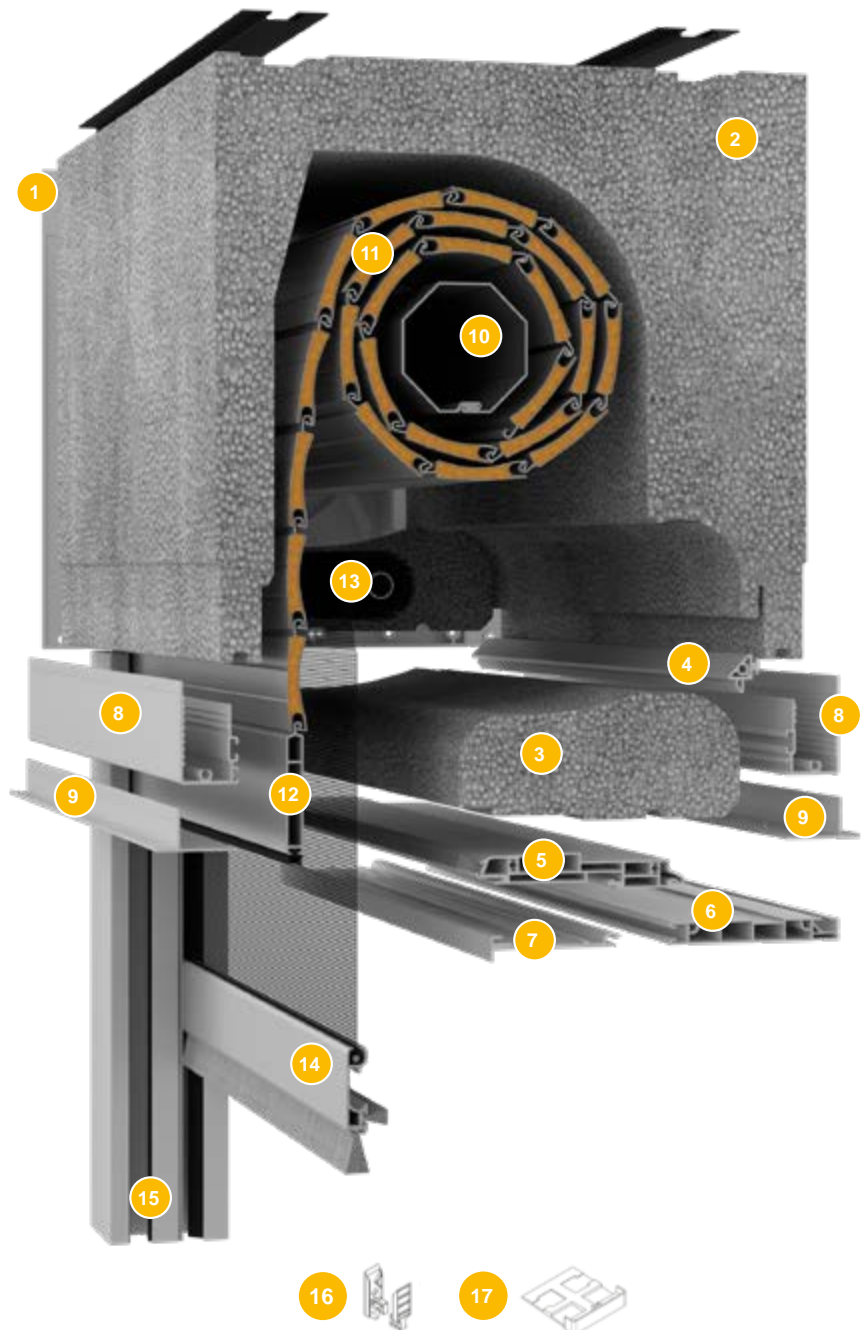
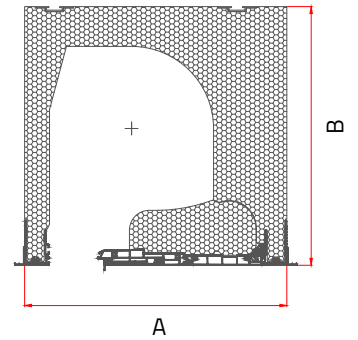
THERMO SKB RI

budowa rolety

Typy oraz współczynniki przenikalności termicznej i akustycznej kaset

Typ kasety	260	305
Głębokość [A]	264 mm	311 mm
Wysokość [B]	260 mm	305 mm
U_{sb}	0,40 W/(m ² *K)	0,55 W/(m ² *K)
$D_{n,e,w}(C;C_{tr})$	48(0;-2) dB	47(-1;-4) dB
Maksymalna grubość ramy okna	101 mm bez moskitiery, 79 mm z moskitierą	

U_{sb} - współczynnik przenikania ciepła rolety nakładanej wg EN ISO 10077-2:2012-02
 $D_{n,e,w}$ - wskaźnik elementarnej znormalizowanej różnicy poziomów ciśnienia akustycznego (bez pancerza)



Spis elementów

1. Bok kasety SKB
2. Kaseta SKB - część górna
3. Ocieplenie kasety
4. Profil zatrzaskowy
5. Profil dolny
6. Profil rewizyjny
7. Profil adaptacyjny
8. Adapter wspornika
9. Nośnik tynku
10. Wał napędowy z osprzętem
11. Pancerz rolety
12. Listwa końcowa rolety
13. System moskitiery
14. Listwa końcowa moskitiery
15. Prowadnica PCV
16. Gniazdo listwy końcowej
17. Zakończenie prowadnicy

Nakładane SKB rewizja zewnętrzna (RA) rolety nakładane podtynkowe

Rolety nakładane SKB RA to system kaset (nasadzanych na ramę okna) wykonanych ze styrotermu EPS. SKB RI charakteryzuje się rewizją otwieraną od dołu kasety zewnątrz pomieszczenia. System SKB cechuje nadzwyczaj niski współczynnik przenikalności cieplnej oraz to, że został zaprojektowany do całkowitej zabudowy w ociepleniu budynku. Istnieje możliwość montażu moskitiery zintegrowanej wewnątrz kasety.



Dopuszczalne wymiary oraz powierzchnia rolety	Typ pancerza					
	PCV 37	AL 39	AL 39M	AL 43	AL 52	PCV 52
Maksymalna szerokość rolety	1 700 mm	3 300 mm	3 000 mm	3 300 mm	3 300 mm	2 300 mm
Maksymalna wysokość rolety	4 000 mm	4 500 mm	3 900 mm	4 700 mm	2 910 mm	2 650 mm
Maksymalna szerokość rolety z moskitierą	1 700 mm	2 000 mm	2 000 mm	2 000 mm	○	○
Maksymalna wysokość rolety z moskitierą	2 500 mm	2 500 mm	2 500 mm	2 500 mm	○	○
Maksymalna powierzchnia rolety	3,0 m ²	*8,0 m ²	*7,5 m ²	**9,0 m ²	8,0 m ²	4,3 m ²
Dostępne typy prowadnic	PCV 37	AL 39	AL 39M	AL 43	AL 52	PCV 52
PPRA/12 + APPRA 45	●	●	●	●	○	○
PPRA/17 + APPRA 45	○	○	○	○	●	●
PPRA/12 + APPDRA 79 + PPRA/12	●	●	●	●	○	○
PPRA/17 + APPDRA 79 + PPRA/17	○	○	○	○	●	●
PPMRA/12 + APPRA 45	●	●	●	●	○	○
PPMRA/12 + APPDRA 79 + PPMRA/12	●	●	●	●	○	○
PPARA/12 + APPARA 45	●	●	●	●	○	○
PPARA/17 + APPARA 45	○	○	○	○	●	●
PPARA/12 + APPDARA 79 + PPARA/12	●	●	●	●	○	○
PPARA/17 + APPDARA 79 + PPARA/17	○	○	○	○	●	●
PPMARA/12 + APPARA 45	●	●	●	●	○	○
PPMARA/12 + APPDARA 79 + PPMARA/12	●	●	●	●	○	○
Pozostałe informacje techniczne	PCV 37	AL 39	AL 39M	AL 43	AL 52	PCV 52
Maksymalna grubość ramy okna	dla systemu SKB RA bez moskitiery i z moskitierą brak ograniczenia maksymalnej grubości ramy okna					

● dostępny ○ niedostępny

* Rekomendowana przez systemodawcę stabilność pancerza jest uzyskana dla powierzchni do 6m². Powyżej tej wartości mogą wystąpić nieznaczne zafalowania pancerza - nie wpływa to jednak na funkcjonalność i roleta spełnia wszystkie kryteria zadane normą.
** Rekomendowana przez systemodawcę stabilność pancerza jest uzyskana dla powierzchni do 7m². Powyżej tej wartości mogą wystąpić nieznaczne zafalowania pancerza - nie wpływa to jednak na funkcjonalność i roleta spełnia wszystkie kryteria zadane normą.



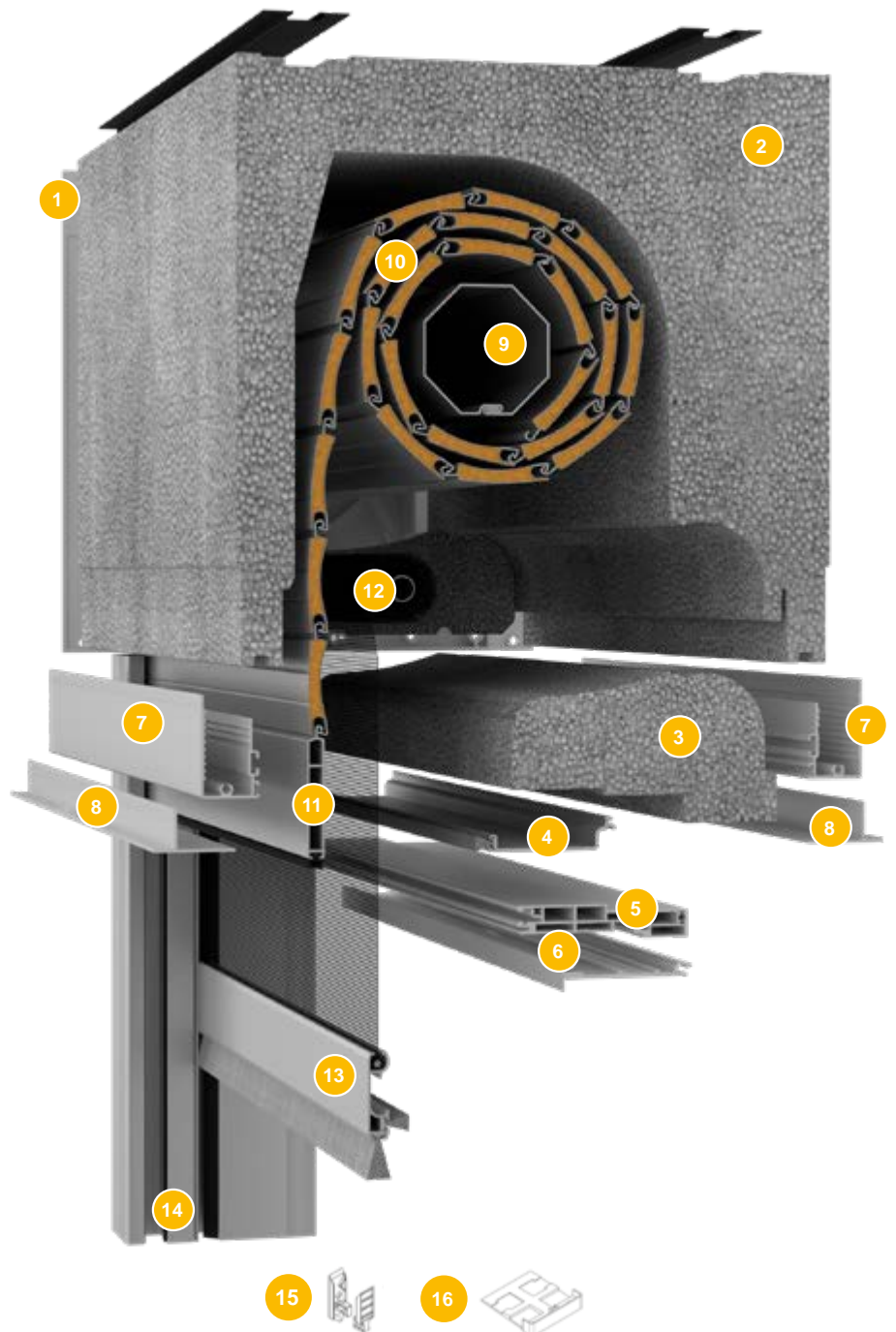
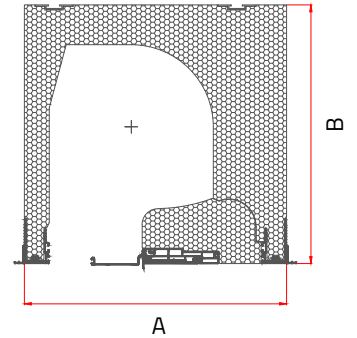
THERMO SKB RA

budowa rolety nakładanej

Typy oraz współczynniki przenikalności termicznej i akustycznej kaset

Typ kasety	260	305
Głębokość [A]	264 mm	311 mm
Wysokość [B]	260 mm	305 mm
U_{sb}	0,40 W/(m ² *K)	0,55 W/(m ² *K)
$D_{n,e,w}(C;C_{tr})$	49(-1;-3) dB	46(0;-2) dB

U_{sb} - współczynnik przenikania ciepła rolety nakładanej wg EN ISO 10077-2:2012-02
 $D_{n,e,w}$ - wskaźnik elementarnej znormalizowanej różnicy poziomów ciśnienia akustycznego (bez panczerza)



Spis elementów

1. Bok kasety SKB
2. Kasetka SKB - część górna
3. Ocieplenie kasety
4. Profil rewizyjny
5. Profil dolny
6. Profil adaptacyjny
7. Adapter wspornika
8. Nośnik tynku
9. Wał napędowy z osprzętem
10. Pancierz rolety
11. Listwa końcowa rolety
12. System moskitiery
13. Listwa końcowa moskitiery
14. Prowadnica PCV
15. Gniazdo listwy końcowej
16. Zakończenie prowadnicy

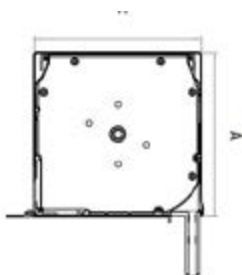
Antywłamaniowe Klasa RC2

Bezpieczne rolety antywłamaniowe

Klasa odporności na włamanie RC2 (PN-EN 1627). Wzmocniony pancierz oraz prowadnice. Konieczność zastosowania napędu elektrycznego oraz sztywnych wieszaków. Możliwość zastosowania w systemie UPK 90.

Dostępne typy i wymiary kaset dla UPK 90					
Typ kasety	165	180	205	250	300
Głębokość / Wysokość [A]	168 mm	183 mm	209 mm	○	○

Dopuszczalne wymiary oraz powierzchnia rolety UPK 90	PE 41
Maksymalna szerokość rolety	2 600 mm
Maksymalna wysokość rolety	2 700 mm
Maksymalna powierzchnia rolety	8,5 m ²



Dostępne typy prowadnic	PE 41
PPW66/ODS/10	●

Spis elementów
1. Wał napędowy z osprzętem
2. Pancierz rolety ekstrudowany
3. Listwa dolna wzmocniona
4. Ślizg rolkowy
5. Prowadnica wzmocniona PPW 66
6. Wzmocnienie listwy dolnej
7. Płaskownik wzmacniający





Antywłamaniowe Klasa RC3

rolety antywłamaniowe

Klasa odporności na włamanie RC3 (PN-EN 1627). Wzmocniony pancerz oraz prowadnice. Wzmocniona listwa dolna z mechanizmem zapadkowym. Konieczność zastosowania napędu elektrycznego oraz sztywnych wieszaków. Możliwość zastosowania w systemach rolet: SLK 45 i UPK 90.

Dostępne typy i wymiary kaset dla SLK 45

Typ kasety	165	180	205	250	300
Głębokość [A]	168 mm	183 mm	208 mm	252 mm	302 mm
Wysokość [B]	168 mm	183 mm	208 mm	252 mm	302 mm

Dostępne typy i wymiary kaset dla UPK 90

Typ kasety	165	180	205	250	300
Głębokość / Wysokość [A]	168 mm	183 mm	209 mm	○	○

Dopuszczalne wymiary oraz powierzchnia rolety SLK-45	PE 55
Maksymalna szerokość rolety	2 800 mm
Maksymalna wysokość rolety	3 240 mm*
Maksymalna powierzchnia rolety	9,0 m ²

* - maksymalna wysokość rolety SLK 45 dla kasety o wysokości równej 300 mm.

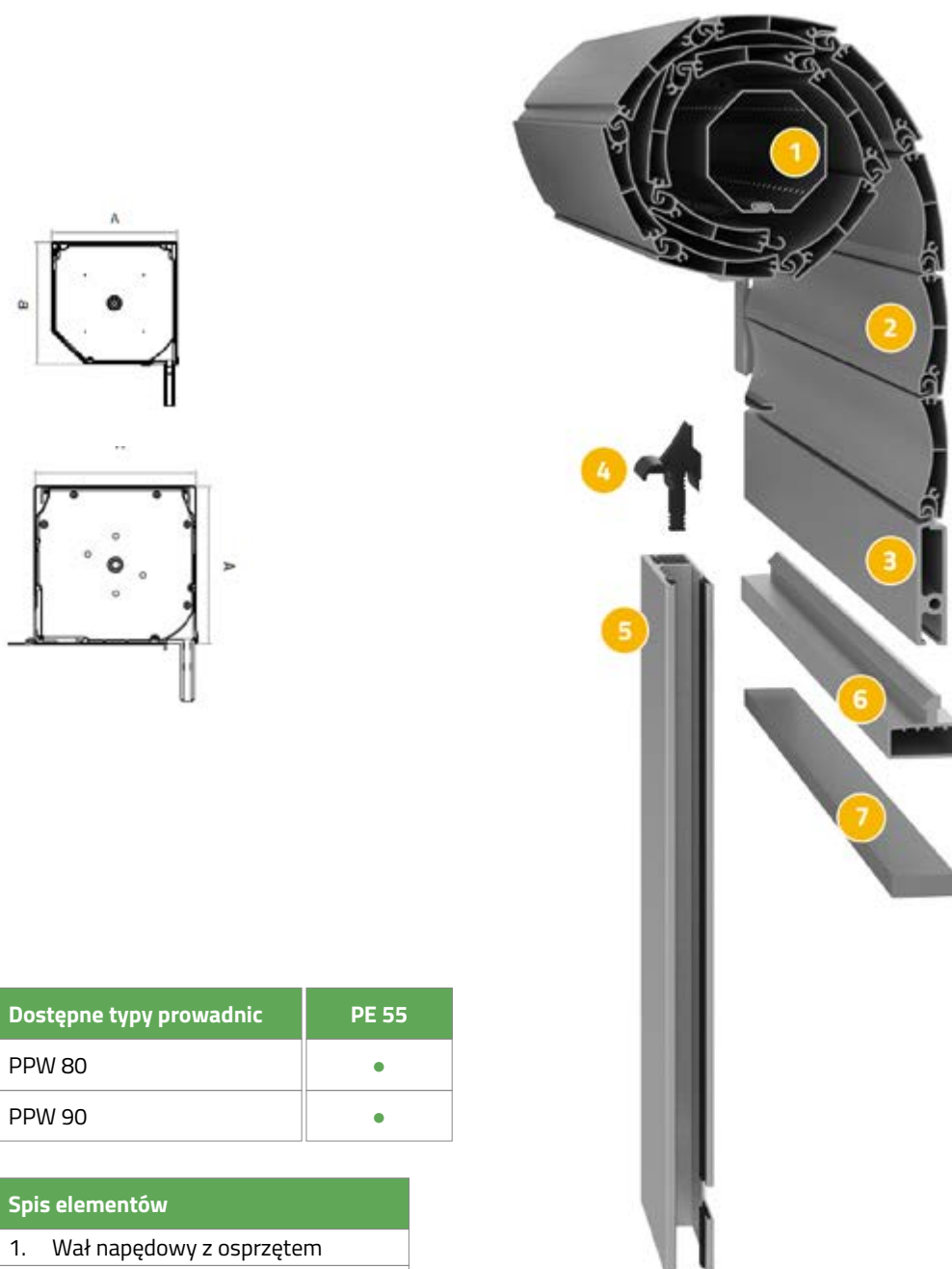
Dopuszczalne wymiary oraz powierzchnia rolety UPK 90	PE 55
Maksymalna szerokość rolety	2 400 mm
Maksymalna wysokość rolety	1 800 mm
Maksymalna powierzchnia rolety	4,3 m ²



Klasa RC3

budowa systemu antywłamaniowego

*polecane jest zastosowanie sterowania automatycznego roletą antywłamaniową ze względu na ciężar pancerza.



Dostępne typy prowadnic	PE 55
PPW 80	•
PPW 90	•

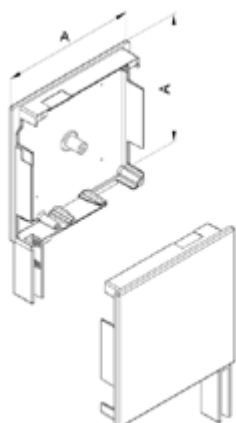
Spis elementów
1. Wał napędowy z osprzętem
2. Pancerz rolety ekstrudowany
3. Listwa dolna wzmocniona
4. Ślizg rolkowy
5. Prowadnica wzmocniona PPW 80
6. Wzmocnienie listwy dolnej
7. Płaskownik wzmacniający

AS-SYSTEM

rolety renowacyjne

System rolet renowacyjnych AS-SYSTEM przeznaczony jest do zastosowania w odnawianych budynkach posiadających już zamontowane np. kasety drewniane.

System, zwany inaczej systemem renowacyjnym umożliwia montaż rolety wewnątrz istniejącej już kasety nie niszcząc przy tym elewacji budynku.



Dostępne typy kaset	
Typ kasety	205
Głębokość / Wysokość [A]	206 mm

Dopuszczalne wymiary oraz powierzchnia rolety	Typ pancerza			
	PCV 37	AL 39	AL 43	AL 52
Maksymalna szerokość rolety	1 700 mm	3 900 mm	3 900 mm	4 200 mm
Maksymalna wysokość rolety	4 000 mm	4 000 mm	3 800 mm	2 700 mm
Maksymalna szerokość rolety z moskitierą	○	○	○	○
Maksymalna wysokość rolety z moskitierą	○	○	○	○
Maksymalna powierzchnia rolety	3,0 m ²	*8,0 m ²	**9,0 m ²	9,0 m ²
Dostępne typy prowadnic	PCV 37	AL 39	AL 43	AL 52
PP 53	●	●	●	○
PP 68	●	●	●	○
PK 53	●	●	●	○
PPD 79	●	●	●	○
PPDO 53	●	●	●	○
PP 53/ODS/12	●	●	●	○
PP 53/ODS/20	●	●	●	○
PPD 79/ODS/12	●	●	●	○
PPD 79/ODS/20	●	●	●	○
PP 66	○	○	○	●

● dostępny ○ niedostępny

* Rekomendowana przez systemodawcę stabilność pancerza jest uzyskana dla powierzchni do 6m². Powyżej tej wartości mogą wystąpić nieznaczne zafalowania pancerza - nie wpływa to jednak na funkcjonalność i roleta spełnia wszystkie kryteria zadane normą.
 ** Rekomendowana przez systemodawcę stabilność pancerza jest uzyskana dla powierzchni do 7m². Powyżej tej wartości mogą wystąpić nieznaczne zafalowania pancerza - nie wpływa to jednak na funkcjonalność i roleta spełnia wszystkie kryteria zadane normą.



AS-SYSTEM

budowa rolety renowacyjnej

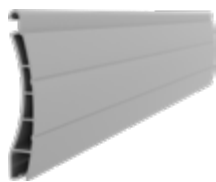


Spis elementów

- | | |
|----|------------------|
| 1. | Pokrywa boczna |
| 2. | Uchwyt montażowy |
| 3. | Ślizg prowadnicy |
| 4. | Prowadnica PP 53 |

PANCERZE

typy profili roletowych



Profil tworzywowy PCV 37

Wysokość: 37 mm
Grubość: 8 mm
Ciężar: 3.0 kg/m²
Ilość listew na 1m wysokości: 27 szt.
Producent: Aluprof



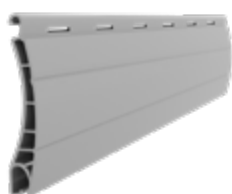
Profil aluminiowy AL 37M

Wysokość: 37 mm
Grubość: 7.5 mm
Ciężar: 2.5 kg/m²
Ilość listew na 1m wysokości: 27 szt.
Producent: Aluprof



Profil aluminiowy AL 39M

Wysokość: 39 mm
Grubość: 9 mm
Ciężar: 2.8 kg/m²
Ilość listew na 1m wysokości: 25 szt.
Producent: Aluprof



Profil tworzywowy PCV 52

Wysokość: 52 mm
Grubość: 14 mm
Ciężar: 4.0 kg/m²
Ilość listew na 1m wysokości: 19 szt.
Producent: Aluprof



Profil aluminiowy AL 43

Wysokość: 43 mm
Grubość: 8.8 mm
Ciężar: 2.6 kg/m²
Ilość listew na 1m wysokości: 23 szt.
Producent: Aluprof



Profil aluminiowy AL 39

Wysokość: 39 mm
Grubość: 9 mm
Ciężar: 2.8 kg/m²
Ilość listew na 1m wysokości: 25 szt.
Producent: Aluprof



Profil aluminiowy ekstrudowany PE 41 (RC2)

Wysokość: 41 mm
Grubość: 8 mm
Ciężar: 7.3 kg/m²
Ilość listew na 1m wysokości: 24 szt.
* Występuje tylko w roletach antywłamaniowych RC2
Producent: Aluprof



Profil aluminiowy ekstrudowany PE 55 (RC3)

Wysokość: 55 mm
Grubość: 14 mm
Ciężar: 8.7 kg/m²
Ilość listew na 1m wysokości: 18 szt.
* Występuje tylko w roletach antywłamaniowych RC3
Producent: Aluprof



Profil aluminiowy AL 52

Wysokość: 52 mm
Grubość: 13 mm
Ciężar: 3.0 kg/m²
Ilość listew na 1m wysokości: 19 szt.
Producent: Aluprof

Aluminiowe pancerze przyjazne środowisku:

Pancerze aluminiowe należą do produktów ekologicznie czystych. Wypełniająca je pianka jest wolna od związków freonu, a farby używane do produkcji nie zawierają kadmu. Charakteryzują się bardzo dobrą trwałością zabarwienia i wysoką wytrzymałością na ścieranie. Odporne są również na działanie czynników atmosferycznych.

Pancerze PCV:

Cechą charakterystyczną pancerzy wykonanych z tworzyw sztucznych jest ich smukły kształt oraz zbliżone parametry do pancerzy aluminiowych. Zastosowane materiały zapewniają wysoką wytrzymałość na ścieranie.



KOLORYSTYKA PANCERZA

Kolorystyka pancerza dla wszystkich rolet	PCV 37 PCV 52	AL 37M	AL 39**	AL 39M**	AL 43	AL 52	PE41 dla RC2	PE55 dla RC3
Antracyt	○	○	○	●	○	○	●	●
Antracyt 23CC	○	●	●	○	●	●	○	○
Antracyt perłowy mat 43	○	○	●	○	●	○	●	○
Bazaltowy szary 33 (RAL 7012)*	○	○	●	●	●	○	○	○
Betonowo szary 35 (RAL 7023)*	○	○	●	○	●	○	○	○
Beżowy 05	●	○	○	○	○	●	●	●
Biały	○	○	○	●	○	○	○	○
Biały 02	○	●	●	○	●	●	●	●
Biel kremowa 15 (RAL 9001)	○	○	●	○	●	○	○	○
Bordo 19 (RAL 3005)*	○	○	●	○	○	○	○	○
Brąz 09CC	○	○	●	○	○	○	○	○
Brązowy 09	○	○	○	○	○	○	●	●
Brązowy 09CC	○	○	○	○	●	●	○	○
Ciemny beż 04	○	○	○	○	●	○	○	○
Ciemny brąz (RAL 8019)	○	○	○	●	○	○	○	○
Ciemny brąz 08	○	○	○	○	○	○	●	●
Ciemny brąz 08CC	○	○	●	○	●	●	○	○
Czarny 20 (RAL 9005)	○	●	●	●	●	●	●	●
Czerwony 12 (RAL 3003)*	○	○	●	○	○	○	○	○
Jasny Beż 05	○	○	●	○	●	●	○	○
Jasny dąb 79 (sheffield oak)(Termodruk)	○	○	●	○	○	○	○	○
Jasny szary 31	○	○	●	○	●	●	○	○
Kość słoniowa 16 (RAL 1015)	○	○	○	○	●	○	○	○
Kwarcowy szary 34 (RAL 7039)*	○	○	●	○	●	○	○	○
Mahoń 26 (Termodruk)	○	○	●	○	●	○	○	○
Orzech (Termodruk)	○	○	○	●	○	○	○	○
Orzech 28 (Termodruk)	○	●	●	○	●	○	○	○
Srebrny	○	○	○	●	○	○	○	○
Srebrny 01	○	●	●	○	●	●	●	○
Stalowo niebieski 18 (RAL 5011)*	○	○	●	○	○	○	○	○
Szare aluminium 37 (RAL 9007)	○	○	●	○	●	●	○	○
Szary (RAL 7038)	○	○	○	●	○	○	○	○
Szary 03	●	●	●	○	●	●	●	○
Szary Metaliczny 75 (DB703)	○	○	●	○	○	○	○	○
Ultra biały 22 (RAL 9016)	●	○	○	○	○	○	○	○
Wenge 36 (dąb bagienny) (Termodruk)	○	○	●	○	●	○	○	○
Winchester 52 (Termodruk)	○	○	●	○	●	○	○	○
Woodec 49 (Turner oak) (Termodruk)	○	○	●	○	○	○	○	○
Zieleń jodłowa 17 (RAL 6009)*	○	○	●	○	○	○	○	○
Zielony 13 (RAL 6005)	○	○	●	○	○	○	○	○
Złoty dąb (Termodruk)	○	○	○	●	○	○	○	○
Złoty dąb 30 (Termodruk)	○	●	●	○	●	○	○	○



* Kolory na specjalne zamówienie z wydłużonym czasem realizacji

** Kolory dodatkowe dla pancerza AL 39:

Ciemne drewno PA39 06

Jasne drewno PA39 07

Czarny szary PA39 21 (RAL 7021)

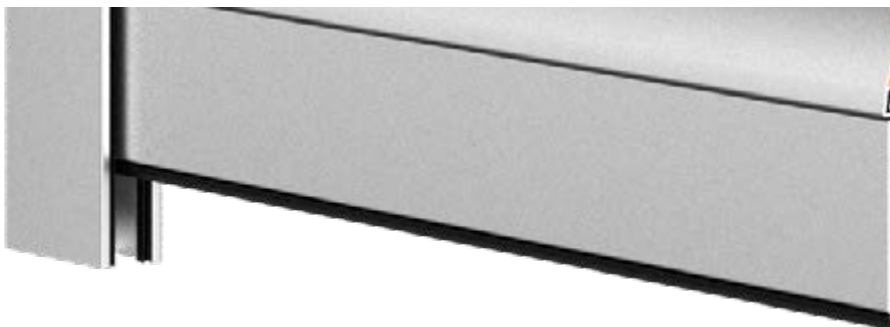
Podane oznaczenia RAL (w nawiasach)

mają charakter poglądowy. Kolory są zbliżone do wskazanych odcieni, jednak ze względu na właściwości materiałów i procesy produkcyjne mogą wystąpić niewielkie różnice w kolorystyce.

KOLORYSTYKA LISTWY KOŃCOWEJ

Kolorystyka listwy końcowej dla wszystkich rolet	PCV 37	AL 37M	AL 39/AL 39M	AL 43	PCV 52	AL 52	PE41 dla RC2	PE55 dla RC3
Antracyt 23	●	●	●	●	●	●	●	○
Antracyt perłowy mat 43	●	●	●	●	○	○	○	○
Biały 02	●	●	●	●	●	●	●	●
Biel kremowa 15 (RAL 9001)	●	●	●	●	○	○	○	○
Brązowy 09	●	●	●	●	●	●	●	●
Ciemny brąz 08	●	●	●	●	●	●	●	●
Czarny 20 (RAL 9005)	●	●	●	●	○	○	○	○
Jasny Beż 05	●	●	●	●	●	●	●	●
Kwarcowy szary 34(RAL7039)	●	●	●	○	○	○	○	○
Mahoń 26R (okleina)	●	●	●	●	○	○	○	○
Orzech 28 (termodruk)	●	●	●	●	○	○	○	○
Orzech 28R (okleina)	●	●	●	●	○	○	○	○
Srebrny 01	●	●	●	●	○	○	○	○
Szary 03	●	●	●	●	●	●	●	●
Winchester 52R (okleina)	●	●	●	●	○	○	○	○
Woodec 49 (Turner oak)	●	●	●	●	○	○	○	○
Złoty dąb 30 (termodruk)	●	●	●	●	○	○	○	○
Złoty dąb 30R (okleina)	●	●	●	●	○	○	○	○
RAL 7016 S2	○	●	●	●	○	●	●	●
RAL 9005 S2	○	●	●	●	○	●	●	●
RAL	●	●	●	●	●	●	●	●
DB	●	●	●	●	●	●	●	●
TIGER	●	●	●	●	●	●	●	●

● dostępny ○ niedostępny



KOLORYSTYKA PROWADNIC

Kolorystyka prowadnic dla rolet SLK45, UPK90, GK-R, GK-P, antywłamaniowe RC2, RC3																
Kolory	PP53 PP53/ST*	PP53/ODS	PP53/ODS/20	PK53	PPM053	PPD053 PPD053/ST*	PP68	PPD79 PPD79/ST*	PPD79/ODS	PPD79/ODS/20	PPDM079	PPD079 PPD079/ST*	PPW66/ODS	PP66	PPW80	PPW90
Antracyt 23	●*	●	●	●	●*	●	●	●*	●	●	●	●*	●	●	○	○
Antracyt perłowy mat 43	●	○	○	●	●	○	○	○	○	○	○	○	●	○	○	○
Antracyt perłowy mat 43S	○	○	○	○	○	●	●	●	○	○	○	○	○	●	●	●
Biały 02	●*	●	●	●	●*	●	●	●*	●	●	●	●*	●	●	●	●
Biel kremowa 15 (RAL 9001)	●	○	●	●	○	●	●	○	○	○	○	○	○	○	○	○
Brązowy 09	●	●	●	●	●	●	●	●	●	●	●	●	●	●	●	●
Ciemny brąz 08	●*	●	●	●	●*	●	●	●*	●	●	●	●*	●	●	●	●
Czarny 20 (RAL 9005)	●*	●	○	●	●*	●	●	●*	○	○	●	●*	○	○	○	○
Dąb bagienny 53R (okleina)	●	○	○	●	○	●	○	●	○	○	○	○	○	○	○	○
Jasny Beż 05	●	●	●	●	○	●	●	●	●	○	○	○	●	●	●	●
Kwarcowy szary 34(RAL 039)	●	○	○	○	○	○	○	○	○	○	○	○	○	○	○	○
Mahoń 26R (okleina)	●	○	○	○	○	●	○	●	○	○	○	○	○	○	○	○
Orzech 28 (termodruk)	●*	○	○	●	●*	●	●	●*	○	○	●	●*	○	○	○	○
Orzech 280R (okleina)	●	○	○	●	○	●	●	●	○	○	○	○	○	○	○	○
Scheffield Oak 79RS (okleina)	●	●	●	○	○	●	●	●	○	○	○	○	○	○	○	○
Srebrny 01	●*	●	●	●	●*	●	●	●*	●	○	●	●*	○	●	○	○
Szary 03	●*	●	●	●	●*	●	●	●*	●	○	●	●*	●	●	●	●
Winchester 52R (okleina)	●	○	○	●	○	●	●	●	○	○	○	○	○	○	○	○
Woodec 49 (Turner oak)	●	○	○	●	●	●	●	●	○	○	○	○	○	○	○	○
Złoty dąb 30 (termodruk)	●*	○	○	●	●*	●	●	●*	○	○	●	●*	○	●	○	○
Złoty dąb 300R (okleina)	●	○	○	●	○	●	●	●	○	○	○	○	○	●	○	○
RAL 7016 S2	●	●	●	●	●	●	●	●	●	●	●	●	●	●	●	●
RAL 9005 S2	●	●	●	●	●	●	●	●	●	●	●	●	●	●	●	●
RAL	●	●	●	●	●	●	●	●	●	●	●	●	●	●	●	●
DB	●	●	●	●	●	●	●	●	●	●	●	●	●	●	●	●
TIGER	●	●	●	●	●	●	●	●	●	●	●	●	●	●	●	●

● dostępny ○ niedostępny
●* dostępny ST

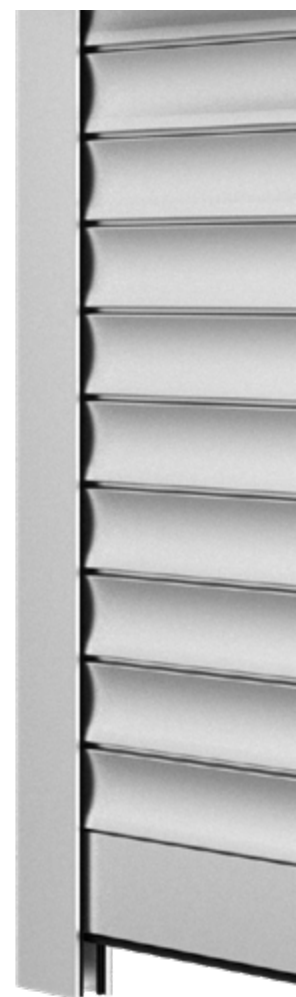
**Kolorystyka prowadnic dla rolet:
OPOTERM, SKB**

Biały	●
Antracyt gładki (25R-701605-083)	●
Antracyt (23R-LGKDB74)	●
Złoty dąb (300R-2178001-167)	●
Orzech (280R-2178007-167)	●
Winchester (52R-9.0049240)	●
Black ulti-matt (47097)	●
Dąb ciemny (53R-2052089)	●
Szary (57R-715505)	●
Dąb Sheffield (79R-F456-3081)	●
Kremowy biały (66R-137905)	●
Palisander (54R-851805)	●
Kwarcowy szary (703905-083)	●
Kwarcowy szary (34R-703905-167)	●
Basaltgrau (33R-701205-167)	●
Basaltgrau (701205-083)	●
Betongrau (702305-167)	●
Alux DB 703 (F436-1014)	●
Szary agatowy (703805-167)	●
Dąb bagienny (58R-3167004)	●
Dąb naturalny (59R-3118076)	●
Dąb rustykalny (60R-3149008)	●
Dąb ST-G (56R-3156003)	●
Metbrush aluminium (F436-1001)	●
Mahoń (26R-LGUR602)	●
Macore (65R-3162002)	●
Czekoladowy brąz (55R-887505)	●
Szary jasny (31R-725105)	●
Szary sygnałowy (700405-083)	●
Stalowiebieski (18R-515005)	●
Zielony (13R-600505)	●
Ciemny zielony (17R-612505)	●
Ciemny czerwony (12R-308105)	●
Daglezja (63R-3152009)	●
Oregon (50R-1192001)	●
Siena Noce (62R-49237)	●
Siena Rosso (61R-49233)	●
Sosna góraska (64R-3069041)	●

● dostępny ○ niedostępny

Kolorystyka prowadnic dla rolety RC2, RC3

Biały	●
Brązowy	●
Ciemny brąz	●
Szary	●
RAL	●



KOLORYSTYKA KASET

Kolorystyka kaset SLK 45 bez moskitiery zintegrowanej: SLK 45 RC2 i RC3:	137	150	165	180	205
Srebrny 01	●	●	●	●	●
Biały 02	●	●	●	●	●
Szary 03	●	●	●	●	●
Beżowy 05	●	●	●	●	●
Ciemny brąz 08	●	●	●	●	●
Czarny 20	●	●	●	●	●
Brąz 09	●	●	●	●	●
Biel Kremowa 15	●	○	●	●	●
Antracyt 23	●	●	●	●	●
Orzech 28 (termodruk)	●	○	●	●	●
Złoty dąb 30 (termodruk)	●	○	●	●	●
Kwarcowo szary 34	●	○	●	●	●
Winchester 52R (okleina)	●	●	●	●	●
Dąb bagienny 53R (okleina)	●	●	●	●	●
RAL	●	●	●	●	●
DB	●	●	●	●	●
TIGER	●	●	●	●	●

Kolorystyka kaset SLK 45 z moskitierą zintegrowaną lub z przygotowaniem do plisy	165	180	205
Srebrny 01	●	●	●
Biały 02	●	●	●
Szary 03	●	●	●
Beżowy 05	●	●	●
Ciemny brąz 08	●	●	●
Czarny 20	●	●	●
Brąz 09	●	●	●
Biel Kremowa 15	●	●	●
Antracyt 23	●	●	●
Orzech 28 (termodruk)	●	●	●
Złoty dąb 30 (termodruk)	●	●	●
Kwarcowo szary 34	●	●	●
RAL	●	●	●
DB	●	●	●
TIGER	●	●	●

GK-R z moskitierą zintegrowaną, GK-R oraz GK-P bez moskitiery zintegrowanej,	137	150	165	180	205
Srebrny 01	●	●	●	●	●
Biały 02	●	●	●	●	●
Szary 03	●	●	●	●	●
Ciemny brąz 08	●	●	●	●	●
Brąz 09	●	●	●	●	●
Antracyt 23	●	●	●	●	●
RAL	●	●	●	●	●

Kolorystyka kaset GK-R z moskitierą zintegrowaną / w GK-P moskitiera zintegrowana nie występuje/	165	180	205
Srebrny 01	●	●	●
Biały 02	●	●	●
Szary 03	●	●	●
Ciemny brąz 08	●	●	●
Brąz 09	●	●	●
Antracyt 23	●	●	●
RAL	●	●	●

Kolorystyka kasety dla rolety RC2, RC3	
Biały	●
Brązowy	●
Ciemny brąz	●
Szary	●
RAL	●

GK-R z moskitierą zintegrowaną / w GK-P moskitiera zintegrowana nie występuje/	165	180	205
Srebrny 01	●	●	●
Biały 02	●	●	●
Szary 03	●	●	●
Ciemny brąz 08	●	●	●
Brąz 09	●	●	●
Antracyt 23	●	●	●
RAL	●	●	●



Kolorystyka rolet: OPOTERM, SKB

Biały	●
Antracyt gładki (25R-701605-083)	●
Antracyt (23R-LGKDB74)	●
Złoty dąb (300R-2178001-167)	●
Orzech (280R-2178007-167)	●
Winchester (52R-4.0175.004-114800)	●
Black ulti-matt (47097)	●
Dąb ciemny (53R-2052089)	●
Szary (57R-KACV8-Z8)	●
Dąb Sheffield (79R-F456-3081)	●
Kremowy biały (66R – YEM69-Z8)	●
Palisander (54R-KDD17)	●
Kwarcowy szary (703905-083)	●
Kwarcowy szary (34R-703905-167)	●
Basaltgrau (33R02.11.71.000039-116700)	●
Basaltgrau (701205-083)	●
Betongrau (702305-167)	●
Alux DB 703 (F436-1014)	●
Szary agatowy (703805-167)	●
Dąb bagienny (58R-UR401)	●
Dąb naturalny (59R-3118076)	●
Dąb rustykalny (60R-3149008)	●
Dąb ST-G (56R-3156003)	●
Metbrush aluminium (F436-1001)	●
Mahoń (26R-LGUR602)	●
Macore (65R-3162002)	●
Czekoladowy brąz (55R-NDS62)	●
Szary jasny (31R-KACH 7)	●
Szary sygnałowy (700405-083)	●
Stalowoniebieski (18R-515005)	●
Zielony (13R-02.11.61.000013-116700)	●
Ciemny zielony (67R-02.11.61.000009-116700)	●
Ciemny czerwony (12R-308105)	●
Daglezja (63R-3152009)	●
Oregon (50R-1192001)	●
Siena Noce (62R – 4.0131.003-114800)	●
Siena Rosso (61R-4.0131.005-114800)	●
Sosna góraska (64R-3069041)	●

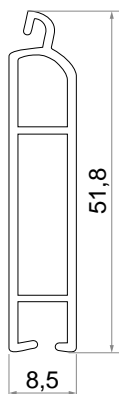
● dostępny ○ niedostępny

Kolorystyka kaset UPK 90 bez oraz z mo- skitierą zintegrowaną: UPK 90 RC2 i RC3

	137	150	165	180	205
Biały 02	●	●	●	●	●
Antracyt 23	●	●	●	●	●
Antracyt 23R (okleina)	●	●	●	●	●
Szary 03	●	●	●	●	●
Srebrny 01	●	●	●	●	●
Brąz 09	●	●	●	●	●
Ciemny brąz 08	●	●	●	●	●
Antracyt perłowy mat 43	●	●	●	●	●
Złoty dąb 30R (okleina)	●	●	●	●	●
Orzech 28R (okleina)	●	●	●	●	●
Winchester 52R (okleina)	●	●	●	●	●
Woodec 49 (Turner oak)	●	●	●	●	●
Dąb bagienny 53R (okleina)	●	●	●	●	●
Jasny dąb 79R (sheffield oak okleina)	●	●	●	●	●
Czarny 20	●	●	●	●	●
RAL	●	●	●	●	●
DB	●	●	●	●	●
TIGER	●	●	●	●	●



ZAMEK ŚRODKOWY



Dostępna kolorystyka		
Kolory listwy środkowej:	kolor jest dobierany pod kolor pancerza. W przypadku kolorów drewnopodobnych pancerza kolorystyka listwy środkowej może się różnić od kolorystyki pancerza.	
Dopuszczalna wysokość rolety z zamkiem środkowym		
Typ kasety / Wał	40-8k	60-8k
Kaseta 205 i większe	3 000 mm	2 910 mm
Kaseta 210 i większe	3 000 mm	2 910 mm
Dopuszczalna szerokość rolety z zamkiem środkowym		
Maksymalna szerokość:	2 000 mm	

W roletach OPOTERM: Standard, Podtynkowa oraz Oval zamek środkowy wymaga zastosowania prowadnic o szerszej komorze pancerza (PPD 60/17, PPD-P 60/17, PPDA 60/17, PPDA-P 60/17) co powoduje występowanie zjawiska falowania pancerza. Zastosowanie tych prowadnic jest niezbędne przy zamku środkowym.

Uwagi:

1. Listwa z zamkiem środkowym jest zawsze umieszczona 1000 mm od dołu rolety
2. Klucze i wkładki nie są niepowtarzalne
3. Niemożliwe do zastosowania z moskitierą zintegrowaną
4. Przy zastosowaniu zamka środkowego, listwy pancerza mogą zostać porysowane lub wgniecione

INTELIGENTNY DOM

Mobilus Cosmo GTW



Nowoczesna centralka w systemie inteligentnego domu polskiego producenta. Technologia dwukierunkowej komunikacji COSMO 2WAY umożliwia łatwe i komfortowe sterowanie automatyką domową, oświetleniem, urządzeniami typu włącz/wyłącz oraz tworzenie scenariuszy wykonujących się o zadanej porze dnia czy godzinie.

Współpracuje z Android, iOS, PC

Selve comneo Home Server



Proste i intuicyjne sterowanie aż 64 urządzeniami za pomocą smartfonu, tabletu i komputera z dowolnego miejsca na świecie.

Łatwe programowanie różnych funkcji jak i indywidualnych scenariuszy to właśnie Selve comneo Home Server.

Współpracuje z Android, iOS, PC

Elero-Nice Yubii Home



Centrala do sterowania automatyką domową za pomocą smartfona, tabletu i komputera. Za pośrednictwem centrali możliwe jest sterowanie wszystkimi urządzeniami radiowymi marki Elero oraz Nice.

Łatwe programowanie dostępnych funkcji i scenariuszy.

Współpracuje z Android, iOS, PC

Somfy Tahoma Switch



Somfy Tahoma Switch - centrala uznanego producenta automatyki domowej. Działa w technologii io-homecontrol®, RTS oraz ZigBee 3.0, co sprawia, że zautomatyzowane rolety, bramy, a nawet ogrzewanie działają zgodnie z poleceniami użytkownika.

Polecenia można wydawać z każdego miejsca na świecie.

Współpracuje z PC, Android, iOS.

ZenPro SmartControl



Połącz się ze swoim domem, by sterować urządzeniami, światłem, roletami poprzez dedykowaną aplikację dla systemów Android, iOS oraz z dowolnego komputera podłączonego do internetu.

Twórz sceny oraz zdarzenia czasowe i zarządzaj swoimi urządzeniami.

Współpracuje z Android, iOS, PC



ROLETY - ŻALUZJE - SCREENY - MOSKITIERY - BRAMY - PERGOLE



mirola

balans światła i cienia

43-180 Orzesze
ul. Mikołowska 129

Sekretariat
tel.: 32 32 36 400
e-mail: info@mirola.pl

Dział Obsługi Klienta
e-mail: bramyrolety@mirola.pl

Partner handlowy:



Pełna oferta na www.mirola.pl