



mirola

die Balans von Licht und Schatten



Produktkatalog

Rolläden

Inhaltsverzeichnis

1. Rollläden für den Außenbereich.....	3
Rollläden SLK 45.....	4
Halbrunde Rollläden GK-R.....	8
Viertelrunde Rollläden GK-P.....	12
Unterputz-Rollläden UPK-90.....	16
Rollläden SLK 90 LUX.....	20
Halbrunde Rollläden GK-R LUX.....	24
Unterputz-Rollläden UPK 20 LUX.....	28
Aufsatz-Rollläden OPOTERM.....	32
Aufsatz-Rollläden OPOTERM Oval-Line.....	40
Aufsatz-Rollläden SKB RI.....	44
Aufsatz-Rollläden SKB RA.....	48
Anti-Einbruch-Rollläden.....	52
Renovierungsrollläden AS-SYSTEM.....	56
Sturz- oder Überlagerrollläden RKS.....	60
Mantel- und Führungstypen.....	64



ROLLLÄDEN
FÜR
AUSSENBEREICH

SLK 45

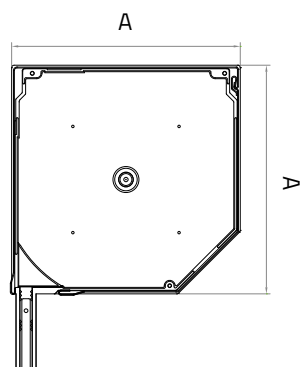
Rollläden für den Außenbereich

Bei den Adaptationsrollläden SLK 45 handelt es sich um das System, das am vielseitigsten ist und seiner einfachen Montage zu den am häufigsten ausgewählten Systemen gehört.

Es kann sowohl während der Bauarbeiten als auch an bereits fertigen oder gerade instandgesetzten Gebäuden (z.B. beim Fenstertausch) montiert werden. Durch die direkt auf der Gebäudefassade erfolgende Montage von SLK 45 erfordert das System keine Änderung der Bausubstanz und Montage des Fensters. Dadurch nimmt die Montage dieses Systems keine Rückwirkung auf die Wärmeabdichtung.

Die Kassette, der Rollläden-Mantel und Führungen wurden aus beschichteten Aluminiumprofilen gefertigt.

Sie kann zweierlei montiert werden: an der Gebäudefassade und in der FensterNische/Schacht.



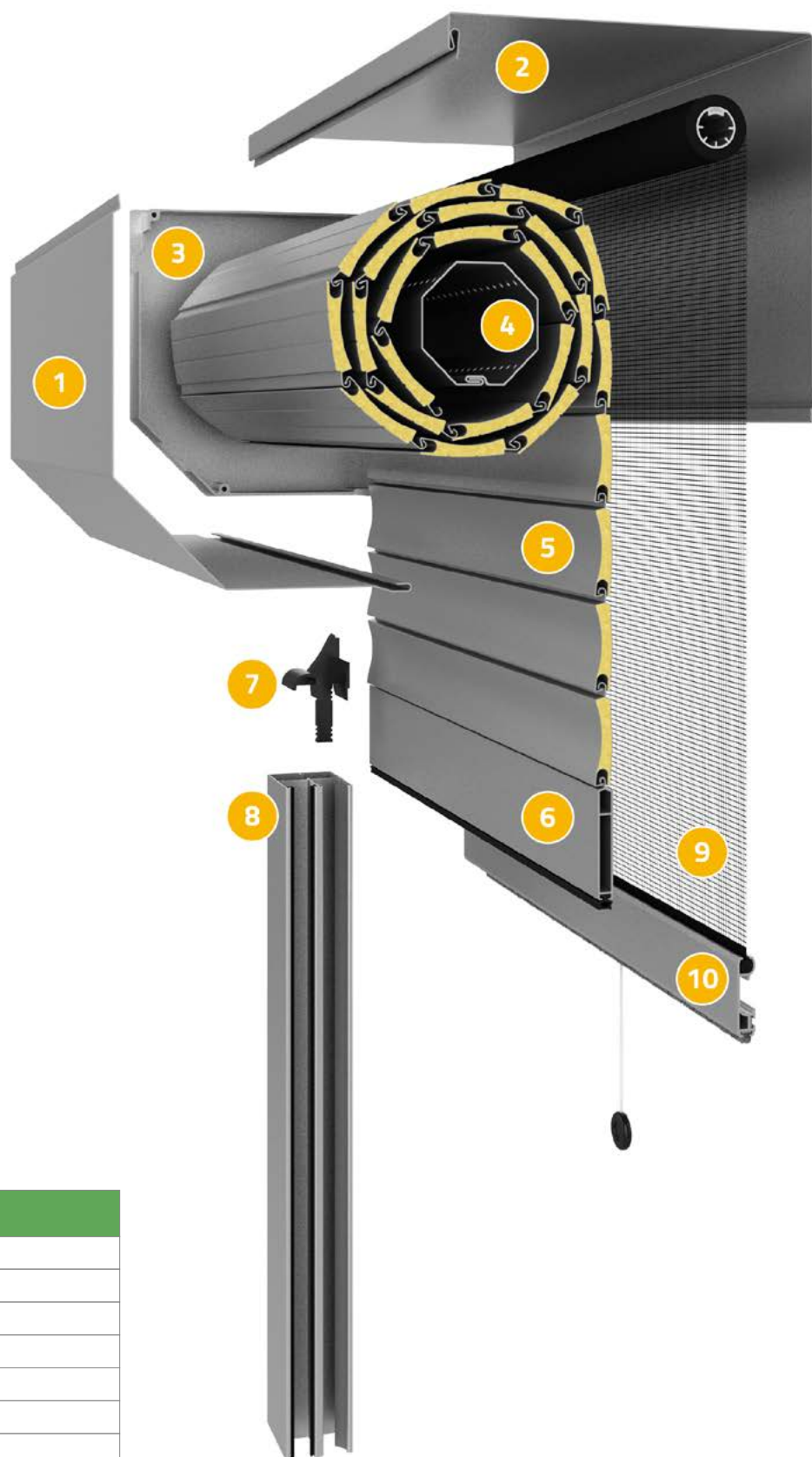
Verfügbare Typen der Kassetten					
Typ der Kassette	137	150	165	180	205
Breite [A]	138 mm	151 mm	166 mm	181 mm	206 mm

Zulässige Abmessungen und Fläche des Rollladens	Manteltyp				
	PCV 37	ALK 37	AL 39	AL 43	AL 52
Maximale Breite des Rollladens	1.800 mm	2.800 mm	3.900 mm	3.900 mm	4.200 mm
Maximale Höhe des Rollladens	3.000 mm	4.000 mm	4.000 mm	3.800 mm	2.700 mm
Maximale Breite des Rollladens mit Insektenschutz	○	2.000 mm	2.000 mm	2.000 mm	○
Maximale Höhe des Rollladens Mit Insektenschutz	○	2.500 mm	2.500 mm	2.500 mm	○
Maximale Fläche des Rollladens	3,1 m ²	6,5 m ²	8,0 m ²	9,0 m ²	9,0 m ²
Verfügbare Typen der Führungen	PCV 37	ALK 37	AL 39	AL 43	AL 52
PP 53	●	●	●	●	○
PP 68	●	●	●	●	○
PK 53	●	●	●	●	○
PPD 79	●	●	●	●	○
PPDO 53	●	●	●	●	○
PP 53/ODS/12	●	●	●	●	○
PP 53/ODS/20	●	●	●	●	○
PPD 79/ODS/12	●	●	●	●	○
PP 66	○	○	○	○	●

● verfügbar ○ nicht verfügbar

SLK 45

Aufbau eines Außenrollladens



Verzeichnis der Bauteile

1.	Revisionsblende
2.	Obere Blende
3.	Seitliche Blende
4.	Antriebswelle mit Zubehör
5.	Mantel des Rollladens
6.	Untere Leiste des Mantels
7.	Gleitstück des Mantels
8.	Führung PPDO 53
9.	Insektenschutznetz in Farbe grau
10.	Untere Leiste des Insektenschutzes

FARBGEBUNG DER BAUTEILE

Farbe	Farbgebung des Mantels, der Kasette und der Führungen									Farbgebung der Abschlussleiste				
	PCV 37	ALK 37	AL 39	AL 39 Extra	AL 43	AL 43 Extra	AL 52	Kassetten	Führungen	PCV 37	ALK 37	AL 39	AL 43	AL 52
Anthrazit	○	●	●	○	●	○	●	●	●	○	●	●	●	●
Anthrazit (Furnier)	○	○	○	○	○	○	○	○	○	○	○	○	○	○
Perlanthrazit matt	○	○	○	●	○	○	○	○	○	○	○	●	●	○
Basaltgrau	○	○	○	●	○	●	○	○	○	○	○	○	○	○
Betongrau	○	○	○	●	○	●	○	○	○	○	○	○	○	○
Weiß	●	●	●	○	●	○	●	●	●	●	●	●	●	●
Weinrot	○	○	○	●	○	○	○	○	○	○	○	○	○	○
Braun	○	●	●	○	●	○	●	●	●	●	●	●	●	●
Dunkelbeige	○	○	○	○	●	○	○	○	○	●	●	●	●	○
Dunkelbraun	○	●	●	○	●	○	●	●	●	●	●	●	●	●
Schwarz	○	○	○	●	○	●	○	○	○	○	○	○	○	○
Rot	○	○	○	●	○	○	○	○	○	○	○	○	○	○
Sumpfeiche	○	○	●	○	●	○	○	○	●	○	○	○	○	○
Sumpfeiche (Furnier)	○	○	○	○	○	○	○	○	○	○	○	●	●	○
Helle Eiche (Sheffield Oak)	○	○	●	○	○	○	○	○	○	○	○	○	○	○
Hellbeige	●	○	●	○	●	○	●	●	●	●	○	●	●	●
Hellgrau	○	○	○	●	○	●	○	○	○	○	○	○	○	○
Elfenbein	○	○	○	○	●	○	○	○	○	○	○	●	●	○
Cremeweiss	○	○	○	●	●	○	○	○	○	○	○	●	●	○
Quarzgrau	○	○	○	●	○	●	○	○	○	○	○	○	○	○
Mahagoni	○	○	●	○	●	○	○	○	●	○	○	○	○	○
Mahagoni (Furnier)	○	○	○	○	○	○	○	○	○	○	○	●	●	○
Nuss	○	●	●	○	●	○	○	●	●	○	●	●	●	○
Nuss (Furnier)	○	○	○	○	○	○	○	○	○	○	●	●	●	○
Sheffield oak (Furnier)	○	○	○	○	○	○	○	○	○	○	○	○	○	○
Silbern	○	●	●	○	●	○	●	●	●	●	●	●	●	●
Stahlblau	○	○	○	●	○	○	○	○	○	○	○	○	○	○
Graualuminium	○	○	○	●	○	●	○	○	○	○	○	○	○	○
Grau	●	●	●	○	●	○	●	●	●	●	●	●	●	●
Winchester	○	○	●	○	●	○	○	○	●	○	○	○	○	○
Winchester (Furnier)	○	○	○	○	○	○	○	○	○	○	○	●	●	○
Tannengrün	○	○	○	●	○	○	○	○	○	○	○	○	○	○
Grün	○	○	○	●	○	○	○	○	○	○	○	○	○	○
Goldeiche	○	●	●	○	●	○	○	●	●	○	●	●	●	○
Goldeiche (Furnier)	○	○	○	○	○	○	○	○	○	○	○	●	●	○
RAL	○	●	●	○	●	○	●	●	●	●	●	●	●	●

● verfügbar ○ nicht verfügbar

WICKELTABELLEN

Rollläden für den Außenbereich SLK45

Rollläden mit Mantel PCV 37						
Kassettyp / Welle	Ohne Insektenschutz			Mit Insektenschutz		
	40-8k	50-8k	60-8k	40-8k	50-8k	60-8k
137	1.580 mm	1.691 mm	1.506 mm	○	○	○
150	2.333 mm	2.074 mm	1.852 mm	○	○	○
165	2.792 mm	2.866 mm	2.718 mm	○	○	○
180	3.000 mm	3.000 mm	3.000 mm	○	○	○
205	3.000 mm	3.000 mm	3.000 mm	○	○	○

Rollläden mit Mantel ALK 37						
Kassettyp / Welle	Ohne Insektenschutz			Mit Insektenschutz		
	40-8k	50-8k	60-8k	40-8k	50-8k	60-8k
137	1.580 mm	1.395 mm	1.173 mm	○	○	○
150	1.963 mm	1.741 mm	1.593 mm	○	○	○
165	2.459 mm	2.496 mm	2.348 mm	1.719 mm	1.719 mm	1.312 mm
180	3.288 mm	3.325 mm	2.807 mm	2.474 mm	2.474 mm	2.215 mm
205	4.000 mm	4.000 mm	3.868 mm	2.500 mm	2.500 mm	2.500 mm

Rollläden mit Mantel AL 39						
Kassettyp / Welle	Ohne Insektenschutz			Mit Insektenschutz		
	40-8k	50-8k	60-8k	40-8k	50-8k	60-8k
137	1.369 mm	1.408 mm	1.215 mm	○	○	○
150	2.037 mm	1.806 mm	1.613 mm	○	○	○
165	2.475 mm	2.244 mm	2.129 mm	1.667 mm	1.551 mm	1.474 mm
180	2.991 mm	3.068 mm	2.875 mm	2.413 mm	2.298 mm	2.067 mm
205	4.000 mm	3.709 mm	3.478 mm	2.500 mm	2.500 mm	2.500 mm

Rollläden mit Mantel AL 43						
Kassettyp / Welle	Ohne Insektenschutz			Mit Insektenschutz		
	40-8k	50-8k	60-8k	40-8k	50-8k	60-8k
137	1.420 mm	1.240 mm	1.020 mm	○	○	○
150	1.850 mm	1.890 mm	1.740 mm	○	○	○
165	2.570 mm	2.320 mm	2.190 mm	1.686 mm	1.550 mm	1.420 mm
180	3.070 mm	2.880 mm	2.670 mm	2.460 mm	2.320 mm	2.210 mm
205	3.800 mm	3.800 mm	3.710 mm	2.500 mm	2.500 mm	2.500 mm

Rollläden mit Mantel AL 52						
Kassettyp / Welle	Ohne Insektenschutz			Mit Insektenschutz		
	40-8k	50-8k	60-8k	40-8k	50-8k	60-8k
137	○	○	○	○	○	○
150	○	1.190 mm	982 mm	○	○	○
165	○	1.621 mm	1.413 mm	○	○	○
180	○	2.104 mm	1.844 mm	○	○	○
205	○	2.700 mm	2.440 mm	○	○	○

○ nicht verfügbar

- Welle40-8k - wir setzen die Antriebe aus folgenden Gruppen ein: Handantrieb, Basic, Basic Pro, Basic Radio, Mobilus Senso 2Way, Solarantrieb
- Welle50-8k - sonstige Antriebe und Antriebe für die Rollläden über 2.400 mm (Breite)
- Waß 60-8k - Rollläden mit einer Breite über 2.400 mm mit Kurbelgetriebe oder Federmechanismus und sonstige mit einer Breite über 3.200 mm

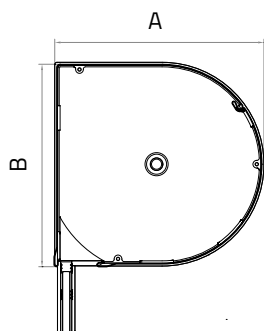
GK-R

Halbrunde Rollläden für den Außenbereich

Das System der Adaptationsrollläden GK-R kann in Gebäuden sowohl während der Bauarbeiten als auch an bereits fertigen oder gerade instandgesetzten Gebäuden (z.B. beim Fenstertausch) montiert werden.

Durch die direkt auf der Gebäudefassade erfolgende Montage von GK-R erfordert das System keine Änderung der Bausubstanz und Montage des Fensters. Dadurch nimmt die Montage dieses Systems keine Rückwirkung auf die Wärmeabdichtung.

Die Kassette, der Mantel und die Führungen wurden aus hochqualitativem beschichtetem Alublech gefertigt.



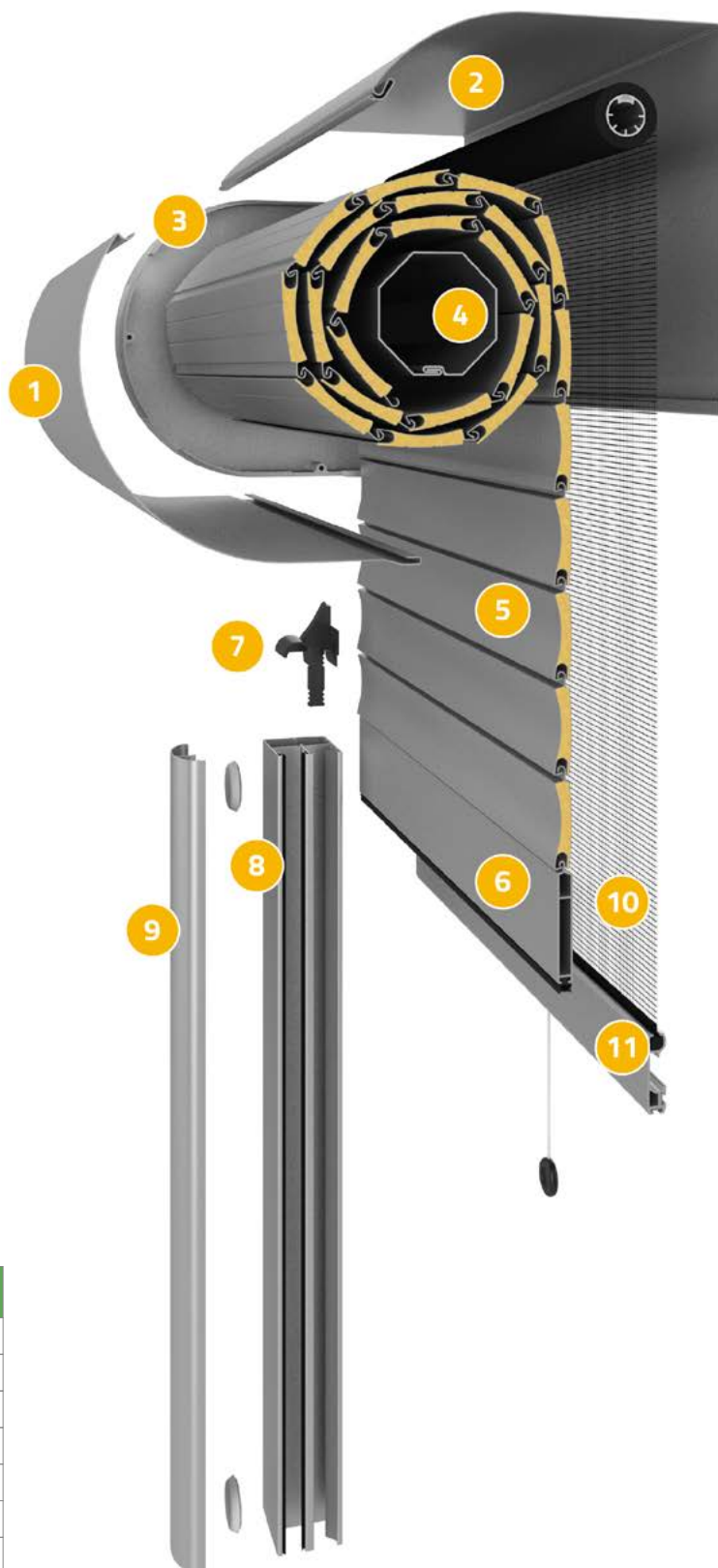
Verfügbare Typen der Kassetten					
Typ der Kassette	137	150	165	180	205
Breite [A]	147 mm	160 mm	175 mm	190 mm	217 mm
Höhe [B]	142 mm	155 mm	170 mm	185 mm	212 mm

Zulässige Abmessungen und Fläche des Rollladens	Manteltyp				
	PCV 37	ALK 37	AL 39	AL 43	AL 52
Maximale Breite des Rollladens	1.800 mm	2.800 mm	3.900 mm	3.900 mm	4.200 mm
Maximale Höhe des Rollladens	3.000 mm	4.000 mm	4.000 mm	3.800 mm	2.700 mm
Maximale Breite des Rollladens mit Insektenschutz	○	2.000 mm	2.000 mm	2.000 mm	○
Maximale Höhe des Rollladens Mit Insektenschutz	○	2.500 mm	2.500 mm	2.500 mm	○
Maximale Fläche des Rollladens	3,1 m ²	6,5 m ²	8,0 m ²	9,0 m ²	9,0 m ²
Verfügbare Typen der Führungen	PCV 37	ALK 37	AL 39	AL 43	AL 52
PP 53	●	●	●	●	○
PP 68	●	●	●	●	○
PK 53	●	●	●	●	○
PPD 79	●	●	●	●	○
PPDO 53	●	●	●	●	○
PP 53/ODS/12	●	●	●	●	○
PP 53/ODS/20	●	●	●	●	○
PPD 79/ODS/12	●	●	●	●	○
PP 66	○	○	○	○	●

● verfügbar ○ nicht verfügbar

GK-R

Aufbau eines Außenrollladens



Verzeichnis der Bauteile

1.	Revisionsblende
2.	Obere Blende
3.	Seitliche Blende
4.	Antriebswelle mit Zubehör
5.	Mantel des Rollladens
6.	Untere Leiste der Verkleidung
7.	Gleitstück der Verkleidung
8.	Führung PPDO 53
9.	Halbrunder Aufsatz für Führung
10.	Insektenschutznetz in Farbe grau
11.	Untere Leiste des Insektenschutzes

FARBGEBUNG

Farbe	Farbgebung des Mantels, der Kassette und der Führungen									Farbgebung der Abschlussleiste				
	PCV 37	ALK 37	AL 39	AL 39 Extra	AL 43	AL 43 Extra	AL 52	Kassetten	Führungen	PCV 37	ALK 37	AL 39	AL 43	AL 52
Anthrazit	○	●	●	○	●	○	●	●	●	○	●	●	●	●
Anthrazit (Furnier)	○	○	○	○	○	○	○	○	○	○	○	○	○	○
Perlanthrazit matt	○	○	○	●	○	○	○	○	○	○	○	●	●	○
Basaltgrau	○	○	○	●	○	●	○	○	○	○	○	○	○	○
Betongrau	○	○	○	●	○	●	○	○	○	○	○	○	○	○
Weiß	●	●	●	○	●	○	●	●	●	●	●	●	●	●
Weinrot	○	○	○	●	○	○	○	○	○	○	○	○	○	○
Braun	○	●	●	○	●	○	●	○	○	●	●	●	●	●
Dunkelbeige	○	○	○	○	●	○	○	○	○	●	●	●	●	○
Dunkelbraun	○	●	●	○	●	○	●	●	●	●	●	●	●	●
Schwarz	○	○	○	●	○	●	○	○	○	○	○	○	○	○
Rot	○	○	○	●	○	○	○	○	○	○	○	○	○	○
Sumpfeiche	○	○	●	○	●	○	○	○	○	○	○	○	○	○
Sumpfeiche (Furnier)	○	○	○	○	○	○	○	○	○	○	○	●	●	○
Helle Eiche (Sheffield Oak)	○	○	●	○	○	○	○	○	○	○	○	○	○	○
Hellbeige	●	○	●	○	●	○	●	○	○	●	○	●	●	●
Hellgrau	○	○	○	●	○	●	○	○	○	○	○	○	○	○
Elfenbein	○	○	○	○	●	○	○	○	○	○	○	●	●	○
Cremeweiss	○	○	○	●	●	○	○	○	○	○	○	●	●	○
Quarzgrau	○	○	○	●	○	●	○	○	○	○	○	○	○	○
Mahagoni	○	○	●	○	●	○	○	○	○	○	○	○	○	○
Mahagoni (Furnier)	○	○	○	○	○	○	○	○	○	○	○	●	●	○
Nuss	○	●	●	○	●	○	○	○	○	○	●	●	●	○
Nuss (Furnier)	○	○	○	○	○	○	○	○	○	○	●	●	●	○
Sheffield oak (Furnier)	○	○	○	○	○	○	○	○	○	○	○	●	●	○
Silbern	○	●	●	○	●	○	●	○	○	●	●	●	●	●
Stahlblau	○	○	○	●	○	○	○	○	○	○	○	○	○	○
Graualuminium	○	○	○	●	○	●	○	○	○	○	○	○	○	○
Grau	●	●	●	○	●	○	●	●	●	●	●	●	●	●
Winchester	○	○	●	○	●	○	○	○	○	○	○	○	○	○
Winchester (Furnier)	○	○	○	○	○	○	○	○	○	○	○	●	●	○
Tannengrün	○	○	○	●	○	○	○	○	○	○	○	○	○	○
Grün	○	○	○	●	○	○	○	○	○	○	○	○	○	○
Goldeiche	○	●	●	○	●	○	○	○	○	○	●	●	●	○
Goldeiche (Furnier)	○	○	○	○	○	○	○	○	○	○	●	●	●	○
RAL	○	●	●	○	●	○	●	●	●	●	●	●	●	●

● verfügbar ○ nicht verfügbar

WICKELTABELLEN

Rollläden für den Außenbereich GK-R

Rollläden mit Mantel PCV 37						
Kassettyp / Welle	Ohne Insektenschutz			Mit Insektenschutz		
	40-8k	50-8k	60-8k	40-8k	50-8k	60-8k
137	1.580 mm	1.691 mm	1.506 mm	○	○	○
150	2.333 mm	2.074 mm	1.852 mm	○	○	○
165	2.792 mm	2.866 mm	2.718 mm	○	○	○
180	3.000 mm	3.000 mm	3.000 mm	○	○	○
205	3.000 mm	3.000 mm	3.000 mm	○	○	○

Rollläden mit Mantel ALK 37						
Kassettyp / Welle	Ohne Insektenschutz			Mit Insektenschutz		
	40-8k	50-8k	60-8k	40-8k	50-8k	60-8k
137	1.580 mm	1.395 mm	1.173 mm	○	○	○
150	1.963 mm	1.741 mm	1.593 mm	○	○	○
165	2.459 mm	2.496 mm	2.348 mm	1.719 mm	1.719 mm	1.312 mm
180	3.288 mm	3.325 mm	2.807 mm	2.474 mm	2.474 mm	2.215 mm
205	4.000 mm	4.000 mm	3.868 mm	2.500 mm	2.500 mm	2.500 mm

Rollläden mit Mantel AL 39						
Kassettyp / Welle	Ohne Insektenschutz			Mit Insektenschutz		
	40-8k	50-8k	60-8k	40-8k	50-8k	60-8k
137	1.369 mm	1.408 mm	1.215 mm	○	○	○
150	2.037 mm	1.806 mm	1.613 mm	○	○	○
165	2.475 mm	2.244 mm	2.129 mm	1.667 mm	1.551 mm	1.474 mm
180	2.991 mm	3.068 mm	2.875 mm	2.413 mm	2.298 mm	2.067 mm
205	4.000 mm	3.709 mm	3.478 mm	2.500 mm	2.500 mm	2.500 mm

Rollläden mit Mantel AL 43						
Kassettyp / Welle	Ohne Insektenschutz			Mit Insektenschutz		
	40-8k	50-8k	60-8k	40-8k	50-8k	60-8k
137	1.420 mm	1.240 mm	1.020 mm	○	○	○
150	1.850 mm	1.890 mm	1.740 mm	○	○	○
165	2.570 mm	2.320 mm	2.190 mm	1.686 mm	1.550 mm	1.420 mm
180	3.070 mm	2.880 mm	2.670 mm	2.460 mm	2.320 mm	2.210 mm
205	3.800 mm	3.800 mm	3.710 mm	2.500 mm	2.500 mm	2.500 mm

Rollläden mit Mantel AL 52						
Kassettyp / Welle	Ohne Insektenschutz			Mit Insektenschutz		
	40-8k	50-8k	60-8k	40-8k	50-8k	60-8k
137	○	○	○	○	○	○
150	○	1.190 mm	982 mm	○	○	○
165	○	1.621 mm	1.413 mm	○	○	○
180	○	2.104 mm	1.844 mm	○	○	○
205	○	2.700 mm	2.440 mm	○	○	○

● verfügbar ○ nicht verfügbar

Welle 40-8k - wir setzen die Antriebe aus folgenden Gruppen ein: Handantrieb, Basic, Basic Pro, Basic Radio, Mobilus Senso 2Way, Solarantrieb

Welle 50-8k - sonstige Antriebe und Antriebe für die Rollläden über 2400 mm (Breite)

Welle 60-8k - Rollläden mit einer Breite über 2400 mm mit Kurbelgetriebe oder Federmechanismus und sonstige mit einer Breite über 3200 mm

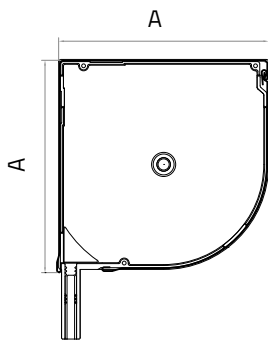
GK-P

Viertelrunde Rollläden für den Außenbereich

Das System der Adaptationsrollläden GK-P kann sowohl während der Bauarbeiten als auch an bestehenden oder gerade instandgesetzten Gebäuden (z.B. beim Fenstertausch) montiert werden.

Durch die direkt auf der Gebäudefassade erfolgende Montage von GK-P erfordert das System keine Änderung der Bausubstanz und Montage des Fensters. Dadurch nimmt die Montage dieses Systems keine Rückwirkung auf die Wärmeabdichtung.

Die Kassette, der Mantel und die Führungen wurden aus hochqualitativem beschichtetem Alublech gefertigt.



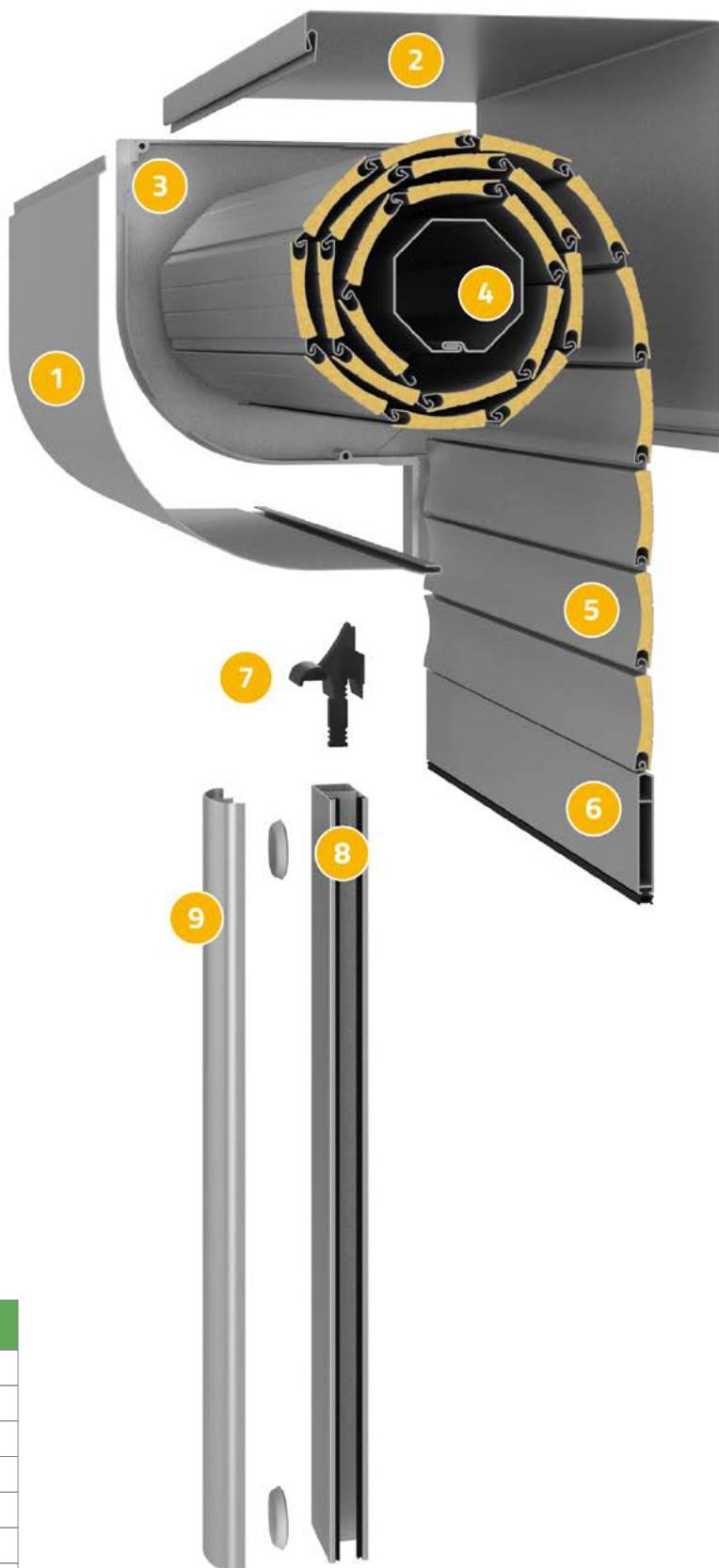
Verfügbare Typen der Kassetten					
Typ der Kassette	137	150	165	180	205
Breite [A]	137 mm	151 mm	166 mm	181 mm	206 mm

Zulässige Abmessungen und Fläche des Rollladens	Manteltyp				
	PCV 37	ALK 37	AL 39	AL 43	AL 52
Maximale Breite des Rollladens	1.800 mm	2.800 mm	3.900 mm	3.900 mm	4.200 mm
Maximale Höhe des Rollladens	3.000 mm	4.000 mm	4.000 mm	3.800 mm	2.700 mm
Maximale Breite des Rollladens mit Insektenschutz	○	○	○	○	○
Maximale Höhe des Rollladens Mit Insektenschutz	○	○	○	○	○
Maximale Fläche des Rollladens	3,1 m ²	6,5 m ²	8,0 m ²	9,0 m ²	9,0 m ²
Verfügbare Typen der Führungen	PCV 37	ALK 37	AL 39	AL 43	AL 52
PP 53	●	●	●	●	○
PP 68	●	●	●	●	○
PK 53	●	●	●	●	○
PPD 79	●	●	●	●	○
PPDO 53	○	○	○	○	○
PP 53/ODS/12	●	●	●	●	○
PP 53/ODS/20	●	●	●	●	○
PPD 79/ODS/12	●	●	●	●	○
PP 66	○	○	○	○	●

● verfügbar ○ nicht verfügbar

GK-P

Aufbau eines Rollladens für Außenbereich



Verzeichnis der Bauteile

- | | |
|----|--------------------------------|
| 1. | Revisionsblende |
| 2. | Obere Blende |
| 3. | Seitliche Blende |
| 4. | Antriebswelle mit Zubehör |
| 5. | Mantel des Rollladens |
| 6. | Untere Leiste der Verkleidung |
| 7. | Gleitstück der Verkleidung |
| 8. | Führung PP 53 |
| 9. | Halbrunder Aufsatz für Führung |

FARBGEBUNG

Farbe	Farbgebung des Mantels, der Kassette und der Führungen									Farbgebung der Abschlussleiste				
	PCV 37	ALK 37	AL 39	AL 39 Extra	AL 43	AL 43 Extra	AL 52	Kassetten	Führungen	PCV 37	ALK 37	AL 39	AL 43	AL 52
Anthrazit	○	●	●	○	●	○	●	●	●	○	●	●	●	●
Anthrazit (Furnier)	○	○	○	○	○	○	○	○	○	○	○	○	○	○
Perlanthrazit matt	○	○	○	●	○	○	○	○	○	○	○	●	●	○
Basaltgrau	○	○	○	●	○	●	○	○	○	○	○	○	○	○
Betongrau	○	○	○	●	○	●	○	○	○	○	○	○	○	○
Weiß	●	●	●	○	●	○	●	●	●	●	●	●	●	●
Weinrot	○	○	○	●	○	○	○	○	○	○	○	○	○	○
Braun	○	●	●	○	●	○	●	○	○	●	●	●	●	●
Dunkelbeige	○	○	○	○	●	○	○	○	○	●	●	●	●	○
Dunkelbraun	○	●	●	○	●	○	●	●	●	●	●	●	●	●
Schwarz	○	○	○	●	○	●	○	○	○	○	○	○	○	○
Rot	○	○	○	●	○	○	○	○	○	○	○	○	○	○
Sumpfeiche	○	○	●	○	●	○	○	○	○	○	○	○	○	○
Sumpfeiche (Furnier)	○	○	○	○	○	○	○	○	○	○	○	●	●	○
Helle Eiche (Sheffield Oak)	○	○	●	○	○	○	○	○	○	○	○	○	○	○
Hellbeige	●	○	●	○	●	○	●	○	○	●	○	●	●	●
Hellgrau	○	○	○	●	○	●	○	○	○	○	○	○	○	○
Elfenbein	○	○	○	○	●	○	○	○	○	○	○	●	●	○
Cremeweiss	○	○	○	●	●	○	○	○	○	○	○	●	●	○
Quarzgrau	○	○	○	●	○	●	○	○	○	○	○	○	○	○
Mahagoni	○	○	●	○	●	○	○	○	○	○	○	○	○	○
Mahagoni (Furnier)	○	○	○	○	○	○	○	○	○	○	○	●	●	○
Nuss	○	●	●	○	●	○	○	○	○	○	●	●	●	○
Nuss (Furnier)	○	○	○	○	○	○	○	○	○	○	●	●	●	○
Sheffield oak (Furnier)	○	○	○	○	○	○	○	○	○	○	○	●	●	○
Silbern	○	●	●	○	●	○	●	○	○	●	●	●	●	●
Stahlblau	○	○	○	●	○	○	○	○	○	○	○	○	○	○
Graualuminium	○	○	○	●	○	●	○	○	○	○	○	○	○	○
Grau	●	●	●	○	●	○	●	●	●	●	●	●	●	●
Winchester	○	○	●	○	●	○	○	○	○	○	○	○	○	○
Winchester (Furnier)	○	○	○	○	○	○	○	○	○	○	○	●	●	○
Tannengrün	○	○	○	●	○	○	○	○	○	○	○	○	○	○
Grün	○	○	○	●	○	○	○	○	○	○	○	○	○	○
Goldeiche	○	●	●	○	●	○	○	○	○	○	●	●	●	○
Goldeiche (Furnier)	○	○	○	○	○	○	○	○	○	○	●	●	●	○
RAL	○	●	●	○	●	○	●	●	●	●	●	●	●	●

● verfügbar ○ nicht verfügbar

WICKELTABELLEN

Rollläden für den Außenbereich GK-P

Rollläden mit Mantel PCV 37						
Kassettyp / Welle	Ohne Insektenschutz			Mit Insektenschutz		
	40-8k	50-8k	60-8k	40-8k	50-8k	60-8k
137	1.580 mm	1.691 mm	1.506 mm	○	○	○
150	2.333 mm	2.074 mm	1.852 mm	○	○	○
165	2.792 mm	2.866 mm	2.718 mm	○	○	○
180	3.000 mm	3.000 mm	3.000 mm	○	○	○
205	3.000 mm	3.000 mm	3.000 mm	○	○	○

Rollläden mit Mantel ALK 37						
Kassettyp / Welle	Ohne Insektenschutz			Mit Insektenschutz		
	40-8k	50-8k	60-8k	40-8k	50-8k	60-8k
137	1.580 mm	1.395 mm	1.173 mm	○	○	○
150	1.963 mm	1.741 mm	1.593 mm	○	○	○
165	2.459 mm	2.496 mm	2.348 mm	○	○	○
180	3.288 mm	3.325 mm	2.807 mm	○	○	○
205	4.000 mm	4.000 mm	3.868 mm	○	○	○

Rollläden mit Mantel AL 39						
Kassettyp / Welle	Ohne Insektenschutz			Mit Insektenschutz		
	40-8k	50-8k	60-8k	40-8k	50-8k	60-8k
137	1.369 mm	1.408 mm	1.215 mm	○	○	○
150	2.037 mm	1.806 mm	1.613 mm	○	○	○
165	2.475 mm	2.244 mm	2.129 mm	○	○	○
180	2.991 mm	3.068 mm	2.875 mm	○	○	○
205	4.000 mm	3.709 mm	3.478 mm	○	○	○

Rollläden mit Mantel AL 43						
Kassettyp / Welle	Ohne Insektenschutz			Mit Insektenschutz		
	40-8k	50-8k	60-8k	40-8k	50-8k	60-8k
137	1.420 mm	1.240 mm	1.020 mm	○	○	○
150	1.850 mm	1.890 mm	1.740 mm	○	○	○
165	2.570 mm	2.320 mm	2.190 mm	○	○	○
180	3.070 mm	2.880 mm	2.670 mm	○	○	○
205	3.800 mm	3.800 mm	3.710 mm	○	○	○

Rollläden mit Mantel AL 52						
Kassettyp / Welle	Ohne Insektenschutz			Mit Insektenschutz		
	40-8k	50-8k	60-8k	40-8k	50-8k	60-8k
137	○	○	○	○	○	○
150	○	1.190 mm	982 mm	○	○	○
165	○	1.621 mm	1.413 mm	○	○	○
180	○	2.104 mm	1.844 mm	○	○	○
205	○	2.700 mm	2.440 mm	○	○	○

● verfügbar ○ nicht verfügbar

Welle 40-8k - wir setzen die Antriebe aus folgenden Gruppen ein: Handantrieb, Basic, Basic Pro, Basic Radio, Mobilus Senso 2Way, Solarantrieb

Welle 50-8k - sonstige Antriebe und Antriebe für die Rollläden über 2.400 mm (Breite)

Welle 60-8k - Rollläden mit einer Breite über 2.400 mm mit Kurbelgetriebe oder Federmechanismus und sonstige mit einer Breite über 3.200 mm

UPK 90

Unterputz-Rollläden für den Außenbereich

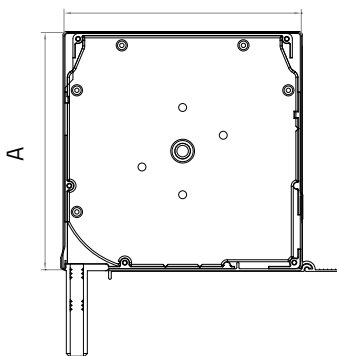
Unterputz-Rollläden UPK 90 können während der Bauarbeiten, Gebäudemodernisierung (bevor die Wärmedämmung eingebaut wird) oder beim Fensterwechsel eingesetzt werden. Im Sturz/Überlager müssen aber entsprechende Nischen/Schächte für die Rollläden-Kassette vorgefertigt werden.

Mit dem System kann das höchste ästhetische Niveau sicher gestellt werden - die Kassette ist von außen verdeckt und wird in die Gebäudefassade eingebaut. Von außen ist ausschließlich die schwenkbare untere Kassettenwand sichtbar, durch die Zugang bei Wartungsarbeiten an den Rollläden möglich ist.

Die eingebaute Kassette und Führungen bieten ein hohes Sicherheitsniveau und die ästhetischen Vorteile des Systems bewirken, dass dieses System zu den am häufigsten ausgewählten Systemen gezählt werden kann.



A



Verfügbare Typen der Kassetten

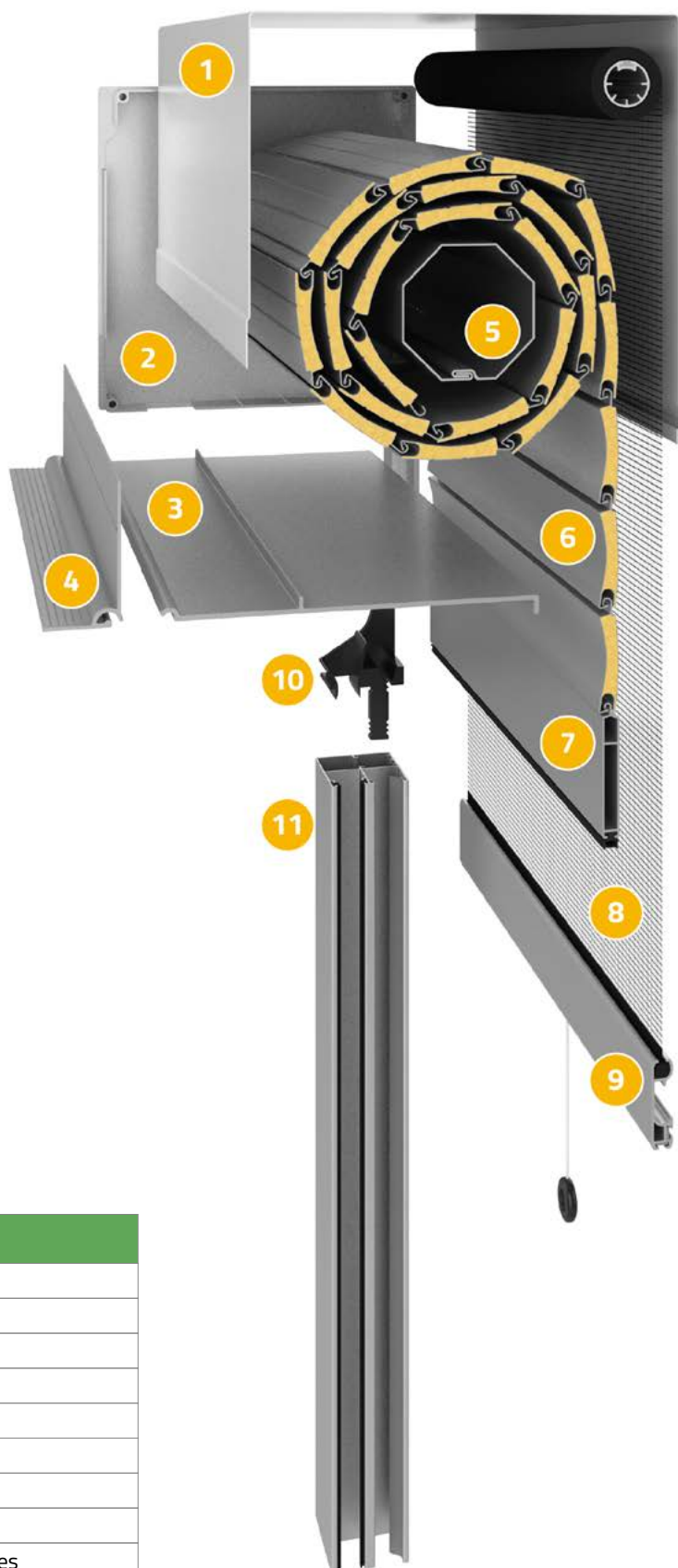
Typ der Kassette	137	150	165	180	205
Breite [A]	138 mm	151 mm	166 mm	181 mm	206 mm

Zulässige Abmessungen und Fläche des Rollladens	Manteltyp				
	PCV 37	ALK 37	AL 39	AL 43	AL 52
Maximale Breite des Rollladens	1.800 mm	2.800 mm	3.900 mm	3.900 mm	4.200 mm
Maximale Höhe des Rollladens	3.000 mm	4.000 mm	4.000 mm	3.800 mm	2.700 mm
Maximale Breite des Rollladens mit Insektenschutz	○	2.000 mm	2.000 mm	2.000 mm	○
Maximale Höhe des Rollladens Mit Insektenschutz	○	2.500 mm	2.500 mm	2.500 mm	○
Maximale Fläche des Rollladens	3,1 m ²	6,5 m ²	8,0 m ²	9,0 m ²	9,0 m ²
Verfügbare Typen der Führungen	PCV 37	ALK 37	AL 39	AL 43	AL 52
PP 53	●	●	●	●	○
PP 68	●	●	●	●	○
PK 53	●	●	●	●	○
PPD 79	●	●	●	●	○
PPDO 53	●	●	●	●	○
PP 53/ODS/12	●	●	●	●	○
PP 53/ODS/20	●	●	●	●	○
PPD 79/ODS/12	●	●	●	●	○
PP 66	○	○	○	○	●

● verfügbar ○ nicht verfügbar

UPK 90

Aufbau eines Unterputz-Rollladens



Verzeichnis der Bauteile

- | | |
|-----|------------------------------------|
| 1. | Obere Blende |
| 2. | Seitliche Blende |
| 3. | Revisionsblende |
| 4. | Halteprofil mit Putzwinkel |
| 5. | Antriebswelle mit Zubehör |
| 6. | Mantel des Rollladens |
| 7. | Untere Leiste der Verkleidung |
| 8. | Insektenschutznetz in Farbe grau |
| 9. | Untere Leiste des Insektenschutzes |
| 10. | Gleitstück des Mantels |
| 11. | Führung PPDO 53 |

FARBGEBUNG

Farbe	Farbgebung des Mantels, der Kasette und der Führungen									Farbgebung der Abschlussleiste				
	PCV 37	ALK 37	AL 39	AL 39 Extra	AL 43	AL 43 Extra	AL 52	Kassetten	Führungen	PCV 37	ALK 37	AL 39	AL 43	AL 52
Anthrazit	○	●	●	○	●	○	●	●	●	○	●	●	●	●
Anthrazit (Furnier)	○	○	○	○	○	○	○	●	●	○	○	○	○	○
Perlanthrazit matt	○	○	○	●	○	○	○	●	●	○	○	●	●	○
Basaltgrau	○	○	○	●	○	●	○	○	○	○	○	○	○	○
Betongrau	○	○	○	●	○	●	○	○	○	○	○	○	○	○
Weiß	●	●	●	○	●	○	●	●	●	●	●	●	●	●
Weinrot	○	○	○	●	○	○	○	○	○	○	○	○	○	○
Braun	○	●	●	○	●	○	●	●	●	●	●	●	●	●
Dunkelbeige	○	○	○	○	●	○	○	○	○	●	●	●	●	○
Dunkelbraun	○	●	●	○	●	○	●	●	●	●	●	●	●	●
Schwarz	○	○	○	●	○	●	○	○	○	○	○	○	○	○
Rot	○	○	○	●	○	○	○	○	○	○	○	○	○	○
Sumpfeiche	○	○	●	○	●	○	○	●	●	○	○	○	○	○
Sumpfeiche (Furnier)	○	○	○	○	○	○	○	○	○	○	○	●	●	○
Helle Eiche (Sheffield Oak)	○	○	●	○	○	○	○	○	○	○	○	○	○	○
Hellbeige	●	○	●	○	●	○	●	○	○	●	○	●	●	●
Hellgrau	○	○	○	●	○	●	○	○	○	○	○	○	○	○
Elfenbein	○	○	○	○	●	○	○	○	○	○	○	●	●	○
Cremeweiss	○	○	○	●	●	○	○	○	○	○	○	●	●	○
Quarzgrau	○	○	○	●	○	●	○	○	○	○	○	○	○	○
Mahagoni	○	○	●	○	●	○	○	○	●	○	○	○	○	○
Mahagoni (Furnier)	○	○	○	○	○	○	○	○	○	○	○	●	●	○
Nuss	○	●	●	○	●	○	○	●	●	○	●	●	●	○
Nuss (Furnier)	○	○	○	○	○	○	○	○	○	○	●	●	●	○
Sheffield oak (Furnier)	○	○	○	○	○	○	○	●	●	○	○	●	●	○
Silbern	○	●	●	○	●	○	●	●	●	●	●	●	●	●
Stahlblau	○	○	○	●	○	○	○	○	○	○	○	○	○	○
Graualuminium	○	○	○	●	○	●	○	○	○	○	○	○	○	○
Grau	●	●	●	○	●	○	●	●	●	●	●	●	●	●
Winchester	○	○	●	○	●	○	○	●	●	○	○	○	○	○
Winchester (Furnier)	○	○	○	○	○	○	○	○	○	○	○	●	●	○
Tannengrün	○	○	○	●	○	○	○	○	○	○	○	○	○	○
Grün	○	○	○	●	○	○	○	○	○	○	○	○	○	○
Goldeiche	○	●	●	○	●	○	○	●	●	○	●	●	●	○
Goldeiche (Furnier)	○	○	○	○	○	○	○	○	○	○	○	●	●	○
RAL	○	●	●	○	●	○	●	●	●	●	●	●	●	●

● verfügbar ○ nicht verfügbar

WICKELTABELLEN

Unterputz-Rollläden UPK 90

Rollläden mit Mantel ALK 37						
Kassettyp / Welle	Ohne Insektenschutz			Mit Insektenschutz		
	40-8k	50-8k	60-8k	40-8k	50-8k	60-8k
137	1.508 mm	1.395 mm	1.099 mm	○	○	○
150	1.926 mm	1.741 mm	1.556 mm	○	○	○
165	2.348 mm	2.200 mm	1.978 mm	1.719 mm	1.719 mm	1.312 mm
180	3.103 mm	2.955 mm	2.696 mm	2.474 mm	2.474 mm	2.215 mm
205	4.000 mm	3.794 mm	3.683 mm	2.500 mm	2.500 mm	2.500 mm

Rollläden mit Mantel AL 39						
Kassettyp / Welle	Ohne Insektenschutz			Mit Insektenschutz		
	40-8k	50-8k	60-8k	40-8k	50-8k	60-8k
137	1.369 mm	1.408 mm	1.215 mm	○	○	○
150	2.037 mm	1.806 mm	1.613 mm	○	○	○
165	2.475 mm	2.244 mm	2.129 mm	1.667 mm	1.551 mm	1.474 mm
180	2.991 mm	3.068 mm	2.875 mm	2.413 mm	2.298 mm	2.067 mm
205	4.000 mm	3.709 mm	3.478 mm	2.500 mm	2.500 mm	2.500 mm

Rollläden mit Mantel AL 43						
Kassettyp / Welle	Ohne Insektenschutz			Mit Insektenschutz		
	40-8k	50-8k	60-8k	40-8k	50-8k	60-8k
137	1.420 mm	1.240 mm	1.040 mm	○	○	○
150	1.850 mm	1.910 mm	1.740 mm	○	○	○
165	2.240 mm	2.240 mm	2.060 mm	1.686 mm	1.550 mm	1.420 mm
180	3.070 mm	2.880 mm	2.670 mm	2.460 mm	2.320 mm	2,210
205	3.800 mm	3.800 mm	3.520 mm	2.500 mm	2.500 mm	2.500 mm

Rollläden mit Mantel PCV 37						
Kassettyp / Welle	Ohne Insektenschutz			Mit Insektenschutz		
	40-8k	50-8k	60-8k	40-8k	50-8k	60-8k
137	1.580 mm	1.691 mm	1.506 mm	○	○	○
150	2.333 mm	2.074 mm	1.852 mm	○	○	○
165	2.792 mm	2.866 mm	2.718 mm	○	○	○
180	3.000 mm	3.000 mm	3.000 mm	○	○	○
205	3.000 mm	3.000 mm	3.000 mm	○	○	○

Rollläden mit Mantel AL 52						
Kassettyp / Welle	Ohne Insektenschutz			Mit Insektenschutz		
	40-8k	50-8k	60-8k	40-8k	50-8k	60-8k
137	○	○	○	○	○	○
150	○	1.190 mm	982 mm	○	○	○
165	○	1.621 mm	1.413 mm	○	○	○
180	○	2.104 mm	1.844 mm	○	○	○
205	○	2.700 mm	2.440 mm	○	○	○

● verfügbar ○ nicht verfügbar

Welle 40-8k - wir setzen die Antriebe aus folgenden Gruppen ein: Handantrieb, Basic, Basic Pro, Basic Radio, Mobilus Senso 2Way, Solarantrieb

Welle 50-8k - sonstige Antriebe und Antriebe für die Rollläden über 2.400 mm (Breite)

Welle 60-8k - Rollläden mit einer Breite über 2.400 mm mit Kurbelgetriebe oder Federmechanismus und sonstige mit einer Breite über 3.200 mm

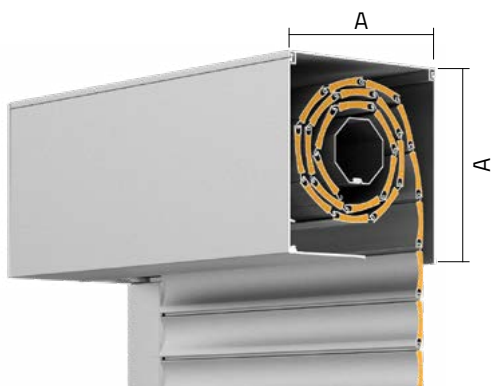
SLK 90 LUX

Rollläden für den Außenbereich

Bei den Adaptationsrollläden SLK 90 LUX handelt es sich um ein Produkt für die Kunden mit den höchsten Ansprüchen. Sehr hohe Fertigungsqualität und verstärkte Konstruktion der Kassette tragen dazu bei, dass die Rollläden sehr ästhetisch und solide aussehen.

Die Seiten der Rollläden wurden aus einer speziellen druckgegossenen Aluminiumlegierung hergestellt (bei der das Eloxieren nicht möglich ist). Die Kassette des Rollladens ist aus extrudiertem Aluminium mit einer größeren Stärke hergestellt.

Das System der Rollläden SLK 90 LUX kann an der Gebäudewand, in der Nische/Schacht und auf dem Sturz/Überlager montiert werden.



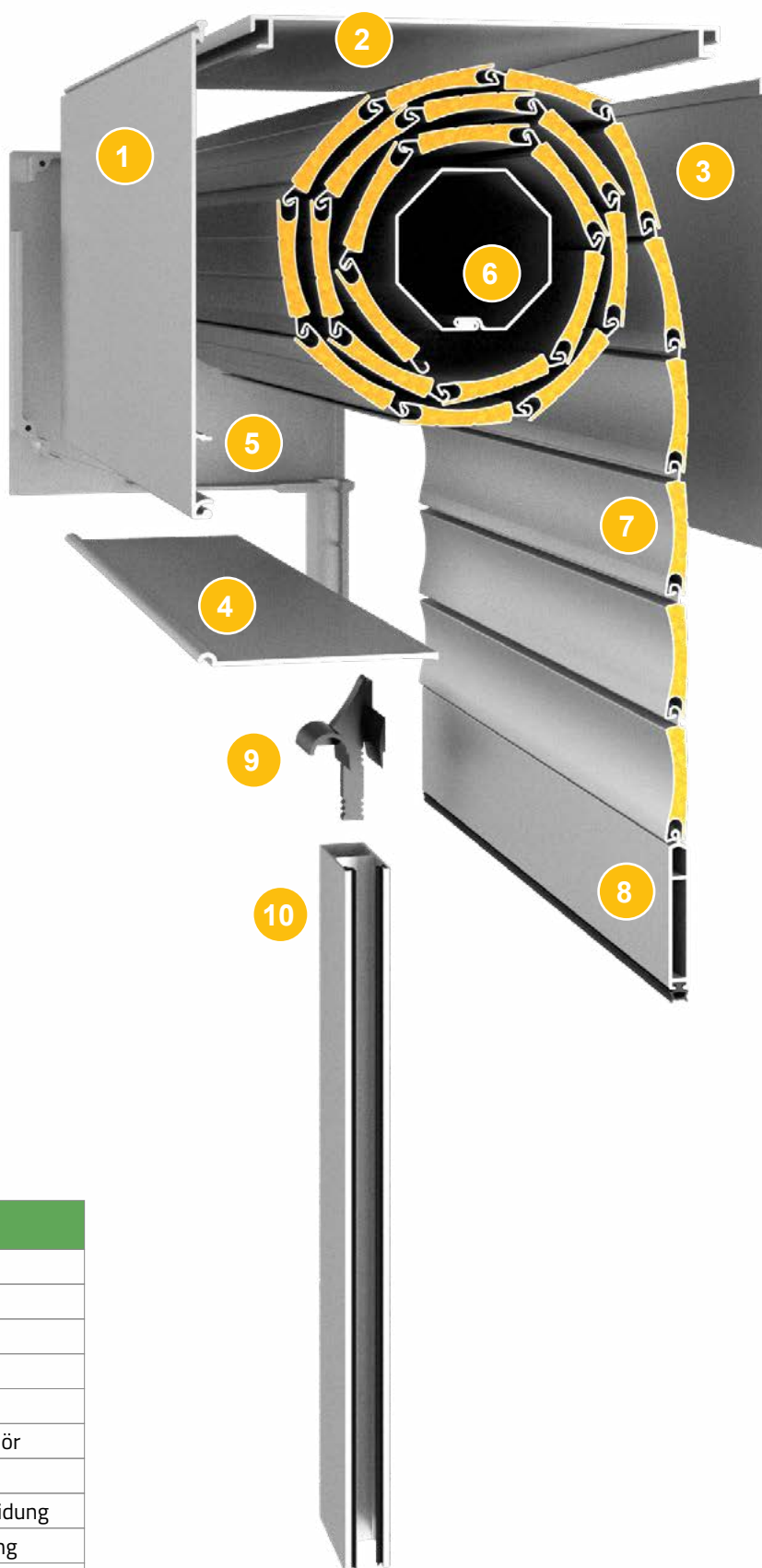
Verfügbare Typen der Kassetten				
Typ der Kassette	138	165	180	205
Breite [A]	139 mm	168 mm	184 mm	209 mm

Zulässige Abmessungen und Fläche des Rollladens	Manteltyp				
	PCV 37	ALK 37	AL 39	AL 43	AL 52
Maximale Breite des Rollladens	○	2.800 mm	3.900 mm	3.900 mm	○
Maximale Höhe des Rollladens	○	4.000 mm	4.000 mm	3.800 mm	○
Maximale Breite des Rollladens mit Insektenschutz	○	2.000 mm	2.000 mm	2.000 mm	○
Maximale Höhe des Rollladens Mit Insektenschutz	○	2.500 mm	2.500 mm	2.500 mm	○
Maximale Fläche des Rollladens	○	6,5 m ²	8,0 m ²	9,0 m ²	○
Verfügbare Typen der Führungen	PCV 37	ALK 37	AL 39	AL 43	AL 52
A3 - einfach	○	●	●	●	○
A4 - einfach, Winkelausführung	○	●	●	●	○
DF A3 - doppelt	○	●	●	●	○
A20 MKT	○	●	●	●	○

● verfügbar ○ nicht verfügbar

SLK 90 LUX

Aufbau eines Außenrollladens



Verzeichnis der Bauteile

- | | |
|-----|-------------------------------|
| 1. | Vordere Blende |
| 2. | Obere Blende |
| 3. | Hintere Blende |
| 4. | Untere Blende |
| 5. | Seitliche Blende |
| 6. | Antriebswelle mit Zubehör |
| 7. | Mantel des Rollladens |
| 8. | Untere Leiste der Verkleidung |
| 9. | Gleitstück der Verkleidung |
| 10. | Führung A3 |

FARBGEBUNG DER BAUTEILE

Farbe	Panzer						Abschlussleiste					
	PCV 37	ALK 37	AL 39	AL 39 Extra	AL 43	AL 43 Extra	AL 52	PCV 37	ALK 37	AL 39	AL 43	AL 52
Anthrazit	○	●	●	○	●	○	●	○	●	●	●	●
Anthrazit (Furnier)	○	○	○	○	○	○	○	○	○	○	○	○
Perlananthrazit matt	○	○	○	●	○	○	○	○	○	●	●	○
Basaltgrau	○	○	○	●	○	●	○	○	○	○	○	○
Betongrau	○	○	○	●	○	●	○	○	○	○	○	○
Weiß	●	●	●	○	●	○	●	●	●	●	●	●
Weinrot	○	○	○	●	○	○	○	○	○	○	○	○
Braun	○	●	●	○	●	○	●	●	●	●	●	●
Dunkelbeige	○	○	○	○	●	○	○	●	●	●	●	○
Dunkelbraun	○	●	●	○	●	○	●	●	●	●	●	●
Schwarz	○	○	○	●	○	●	○	○	○	○	○	○
Rot	○	○	○	●	○	○	○	○	○	○	○	○
Sumpfeiche	○	○	●	○	●	○	○	○	○	○	○	○
Sumpfeiche (Furnier)	○	○	○	○	○	○	○	○	○	●	●	○
Helle Eiche (Sheffield Oak)	○	○	●	○	○	○	○	○	○	○	○	○
Hellbeige	●	○	●	○	●	○	●	○	●	●	●	●
Hellgrau	○	○	○	●	○	●	○	○	○	○	○	○
Elfenbein	○	○	○	○	●	○	○	○	○	●	●	○
Cremeweiss	○	○	○	●	●	○	○	○	○	●	●	○
Quarzgrau	○	○	○	●	○	●	○	○	○	○	○	○
Mahagoni	○	○	●	○	●	○	○	○	○	○	○	○
Mahagoni (Furnier)	○	○	○	○	○	○	○	○	○	●	●	○
Nuss	○	●	●	○	●	○	○	○	●	●	●	○
Nuss (Furnier)	○	○	○	○	○	○	○	○	○	●	●	○
Sheffield oak (Furnier)	○	○	○	○	○	○	○	○	○	●	●	○
Silbern	○	●	●	○	●	○	●	●	●	●	●	●
Stahlblau	○	○	○	●	○	○	○	○	○	○	○	○
Graualuminium	○	○	○	●	○	●	○	○	○	○	○	○
Grau	●	●	●	○	●	○	●	●	●	●	●	●
Winchester	○	○	●	○	●	○	○	○	○	○	○	○
Winchester (Furnier)	○	○	○	○	○	○	○	○	○	●	●	○
Tannengrün	○	○	○	●	○	○	○	○	○	○	○	○
Grün	○	○	○	●	○	○	○	○	○	○	○	○
Goldeiche	○	●	●	○	●	○	○	○	○	●	●	○
Goldeiche (Furnier)	○	○	○	○	○	○	○	○	○	●	●	○
RAL	○	●	●	○	●	○	●	●	●	●	●	●

Farbe	Rollläden		Fläche		
	Kassette	Führungen	Glatt	Matt	Struktur
Achat grau (7039)	●	●	●	●	●
Anthrazitgrau (7016)	●	●	●	●	●
Basaltgrau (7012)	●	●	●	●	●
Alu-Weiß (9006)	●	●	●	●	●
Weiß (01)	○	○	○	○	○
Weiß (9016)	●	●	●	●	●
Weiß 9016 (26)	○	○	○	○	○
Weinrot (3005)	●	●	●	●	●
Lehmgrau (8003)	●	●	●	●	●
Hirschbraun (8007)	●	●	●	●	●
Braun (6768 HWF)	●	●	○	●	●
Nugatbraun (03)	○	○	○	○	○
Braun SF (21)	○	○	○	○	○
Gelbbraun (8001)	●	●	●	●	●
Schwarz-grau (7021)	●	●	●	●	●
Schwarz-braun (8022)	●	●	●	●	●
Schokoladenbraun (8017)	●	●	●	●	●
Reinweiß (9010)	●	●	●	●	●
Tiefschwarz (9005)	●	●	●	●	●
Elfenbein (1015)	●	●	●	●	●
Cremeweiss (9001)	●	●	●	●	●
Grauquarz (7039)	●	●	●	●	●
Schiefergrau (7015)	●	●	●	●	●
Nuss (88 - Furnier)	○	○	○	○	○
Purpurfarbig (3004)	●	●	●	●	●
Staubgrau (7037)	●	●	●	●	●
Silbern-grau (7001)	●	●	●	●	●
Stahlblau (5011)	●	●	●	●	●
Alugrau (9007)	●	●	●	●	●
Grau (7004)	●	●	●	●	●
Graubraun (8019)	●	●	●	●	●
Lichtgrau (7035)	●	●	●	●	●
Umbragrü (7022)	●	●	●	●	●
Tannengrün (6009)	●	●	●	●	●
Moosgrün (6005)	●	●	●	●	●
Goldeiche (80 - Furnier)	○	○	○	○	○
DB 703	●	●	○	●	●
RAL	●	●	●	●	●

- verfügbar
- nicht verfügbar

WICKELTABELLEN

Rollläden für den Außenbereich SLK 90 LUX

Rollläden mit Mantel PCV 37						
Kassettyp / Welle	Ohne Insektenschutz			Mit Insektenschutz		
	40-8k	50-8k	60-8k	40-8k	50-8k	60-8k
138	○	○	○	○	○	○
150	○	○	○	○	○	○
165	○	○	○	○	○	○
180	○	○	○	○	○	○
205	○	○	○	○	○	○

Rollläden mit Mantel ALK 37						
Kassettyp / Welle	Ohne Insektenschutz			Mit Insektenschutz		
	40-8k	50-8k	60-8k	40-8k	50-8k	60-8k
138	1.580 mm	1.395 mm	1.173 mm	○	○	○
150	○	○	○	○	○	○
165	2.459 mm	2.496 mm	2.348 mm	1.719 mm	1.719 mm	1.312 mm
180	3.288 mm	3.325 mm	2.807 mm	2.474 mm	2.474 mm	2.215 mm
205	4.000 mm	4.000 mm	3.868 mm	2.500 mm	2.500 mm	2.500 mm

Rollläden mit Mantel AL 39						
Kassettyp / Welle	Ohne Insektenschutz			Mit Insektenschutz		
	40-8k	50-8k	60-8k	40-8k	50-8k	60-8k
138	1.369 mm	1.408 mm	1.215 mm	○	○	○
150	○	○	○	○	○	○
165	2.475 mm	2.244 mm	2.129 mm	1.667 mm	1.551 mm	1.474 mm
180	2.991 mm	3.068 mm	2.875 mm	2.413 mm	2.298 mm	2.067 mm
205	4.000 mm	3.709 mm	3.478 mm	2.500 mm	2.500 mm	2.500 mm

Rollläden mit Mantel AL 43						
Kassettyp / Welle	Ohne Insektenschutz			Mit Insektenschutz		
	40-8k	50-8k	60-8k	40-8k	50-8k	60-8k
138	1.420 mm	1.240 mm	1.020 mm	○	○	○
150	○	○	○	○	○	○
165	2.570 mm	2.320 mm	2.190 mm	1.686 mm	1.550 mm	1.420 mm
180	3.070 mm	2.880 mm	2.670 mm	2.460 mm	2.320 mm	2.210 mm
205	3.800 mm	3.800 mm	3.710 mm	2.500 mm	2.500 mm	2.500 mm

Rollläden mit Mantel AL 52						
Kassettyp / Welle	Ohne Insektenschutz			Mit Insektenschutz		
	40-8k	50-8k	60-8k	40-8k	50-8k	60-8k
138	○	○	○	○	○	○
150	○	○	○	○	○	○
165	○	○	○	○	○	○
180	○	○	○	○	○	○
205	○	○	○	○	○	○

● verfügbar ○ nicht verfügbar

Welle 40-8k - wir setzen die Antriebe aus folgenden Gruppen ein: Handantrieb, Basic, Basic Pro, Basic Radio, Mobilus Senso 2Way, Solarantrieb

Welle 50-8k - sonstige Antriebe und Antriebe für die Rollläden über 2.400 mm (Breite)

Welle 60-8k - Rollläden mit einer Breite über 2.400 mm mit Kurbelgetriebe oder Federmechanismus und sonstige mit einer Breite über 3.200 mm

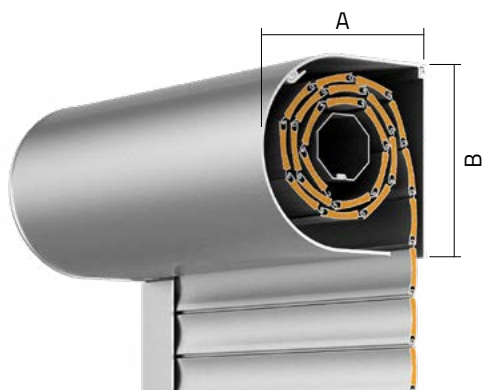
GK-R LUX

Halbrunde Rollläden für den Außenbereich

Bei den Adaptationsrollläden GK-R LUX handelt es sich um ein Produkt für die Kunden mit den höchsten Ansprüchen. Sehr hohe Fertigungsqualität und verstärkte Konstruktion der Kassette tragen dazu bei, dass die Rollläden sehr ästhetisch und solide aussehen.

Die Seiten der Rollläden wurden aus einer speziellen druckgegossenen Aluminiumlegierung hergestellt (bei der das Eloxieren nicht möglich ist). Die Kassette des Rollladens ist aus extrudiertem Aluminium mit einer größeren Stärke hergestellt.

Das System der Rollläden GK-R LUX kann an der Gebäudewand, in der Nische/Schacht und auf dem Sturz/Überlager montiert werden.



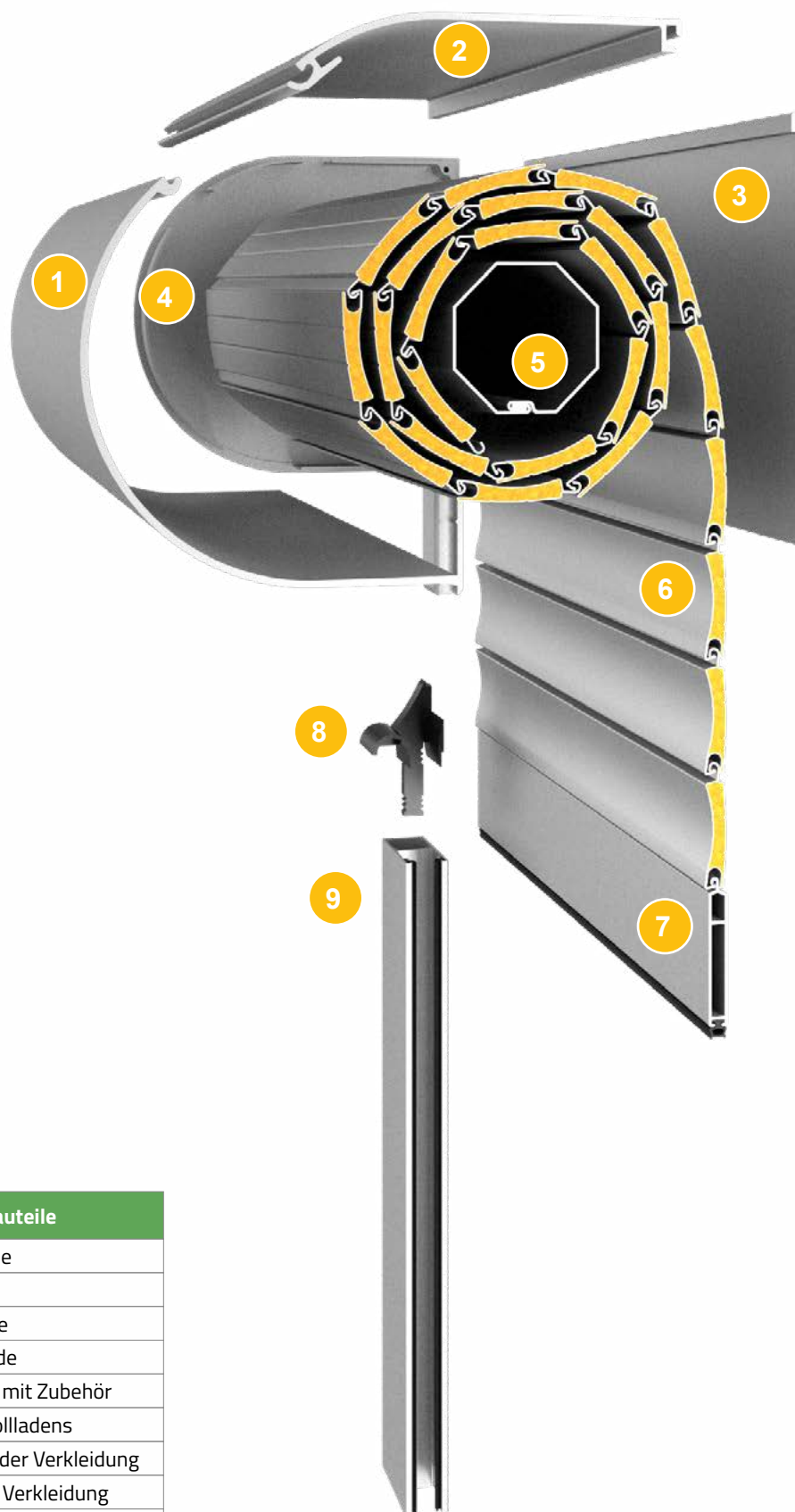
Verfügbare Typen der Kassetten					
Typ der Kassette	138	150	165	180	205
Breite [A]	148 mm	160 mm	176 mm	191 mm	219 mm
Höhe [B]	141 mm	176 mm	169 mm	183 mm	210 mm

Zulässige Abmessungen und Fläche des Rollladens	Manteltyp				
	PCV 37	ALK 37	AL 39	AL 43	AL 52
Maximale Breite des Rollladens	○	2.800 mm	3.900 mm	3.900 mm	○
Maximale Höhe des Rollladens	○	4.000 mm	4.000 mm	3.800 mm	○
Maximale Breite des Rollladens mit Insektenschutz	○	2.000 mm	2.000 mm	2.000 mm	○
Maximale Höhe des Rollladens Mit Insektenschutz	○	2.500 mm	2.500 mm	2.500 mm	○
Maximale Fläche des Rollladens	○	6,5 m ²	8,0 m ²	9,0 m ²	○
Verfügbare Typen der Führungen	PCV 37	ALK 37	AL 39	AL 43	AL 52
A3 - einfach	○	●	●	●	○
A4 - einfach, Winkelausführung	○	●	●	●	○
DF A3 - doppelt	○	●	●	●	○
A20 MKT	○	●	●	●	○

● verfügbar ○ nicht verfügbar

GK-R LUX

Aufbau eines Außenrollladens



Verzeichnis der Bauteile

1.	Vordere Blende
2.	Obere Blende
3.	Hintere Blende
4.	Seitliche Blende
5.	Antriebswelle mit Zubehör
6.	Mantel des Rollladens
7.	Untere Leiste der Verkleidung
8.	Gleitstück der Verkleidung
9.	Führung A3

FARBGEBUNG DER BAUTEILE

Farbe	Panzer						Abschlussleiste					
	PCV 37	ALK 37	AL 39	AL 39 Extra	AL 43	AL 43 Extra	AL 52	PCV 37	ALK 37	AL 39	AL 43	AL 52
Anthrazit	○	●	●	○	●	○	●	○	●	●	●	●
Anthrazit (Furnier)	○	○	○	○	○	○	○	○	○	○	○	○
Perlenanthrazit matt	○	○	○	●	○	○	○	○	○	●	●	○
Basaltgrau	○	○	○	●	○	●	○	○	○	○	○	○
Betongrau	○	○	○	●	○	●	○	○	○	○	○	○
Weiß	●	●	●	○	●	○	●	●	●	●	●	●
Weinrot	○	○	○	●	○	○	○	○	○	○	○	○
Braun	○	●	●	○	●	○	●	●	●	●	●	●
Dunkelbeige	○	○	○	○	●	○	○	●	●	●	●	○
Dunkelbraun	○	●	●	○	●	○	●	●	●	●	●	●
Schwarz	○	○	○	●	○	●	○	○	○	○	○	○
Rot	○	○	○	●	○	○	○	○	○	○	○	○
Sumpfeiche	○	○	●	○	●	○	○	○	○	○	○	○
Sumpfeiche (Furnier)	○	○	○	○	○	○	○	○	○	●	●	○
Helle Eiche (Sheffield Oak)	○	○	●	○	○	○	○	○	○	○	○	○
Hellbeige	●	○	●	○	●	○	●	○	●	●	●	●
Hellgrau	○	○	○	●	○	●	○	○	○	○	○	○
Elfenbein	○	○	○	○	●	○	○	○	○	●	●	○
Cremeweiss	○	○	○	●	●	○	○	○	○	●	●	○
Quarzgrau	○	○	○	●	○	●	○	○	○	○	○	○
Mahagoni	○	○	●	○	●	○	○	○	○	○	○	○
Mahagoni (Furnier)	○	○	○	○	○	○	○	○	○	●	●	○
Nuss	○	●	●	○	●	○	○	○	●	●	●	○
Nuss (Furnier)	○	○	○	○	○	○	○	○	○	●	●	○
Sheffield oak (Furnier)	○	○	○	○	○	○	○	○	○	●	●	○
Silbern	○	●	●	○	●	○	●	●	●	●	●	●
Stahlblau	○	○	○	●	○	○	○	○	○	○	○	○
Graualuminium	○	○	○	●	○	●	○	○	○	○	○	○
Grau	●	●	●	○	●	○	●	●	●	●	●	●
Winchester	○	○	●	○	●	○	○	○	○	○	○	○
Winchester (Furnier)	○	○	○	○	○	○	○	○	○	●	●	○
Tannengrün	○	○	○	●	○	○	○	○	○	○	○	○
Grün	○	○	○	●	○	○	○	○	○	○	○	○
Goldeiche	○	●	●	○	●	○	○	○	●	●	●	○
Goldeiche (Furnier)	○	○	○	○	○	○	○	○	○	●	●	○
RAL	○	●	●	○	●	○	●	●	●	●	●	●

Farbe	Rollläden		Fläche		
	Kassette	Führungen	Glatt	Matt	Struktur
Achat grau (7039)	●	●	●	●	●
Anthrazitgrau (7016)	●	●	●	●	●
Basaltgrau (7012)	●	●	●	●	●
Alu-Weiß (9006)	●	●	●	●	●
Weiß (01)	●	●	○	■	○
Weiß (9016)	●	●	●	●	●
Weiß 9016 (26)	●	●	○	●	○
Weinrot (3005)	●	●	●	●	●
Lehmgrau (8003)	●	●	●	●	●
Hirschbraun (8007)	●	●	●	●	●
Braun (6768 HWF)	●	●	○	●	●
Nugatbraun (03)	●	●	○	■	○
Braun SF (21)	●	●	○	■	○
Gelbbraun (8001)	●	●	●	●	●
Schwarz-grau (7021)	●	●	●	●	●
Schwarz-braun (8022)	●	●	●	●	●
Schokoladenbraun (8017)	●	●	●	●	●
Reinweiß (9010)	●	●	●	●	●
Tiefschwarz (9005)	●	●	●	●	●
Elfenbein (1015)	●	●	●	●	●
Cremeweiss (9001)	●	●	●	●	●
Grauquarz (7039)	●	●	●	●	●
Schiefergrau (7015)	●	●	●	●	●
Nuss (88 - Furnier)	○	○	○	○	○
Purpurfarbig (3004)	●	●	●	●	●
Staubgrau (7037)	●	●	●	●	●
Silbern-grau (7001)	●	●	●	●	●
Stahlblau (5011)	●	●	●	●	●
Alugrau (9007)	●	●	●	●	●
Grau (7004)	●	●	●	●	●
Graubraun (8019)	●	●	●	●	●
Lichtgrau (7035)	●	●	●	●	●
Umbragrü (7022)	●	●	●	●	●
Tannengrün (6009)	●	●	●	●	●
Moosgrün (6005)	●	●	●	●	●
Goldeiche (80 - Furnier)	○	○	○	○	○
DB 703	●	●	○	●	●
RAL	●	●	●	●	●

- verfügbar
- nicht verfügbar
- die Farbe nur auf einer halbmatten Oberfläche verfügbar

WICKELTABELLEN

Rollläden für den Außenbereich GK-R LUX

Rollläden mit Mantel PCV 37						
Kassettyp / Welle	Ohne Insektenschutz			Mit Insektenschutz		
	40-8k	50-8k	60-8k	40-8k	50-8k	60-8k
138	○	○	○	○	○	○
150	○	○	○	○	○	○
165	○	○	○	○	○	○
180	○	○	○	○	○	○
205	○	○	○	○	○	○

Rollläden mit Mantel ALK 37						
Kassettyp / Welle	Ohne Insektenschutz			Mit Insektenschutz		
	40-8k	50-8k	60-8k	40-8k	50-8k	60-8k
138	1.580 mm	1.395 mm	1.173 mm	○	○	○
150	1.963 mm	1.741 mm	1.593 mm	○	○	○
165	2.459 mm	2.496 mm	2.348 mm	1.719 mm	1.719 mm	1.312 mm
180	3.288 mm	3.325 mm	2.807 mm	2.474 mm	2.474 mm	2.215 mm
205	4.000 mm	4.000 mm	3.868 mm	2.500 mm	2.500 mm	2.500 mm

Rollläden mit Mantel AL 39						
Kassettyp / Welle	Ohne Insektenschutz			Mit Insektenschutz		
	40-8k	50-8k	60-8k	40-8k	50-8k	60-8k
138	1.369 mm	1.408 mm	1.215 mm	○	○	○
150	2.037 mm	1.806 mm	1.613 mm	○	○	○
165	2.475 mm	2.244 mm	2.129 mm	1.667 mm	1.551 mm	1.474 mm
180	2.991 mm	3.068 mm	2.875 mm	2.413 mm	2.298 mm	2.067 mm
205	4.000 mm	3.709 mm	3.478 mm	2.500 mm	2.500 mm	2.500 mm

Rollläden mit Mantel AL 43						
Kassettyp / Welle	Ohne Insektenschutz			Mit Insektenschutz		
	40-8k	50-8k	60-8k	40-8k	50-8k	60-8k
138	1.420 mm	1.240 mm	1.020 mm	○	○	○
150	1.850 mm	1.890 mm	1.740 mm	○	○	○
165	2.570 mm	2.320 mm	2.190 mm	1.686 mm	1.550 mm	1.420 mm
180	3.070 mm	2.880 mm	2.670 mm	2.460 mm	2.320 mm	2.210 mm
205	3.800 mm	3.800 mm	3.710 mm	2.500 mm	2.500 mm	2.500 mm

Rollläden mit Mantel AL 52						
Kassettyp / Welle	Ohne Insektenschutz			Mit Insektenschutz		
	40-8k	50-8k	60-8k	40-8k	50-8k	60-8k
138	○	○	○	○	○	○
150	○	○	○	○	○	○
165	○	○	○	○	○	○
180	○	○	○	○	○	○
205	○	○	○	○	○	○

● verfügbar ○ nicht verfügbar

Welle 40-8k - wir setzen die Antriebe aus folgenden Gruppen ein: Handantrieb, Basic, Basic Pro, Basic Radio, Mobilus Senso 2Way, Solarantrieb

Welle 50-8k - sonstige Antriebe und Antriebe für die Rollläden über 2.400 mm (Breite)

Welle 60-8k - Rollläden mit einer Breite über 2.400 mm mit Kurbelgetriebe oder Federmechanismus und sonstige mit einer Breite über 3.200 mm

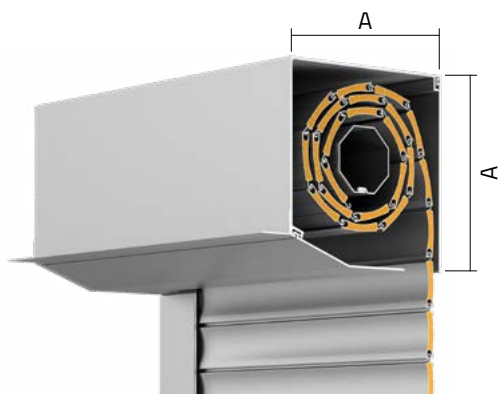
UPK 20 LUX

Unterputz-Rollläden für den Außenbereich

Bei den Unterputz-Rollläden UPK 20 LUX handelt es sich um ein hochwertiges Produkt, das für die Kunden mit den höchsten Ansprüchen entwickelt wurde. Die verstärkte Konstruktion der Kassette aus Aluminium und eine hohe Fertigungsästhetik tragen dazu bei, dass die Rollläden schön und solide aussehen.

Die Seiten der Rollläden wurden aus einer speziellen druckgegossenen Aluminiumlegierung hergestellt (bei der das Eloxieren nicht möglich ist). Die Kassette des Rollladens ist aus extrudiertem Aluminium mit einer größeren Stärke hergestellt.

Das System der Unterputz-Rollläden UPK 20 LUX kann auf dem Sturz/Überlager und in der Fensternische oder -schacht montiert werden.



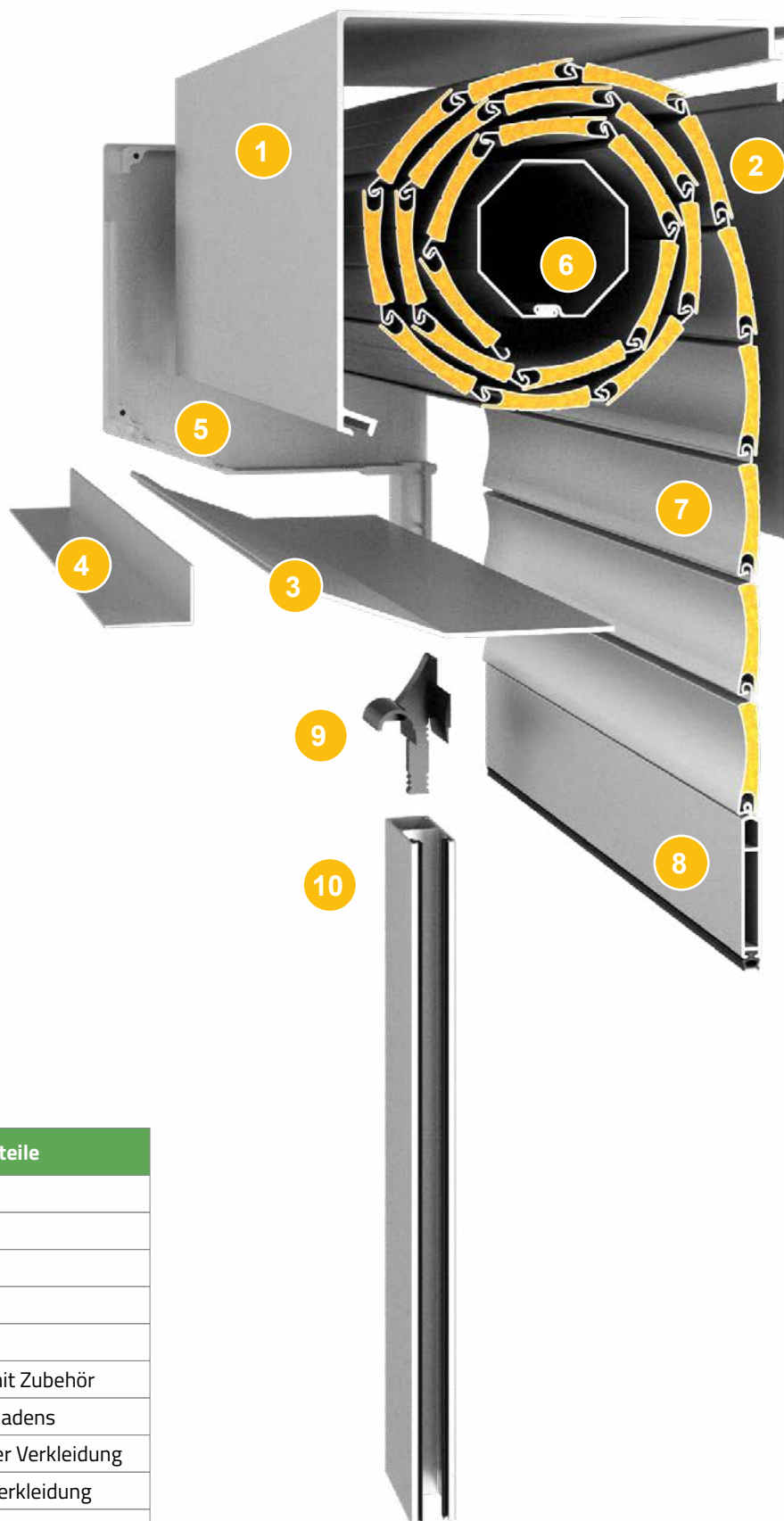
Verfügbare Typen der Kassetten					
Typ der Kassette	138	150	165	180	205
Breite [A]	139 mm	153 mm	168 mm	184 mm	209 mm

Zulässige Abmessungen und Fläche des Rollladens	Manteltyp				
	PCV 37	ALK 37	AL 39	AL 43	AL 52
Maximale Breite des Rollladens	○	2.800 mm	3.900 mm	3.900 mm	○
Maximale Höhe des Rollladens	○	4.000 mm	4.000 mm	3.800 mm	○
Maximale Breite des Rollladens mit Insektenschutz	○	2.000 mm	2.000 mm	2.000 mm	○
Maximale Höhe des Rollladens Mit Insektenschutz	○	2.500 mm	2.500 mm	2.500 mm	○
Maximale Fläche des Rollladens	○	6,5 m ²	8,0 m ²	9,0 m ²	○
Verfügbare Typen der Führungen	PCV 37	ALK 37	AL 39	AL 43	AL 52
A3 - einfach	○	●	●	●	○
A4 - einfach, Winkelausführung	○	●	●	●	○
DF A3 - doppelt	○	●	●	●	○
A20 MKT	○	●	●	●	○

● verfügbar ○ nicht verfügbar

UPK 20 LUX

Aufbau eines Unterputz-Rollladens



Verzeichnis der Bauteile

1.	Vordere Blende
2.	Hintere Blende
3.	Untere Blende
4.	Putzträger
5.	Seitliche Blende
6.	Antriebswelle mit Zubehör
7.	Mantel des Rollladens
8.	Untere Leiste der Verkleidung
9.	Gleitstück der Verkleidung
10.	Führung A3

FARBGEBUNG DER BAUTEILE

Farbe	Panzer						Abschlussleiste					
	PCV 37	ALK 37	AL 39	AL 39 Extra	AL 43	AL 43 Extra	AL 52	PCV 37	ALK 37	AL 39	AL 43	AL 52
Anthrazit	○	●	●	○	●	○	●	○	●	●	●	●
Anthrazit (Furnier)	○	○	○	○	○	○	○	○	○	○	○	○
Perlenanthrazit matt	○	○	○	●	○	○	○	○	○	●	●	○
Basaltgrau	○	○	○	●	○	●	○	○	○	○	○	○
Betongrau	○	○	○	●	○	●	○	○	○	○	○	○
Weiß	●	●	●	○	●	○	●	●	●	●	●	●
Weinrot	○	○	○	●	○	○	○	○	○	○	○	○
Braun	○	●	●	○	●	○	●	●	●	●	●	●
Dunkelbeige	○	○	○	○	●	○	○	●	●	●	●	○
Dunkelbraun	○	●	●	○	●	○	●	●	●	●	●	●
Schwarz	○	○	○	●	○	●	○	○	○	○	○	○
Rot	○	○	○	●	○	○	○	○	○	○	○	○
Sumpfeiche	○	○	●	○	●	○	○	○	○	○	○	○
Sumpfeiche (Furnier)	○	○	○	○	○	○	○	○	○	●	●	○
Helle Eiche (Sheffield Oak)	○	○	●	○	○	○	○	○	○	○	○	○
Hellbeige	●	○	●	○	●	○	●	○	●	●	●	●
Hellgrau	○	○	○	●	○	●	○	○	○	○	○	○
Elfenbein	○	○	○	○	●	○	○	○	○	●	●	○
Cremeweiss	○	○	○	●	●	○	○	○	○	●	●	○
Quarzgrau	○	○	○	●	○	●	○	○	○	○	○	○
Mahagoni	○	○	●	○	●	○	○	○	○	○	○	○
Mahagoni (Furnier)	○	○	○	○	○	○	○	○	○	●	●	○
Nuss	○	●	●	○	●	○	○	○	●	●	●	○
Nuss (Furnier)	○	○	○	○	○	○	○	○	○	●	●	○
Sheffield oak (Furnier)	○	○	○	○	○	○	○	○	○	●	●	○
Silbern	○	●	●	○	●	○	●	●	●	●	●	●
Stahlblau	○	○	○	●	○	○	○	○	○	○	○	○
Graualuminium	○	○	○	●	○	●	○	○	○	○	○	○
Grau	●	●	●	○	●	○	●	●	●	●	●	●
Winchester	○	○	●	○	●	○	○	○	○	○	○	○
Winchester (Furnier)	○	○	○	○	○	○	○	○	○	●	●	○
Tannengrün	○	○	○	●	○	○	○	○	○	○	○	○
Grün	○	○	○	●	○	○	○	○	○	○	○	○
Goldeiche	○	●	●	○	●	○	○	○	●	●	●	○
Goldeiche (Furnier)	○	○	○	○	○	○	○	○	○	●	●	○
RAL	○	●	●	○	●	○	●	●	●	●	●	●

Farbe	Rollläden		Fläche		
	Kassette	Führungen	Glatt	Matt	Struktur
Achat grau (7039)	●	●	●	●	●
Anthrazitgrau (7016)	●	●	●	●	●
Basaltgrau (7012)	●	●	●	●	●
Alu-Weiß (9006)	●	●	●	●	●
Weiß (01)	●	●	○	■	○
Weiß (9016)	●	●	●	●	●
Weiß 9016 (26)	●	●	○	●	○
Weinrot (3005)	●	●	●	●	●
Lehmgrau (8003)	●	●	●	●	●
Hirschbraun (8007)	●	●	●	●	●
Braun (6768 HWF)	●	●	○	●	●
Nugatbraun (03)	●	●	○	■	○
Braun SF (21)	●	●	○	■	○
Gelbbraun (8001)	●	●	●	●	●
Schwarz-grau (7021)	●	●	●	●	●
Schwarz-braun (8022)	●	●	●	●	●
Schokoladenbraun (8017)	●	●	●	●	●
Reinweiß (9010)	●	●	●	●	●
Tiefschwarz (9005)	●	●	●	●	●
Elfenbein (1015)	●	●	●	●	●
Cremeweiss (9001)	●	●	●	●	●
Grauquarz (7039)	●	●	●	●	●
Schiefergrau (7015)	●	●	●	●	●
Nuss (88 - Furnier)	●	●	●	●	●
Purpurfarbig (3004)	●	●	●	●	●
Staubgrau (7037)	●	●	●	●	●
Silbern-grau (7001)	●	●	●	●	●
Stahlblau (5011)	●	●	●	●	●
Alugrau (9007)	●	●	●	●	●
Grau (7004)	●	●	●	●	●
Graubraun (8019)	●	●	●	●	●
Lichtgrau (7035)	●	●	●	●	●
Umbragrü (7022)	●	●	●	●	●
Tannengrün (6009)	●	●	●	●	●
Moosgrün (6005)	●	●	●	●	●
Goldeiche (80 - Furnier)	●	●	●	●	●
DB 703	●	●	○	●	●
RAL	●	●	●	●	●

- verfügbar
- nicht verfügbar
- die Farbe nur auf einer halbmatten Oberfläche verfügbar

WICKELTABELLEN

Unterputz-Rollläden UPK 20 LUX

Rollläden mit Mantel PCV 37						
Kassettyp / Welle	Ohne Insektenschutz			Mit Insektenschutz		
	40-8k	50-8k	60-8k	40-8k	50-8k	60-8k
138	○	○	○	○	○	○
150	○	○	○	○	○	○
165	○	○	○	○	○	○
180	○	○	○	○	○	○
205	○	○	○	○	○	○

Rollläden mit Mantel ALK 37						
Kassettyp / Welle	Ohne Insektenschutz			Mit Insektenschutz		
	40-8k	50-8k	60-8k	40-8k	50-8k	60-8k
138	1.580 mm	1.395 mm	1.173 mm	○	○	○
150	1.963 mm	1.741 mm	1.593 mm	○	○	○
165	2.459 mm	2.496 mm	2.348 mm	1.719 mm	1.719 mm	1.312 mm
180	3.288 mm	3.325 mm	2.807 mm	2.474 mm	2.474 mm	2.215 mm
205	4.000 mm	4.000 mm	3.868 mm	2.500 mm	2.500 mm	2.500 mm

Rollläden mit Mantel AL 39						
Kassettyp / Welle	Ohne Insektenschutz			Mit Insektenschutz		
	40-8k	50-8k	60-8k	40-8k	50-8k	60-8k
138	1.369 mm	1.408 mm	1.215 mm	○	○	○
150	2.037 mm	1.806 mm	1.613 mm	○	○	○
165	2.475 mm	2.244 mm	2.129 mm	1.667 mm	1.551 mm	1.474 mm
180	2.991 mm	3.068 mm	2.875 mm	2.413 mm	2.298 mm	2.067 mm
205	4.000 mm	3.709 mm	3.478 mm	2.500 mm	2.500 mm	2.500 mm

Rollläden mit Mantel AL 43						
Kassettyp / Welle	Ohne Insektenschutz			Mit Insektenschutz		
	40-8k	50-8k	60-8k	40-8k	50-8k	60-8k
138	1.420 mm	1.240 mm	1.020 mm	○	○	○
150	1.850 mm	1.890 mm	1.740 mm	○	○	○
165	2.570 mm	2.320 mm	2.190 mm	1.686 mm	1.550 mm	1.420 mm
180	3.070 mm	2.880 mm	2.670 mm	2.460 mm	2.320 mm	2.210 mm
205	3.800 mm	3.800 mm	3.710 mm	2.500 mm	2.500 mm	2.500 mm

Rollläden mit Mantel AL 52						
Kassettyp / Welle	Ohne Insektenschutz			Mit Insektenschutz		
	40-8k	50-8k	60-8k	40-8k	50-8k	60-8k
138	○	○	○	○	○	○
150	○	○	○	○	○	○
165	○	○	○	○	○	○
180	○	○	○	○	○	○
205	○	○	○	○	○	○

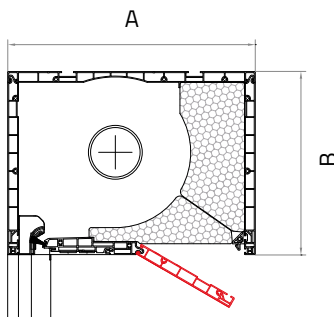
● verfügbar ○ nicht verfügbar

Welle 40-8k - wir setzen die Antriebe aus folgenden Gruppen ein: Handantrieb, Basic, Basic Pro, Basic Radio, Mobilus Senso 2Way, Solarantrieb
 Welle 50-8k - sonstige Antriebe und Antriebe für die Rollläden über 2.400 mm (Breite)
 Welle 60-8k - Rollläden mit einer Breite über 2.400 mm mit Kurbelgetriebe oder Federmechanismus und sonstige mit einer Breite über 3.200 mm

OPOTERM

Aufsatz-Unterputz-Rollläden

Bei den aufsetzbaren Unterputz-Rollläden handelt es sich um das System der Kassetten, die am Fensterrahmen aufgesetzt werden. Es ist mit einer Revision von unten ausgeführt und ermöglicht den Rollläden-Einbau im Außen- und im Innenbereich.



Verfügbare Typen und Wärme- und Schalldurchgangskoeffizienten der Kassetten			
Typ der Kassette	170	210	240
Breite [A]	230 mm	230 mm	255 mm
Höhe [B]	170 mm	210 mm	240 mm
U_{sb}	0,73-0,97 W/(m ² *K)	0,79-0,98 W/(m ² *K)	0,85-1,0 W/(m ² *K)
$R_{w}(C;C_{tr})$	38(-1;-3) dB	-	37(-1;-3) dB

Zulässige Abmessungen und Fläche des Rollladens	Manteltyp				
	PCV 37	ALK 37	AL 39	AL 43	AL 52
Maximale Breite des Rollladens	1.800 mm	2.800 mm	3.500 mm	3.500 mm	3.500 mm
Maximale Höhe des Rollladens (Kassetten 170 und 210)	3.000 mm	3.000 mm	3.000 mm	3.300 mm	2.780 mm
Maximale Höhe des Rollladens (Kassette 240)	3.100 mm	3.650 mm	3.650 mm	3.650 mm	2.780 mm
Maximale Breite des Rollladens mit Insektenschutz	2.000 mm	2.000 mm	2.000 mm	2.000 mm	○
Maximale Höhe des Rollladens Mit Insektenschutz	2.500 mm	2.500 mm	2.500 mm	2.500 mm	○
Maximale Fläche des Rollladens	3,1 m ²	6,5 m ²	8,0 m ²	9,0 m ²	9,0 m ²
Verfügbare Typen der Führungen	PCV 37	ALK 37	AL 39	AL 43	AL 52
PCV PPD/PPD-P 60/12	●	●	●	●	●
PCV PPDM/PPDM-P 60/12	●	●	●	●	○
ALU PPDA 60/12	●	●	●	●	○
Sonstige technische Angaben	PCV 37	ALK 37	AL 39	AL 43	AL 52
Maximale Stärke des Fensterrahmens	103 mm				

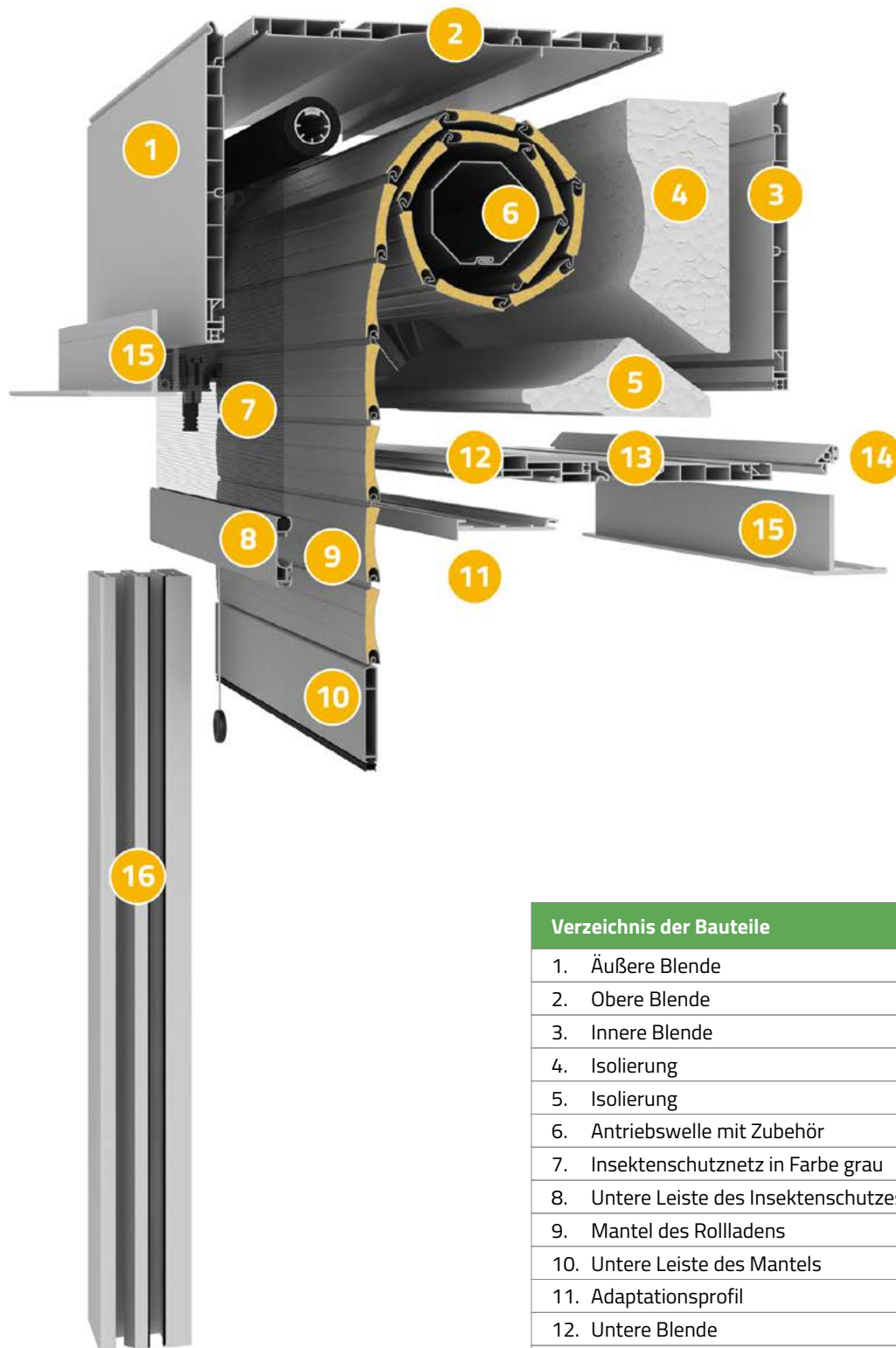
U_{sb} - Wärmedurchgangskoeffizient eines aufsetzbaren Rollladens gem. EN ISO 10077-2:2012-02

$R_{w,R}$ - berechneter Koeffizient der Lärmdämmung gem. PN-EN ISO 10140-2:2011 - ohne Mantel

● verfügbar ○ nicht verfügbar

OPOTERM

Aufbau eines Aufsatz-Rollladens



Verzeichnis der Bauteile

1.	Äußere Blende
2.	Obere Blende
3.	Innere Blende
4.	Isolierung
5.	Isolierung
6.	Antriebswelle mit Zubehör
7.	Insektenschutznetz in Farbe grau
8.	Untere Leiste des Insektenschutzes
9.	Mantel des Rollladens
10.	Untere Leiste des Mantels
11.	Adaptationsprofil
12.	Untere Blende
13.	Revisionsblende
14.	Verbindungsstück der inneren und der unteren Blende
15.	Innen-/Außenputzwinkel
16.	PVC-Führung mit Insektenschutz

FARBGEBUNG DER BAUTEILE

Farbe	Panzer						Abschlussleiste					
	PCV 37	ALK 37	AL 39	AL 39 Extra	AL 43	AL 43 Extra	AL 52	PCV 37	ALK 37	AL 39	AL 43	AL 52
Anthrazit	○	●	●	○	●	○	●	○	●	●	●	●
Anthrazit (Furnier)	○	○	○	○	○	○	○	○	○	○	○	○
Perlanthrazit matt	○	○	○	●	○	○	○	○	○	●	●	○
Basaltgrau	○	○	○	●	○	●	○	○	○	○	○	○
Betongrau	○	○	○	●	○	●	○	○	○	○	○	○
Weiß	●	●	●	○	●	○	●	●	●	●	●	●
Weinrot	○	○	○	●	○	○	○	○	○	○	○	○
Braun	○	●	●	○	●	○	●	●	●	●	●	●
Dunkelbeige	○	○	○	○	●	○	○	●	●	●	●	○
Dunkelbraun	○	●	●	○	●	○	●	●	●	●	●	●
Schwarz	○	○	○	●	○	●	○	○	○	○	○	○
Rot	○	○	○	●	○	○	○	○	○	○	○	○
Sumpfeiche	○	○	●	○	●	○	○	○	○	○	○	○
Sumpfeiche (Furnier)	○	○	○	○	○	○	○	○	○	●	●	○
Helle Eiche (Sheffield Oak)	○	○	●	○	○	○	○	○	○	○	○	○
Hellbeige	●	○	●	○	●	○	●	○	●	●	●	●
Hellgrau	○	○	○	●	○	●	○	○	○	○	○	○
Elfenbein	○	○	○	○	●	○	○	○	○	●	●	○
Cremeweiss	○	○	○	●	●	○	○	○	○	●	●	○
Quarzgrau	○	○	○	●	○	●	○	○	○	○	○	○
Mahagoni	○	○	●	○	●	○	○	○	○	○	○	○
Mahagoni (Furnier)	○	○	○	○	○	○	○	○	○	●	●	○
Nuss	○	●	●	○	●	○	○	○	●	●	●	○
Nuss (Furnier)	○	○	○	○	○	○	○	○	○	●	●	○
Sheffield oak (Furnier)	○	○	○	○	○	○	○	○	○	○	●	○
Silbern	○	●	●	○	●	○	●	●	●	●	●	●
Stahlblau	○	○	○	●	○	○	○	○	○	○	○	○
Graualuminium	○	○	○	●	○	●	○	○	○	○	○	○
Grau	●	●	●	○	●	○	●	●	●	●	●	●
Winchester	○	○	●	○	●	○	○	○	○	○	○	○
Winchester (Furnier)	○	○	○	○	○	○	○	○	○	○	●	○
Tannengrün	○	○	○	●	○	○	○	○	○	○	○	○
Grün	○	○	○	●	○	○	○	○	○	○	○	○
Goldeiche	○	●	●	○	●	○	○	○	○	●	●	○
Goldeiche (Furnier)	○	○	○	○	○	○	○	○	○	○	○	○
RAL	○	●	●	○	●	○	●	●	●	●	●	●

Furnier-Farbe	Rollläden		Standardmäßig	Nicht standardmäßig
	Kassette	Führungen		
Anthrazit (23R-701605)	●	●	●	○
Anthrazit glatt (25R-701605)	●	●	●	○
Dunkelrot (12RC-0308105)	●	●	○	●
Dunkelgrün (17RC-612505)	●	●	○	●
Schokoladenbraun (55RB-887505)	●	●	○	●
Douglasie (63RC-3152009)	●	●	○	●
Sumpfeiche (58RB-3167004)	●	●	○	●
Dunkeleiche (53R-2052089)	●	●	●	○
Natureiche (59RB-3118076)	●	●	○	●
Rustikaleiche (60RB-3149008)	●	●	○	●
Eiche St-G (56RB-3156003)	●	●	○	●
Cremeweiss (66RC-137905)	●	●	○	●
Macore (65RC-3162002)	●	●	○	●
Mahagoni (26R-2065021)	●	●	○	●
Oregon (50RB-1192001)	●	●	○	●
Nuss (28R-2178007)	●	●	●	○
Palisander (54RB-851805)	●	●	○	●
Sheffield Oak (456-3081)	●	●	○	●
Siena Noce (62RC-49237)	●	●	○	●
Siena Rosso (61RC-49233)	●	●	○	●
Bergkiefer (64RC-3069041)	●	●	○	●
Stahlblau (18RB-515005)	●	●	○	●
Grau (57RB-715505)	●	●	●	○
Hellgrau (31RC-725105)	●	●	○	●
Winchester (52R-49240)	●	●	●	○
Kirschrot (27RB-49186)	●	●	○	●
Grün (13RC-600505)	●	●	○	●
Goldeiche (24R-2178001)	●	●	●	○
RAL	●	●	○	●

- verfügbar
- nicht verfügbar

WICKELTABELLEN

Aufsatz-Unterputz-Rollläden OPOTERM

Rollläden mit Mantel PCV 37						
Kassettyp / Welle	Ohne Insektenschutz			Mit Insektenschutz		
	40-8k	50-8k	60-8k	40-8k	50-8k	60-8k
170	1.983 mm	2.131 mm	1.798 mm	○	○	○
210	3.100 mm	3.100 mm	3.100 mm	○	○	○
240	3.100 mm	3.100 mm	3.100 mm	○	○	○

Rollläden mit Mantel ALK 37						
Kassettyp / Welle	Ohne Insektenschutz			Mit Insektenschutz		
	40-8k	50-8k	60-8k	40-8k	50-8k	60-8k
170	1.909 mm	1.872 mm	1.687 mm	1.428 mm	1.465 mm	1.280 mm
210	3.000 mm	3.000 mm	2.615 mm	2.171 mm	2.282 mm	2.208 mm
240	3.650 mm	3.650 mm	3.650 mm	2.500 mm	2.500 mm	2.500 mm

Rollläden mit Mantel AL 39						
Kassettyp / Welle	Ohne Insektenschutz			Mit Insektenschutz		
	40-8k	50-8k	60-8k	40-8k	50-8k	60-8k
170	1.864 mm	1.749 mm	1.556 mm	1.633 mm	1.479 mm	1.287 mm
210	3.000 mm	2.982 mm	2.828 mm	2.328 mm	2.289 mm	2.097 mm
240	3.650 mm	3.650 mm	3.650 mm	2.500 mm	2.500 mm	2.500 mm

Rollläden mit Mantel AL 43						
Kassettyp / Welle	Ohne Insektenschutz			Mit Insektenschutz		
	40-8k	50-8k	60-8k	40-8k	50-8k	60-8k
170	1.810 mm	1.840 mm	1.590 mm	1.540 mm	1.500 mm	1.330 mm
210	3.200 mm	3.200 mm	2.840 mm	2.380 mm	2.430 mm	1.960 mm
240	3.650 mm	3.650 mm	3.650 mm	2.500 mm	2.500 mm	2.500 mm

Rollläden mit Mantel AL 52						
Kassettyp / Welle	Ohne Insektenschutz			Mit Insektenschutz		
	40-8k	50-8k	60-8k	40-8k	50-8k	60-8k
170	○	1.314 mm	1.106 mm	○	○	○
210	○	2.134 mm	1.874 mm	○	○	○
240	○	3.100 mm	2.892 mm	○	○	○

● verfügbar ○ nicht verfügbar

Welle 40-8k - wir setzen die Antriebe aus folgenden Gruppen ein: Handantrieb, Basic, Basic Pro, Basic Radio, Mobilus Senso 2Way, Solarantrieb

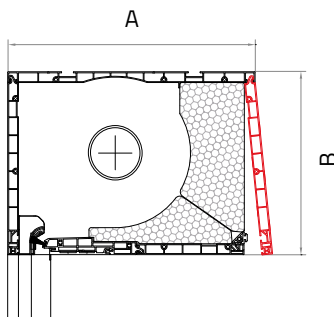
Welle 50-8k - sonstige Antriebe und Antriebe für die Rollläden über 2.400 mm (Breite)

Welle 60-8k - Rollläden mit einer Breite über 2.400 mm mit Kurbelgetriebe oder Federmechanismus und sonstige mit einer Breite über 3.200 mm

OPOTERM

Aufsatz-Rollläden Standard

Die aufsetzbaren Rollläden Standard werden auf dem Fensterrahmen aufgesetzt, verfügt über eine stirnseitig angebrachte Serviceklappe, das System kann nicht im Innenbereich eingesetzt werden. Die Lösung wird für Schiebefenster mit enormer Rahmenstärke sowie für Fälle empfohlen, wenn leichter Zugriff zur Serviceklappe notwendig ist.



Verfügbare Typen und Wärme- und Schalldurchgangskoeffizienten der Kassetten			
Typ der Kassette	170	210	240
Breite [A]	230 mm	230 mm	255 mm
Höhe [B]	170 mm	210 mm	240 mm
U_{sb}	0,73-0,97 W/(m ² *K)	0,79-0,98 W/(m ² *K)	0,85-1,0 W/(m ² *K)
$R_{w}(C;C_{tr})$	38(-1;-3) dB	-	37(-1;-3) dB

Zulässige Abmessungen und Fläche des Rollladens	Manteltyp				
	PCV 37	ALK 37	AL 39	AL 43	AL 52
Maximale Breite des Rollladens	1.800 mm	2.800 mm	3.500 mm	3.500 mm	3.500 mm
Maximale Höhe des Rollladens (Kassetten 170 und 210)	3.000 mm	3.000 mm	3.000 mm	3.300 mm	2.780 mm
Maximale Höhe des Rollladens (Kassette 240)	3.100 mm	3.650 mm	3.650 mm	3.650 mm	2.780 mm
Maximale Breite des Rollladens mit Insektenschutz	2.000 mm	2.000 mm	2.000 mm	2.000 mm	○
Maximale Höhe des Rollladens Mit Insektenschutz	2.500 mm	2.500 mm	2.500 mm	2.500 mm	○
Maximale Fläche des Rollladens	3,1 m ²	6,5 m ²	8,0 m ²	9,0 m ²	9,0 m ²
Verfügbare Typen der Führungen	PCV 37	ALK 37	AL 39	AL 43	AL 52
PCV PPD/PPD-P 60/12	●	●	●	●	●
PCV PPDM/PPDM-P 60/12	●	●	●	●	○
ALU PPDA 60/12	●	●	●	●	○
Sonstige technische Angaben	PCV 37	ALK 37	AL 39	AL 43	AL 52
Maximale Stärke des Fensterrahmens	170 mm				

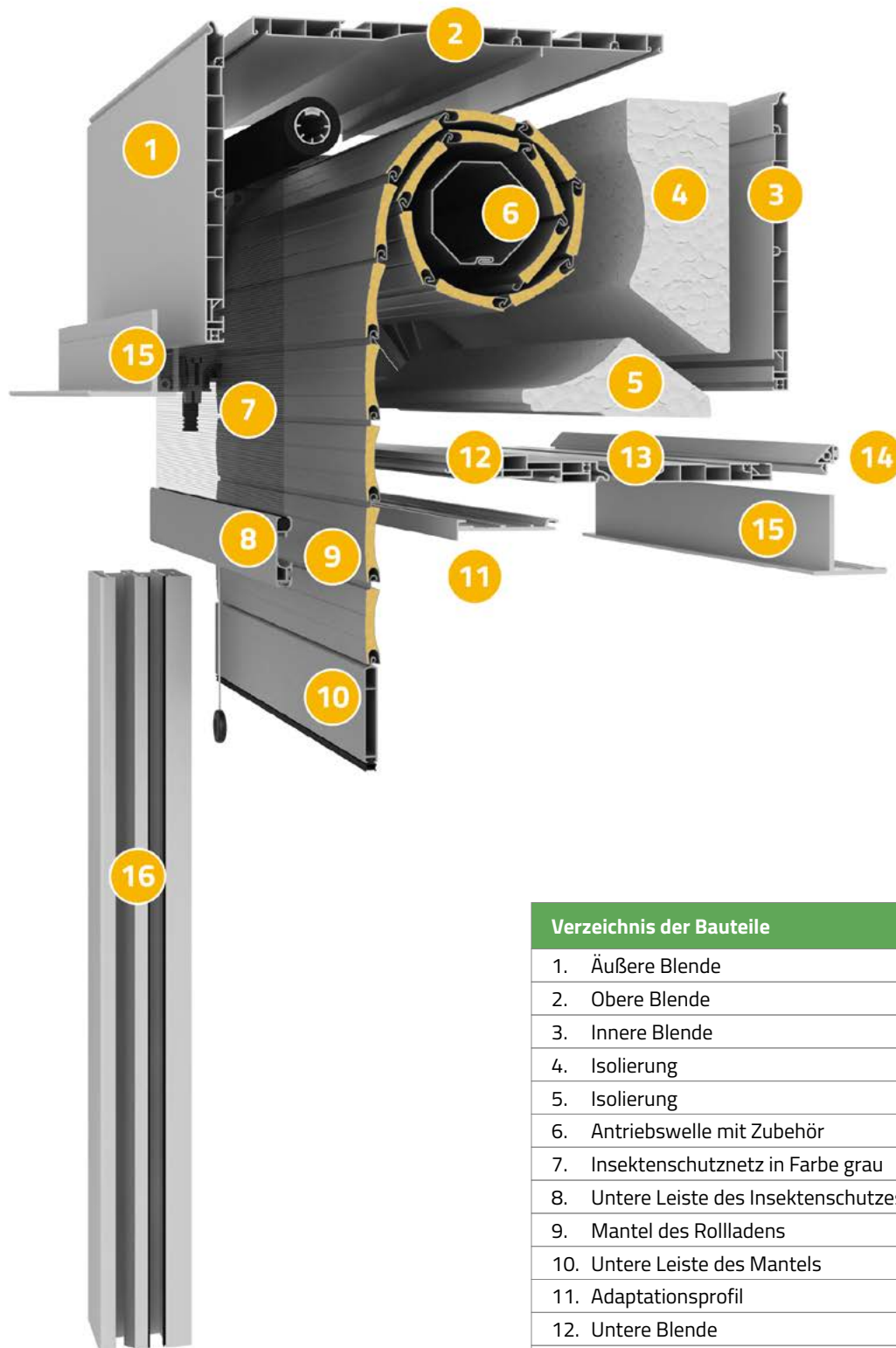
U_{sb} - Wärmedurchgangskoeffizient eines aufsetzbaren Rollladens gem. EN ISO 10077-2:2012-02

$R_{w,R}$ - berechneter Koeffizient der Lärmdämmung gem. PN-EN ISO 10140-2:2011 - ohne Mantel

● verfügbar ○ nicht verfügbar

OPOTERM

Aufbau eines Aufsatz-Rollladens



Verzeichnis der Bauteile

1.	Äußere Blende
2.	Obere Blende
3.	Innere Blende
4.	Isolierung
5.	Isolierung
6.	Antriebswelle mit Zubehör
7.	Insektenschutznetz in Farbe grau
8.	Untere Leiste des Insektenschutzes
9.	Mantel des Rollladens
10.	Untere Leiste des Mantels
11.	Adaptationsprofil
12.	Untere Blende
13.	Revisionsblende
14.	Verbindungsstück der inneren und der unteren Blende
15.	Innen-/Außenputzwinkel
16.	PVC-Führung mit Insektenschutz

FARBGEBUNG DER BAUTEILE

Farbe	Panzer						Abschlussleiste					
	PCV 37	ALK 37	AL 39	AL 39 Extra	AL 43	AL 43 Extra	AL 52	PCV 37	ALK 37	AL 39	AL 43	AL 52
Anthrazit	○	●	●	○	●	○	●	○	●	●	●	●
Anthrazit (Furnier)	○	○	○	○	○	○	○	○	○	○	○	○
Perlananthrazit matt	○	○	○	●	○	○	○	○	○	●	●	○
Basaltgrau	○	○	○	●	○	●	○	○	○	○	○	○
Betongrau	○	○	○	●	○	●	○	○	○	○	○	○
Weiß	●	●	●	○	●	○	●	●	●	●	●	●
Weinrot	○	○	○	●	○	○	○	○	○	○	○	○
Braun	○	●	●	○	●	○	●	●	●	●	●	●
Dunkelbeige	○	○	○	○	●	○	○	●	●	●	●	○
Dunkelbraun	○	●	●	○	●	○	●	●	●	●	●	●
Schwarz	○	○	○	●	○	●	○	○	○	○	○	○
Rot	○	○	○	●	○	○	○	○	○	○	○	○
Sumpfeiche	○	○	●	○	●	○	○	○	○	○	○	○
Sumpfeiche (Furnier)	○	○	○	○	○	○	○	○	○	●	●	○
Hellbeige	●	○	●	○	●	○	●	○	○	●	●	●
Hellgrau	○	○	○	●	○	●	○	○	○	○	○	○
Elfenbein	○	○	○	○	●	○	○	○	○	●	●	○
Cremeweiss	○	○	○	●	●	○	○	○	○	●	●	○
Quarzgrau	○	○	○	●	○	●	○	○	○	○	○	○
Mahagoni	○	○	●	○	●	○	○	○	○	○	○	○
Mahagoni (Furnier)	○	○	○	○	○	○	○	○	○	●	●	○
Nuss	○	●	●	○	●	○	○	○	○	●	●	○
Nuss (Furnier)	○	○	○	○	○	○	○	○	○	●	●	○
Sheffield oak (Furnier)	○	○	○	○	○	○	○	○	○	●	●	○
Silbern	○	●	●	○	●	○	●	●	●	●	●	●
Stahlblau	○	○	○	●	○	○	○	○	○	○	○	○
Graualuminium	○	○	○	●	○	●	○	○	○	○	○	○
Grau	●	●	●	○	●	○	●	●	●	●	●	●
Winchester	○	○	●	○	●	○	○	○	○	○	○	○
Winchester (Furnier)	○	○	○	○	○	○	○	○	○	●	●	○
Tannengrün	○	○	○	●	○	○	○	○	○	○	○	○
Grün	○	○	○	●	○	○	○	○	○	○	○	○
Goldeiche	○	●	●	○	●	○	○	○	○	●	●	○
Goldeiche (Furnier)	○	○	○	○	○	○	○	○	○	●	●	○
RAL	○	●	●	○	●	○	●	●	●	●	●	●

Furnier-Farbe	Rollläden		Standardmäßig	Nicht standardmäßig
	Kassette	Führungen		
Anthrazit (23R-701605)	●	●	●	○
Anthrazit glatt (25R-701605)	●	●	●	○
Dunkelrot (12RC-0308105)	●	●	○	●
Dunkelgrün (17RC-612505)	●	●	○	●
Schokoladenbraun (55RB-887505)	●	●	○	●
Douglasie (63RC-3152009)	●	●	○	●
Sumpfeiche (58RB-3167004)	●	●	○	●
Dunkeleiche (53R-2052089)	●	●	●	○
Natureiche (59RB-3118076)	●	●	○	●
Rustikaleiche (60RB-3149008)	●	●	○	●
Eiche St-G (56RB-3156003)	●	●	○	●
Cremeweiss (66RC-137905)	●	●	○	●
Macore (65RC-3162002)	●	●	○	●
Mahagoni (26R-2065021)	●	●	○	●
Oregon (50RB-1192001)	●	●	○	●
Nuss (28R-2178007)	●	●	●	○
Palisander (54RB-851805)	●	●	○	●
Sheffield Oak (456-3081)	●	●	○	●
Siena Noce (62RC-49237)	●	●	○	●
Siena Rosso (61RC-49233)	●	●	○	●
Bergkiefer (64RC-3069041)	●	●	○	●
Stahlblau (18RB-515005)	●	●	○	●
Grau (57RB-715505)	●	●	●	○
Hellgrau (31RC-725105)	●	●	○	●
Winchester (52R-49240)	●	●	●	○
Kirschrot (27RB-49186)	●	●	○	●
Grün (13RC-600505)	●	●	○	●
Goldeiche (24R-2178001)	●	●	●	○
RAL	●	●	○	●

- verfügbar
- nicht verfügbar

WICKELTABELLEN

Aufsatz-Rollläden OPOTERM Standard

Rollläden mit Mantel PCV 37						
Kassettyp / Welle	Ohne Insektenschutz			Mit Insektenschutz		
	40-8k	50-8k	60-8k	40-8k	50-8k	60-8k
170	1.983 mm	2.131 mm	1.798 mm	○	○	○
210	3.100 mm	3.100 mm	3.100 mm	○	○	○
240	3.100 mm	3.100 mm	3.100 mm	○	○	○

Rollläden mit Mantel ALK 37						
Kassettyp / Welle	Ohne Insektenschutz			Mit Insektenschutz		
	40-8k	50-8k	60-8k	40-8k	50-8k	60-8k
170	1.909 mm	1.872 mm	1.687 mm	1.428 mm	1.465 mm	1.280 mm
210	3.000 mm	3.000 mm	2.615 mm	2.171 mm	2.282 mm	2.208 mm
240	3.650 mm	3.650 mm	3.650 mm	2.500 mm	2.500 mm	2.500 mm

Rollläden mit Mantel AL 39						
Kassettyp / Welle	Ohne Insektenschutz			Mit Insektenschutz		
	40-8k	50-8k	60-8k	40-8k	50-8k	60-8k
170	1.864 mm	1.749 mm	1.556 mm	1.633 mm	1.479 mm	1.287 mm
210	3.000 mm	2.982 mm	2.828 mm	2.328 mm	2.289 mm	2.097 mm
240	3.650 mm	3.650 mm	3.650 mm	2.500 mm	2.500 mm	2.500 mm

Rollläden mit Mantel AL 43						
Kassettyp / Welle	Ohne Insektenschutz			Mit Insektenschutz		
	40-8k	50-8k	60-8k	40-8k	50-8k	60-8k
170	1.810 mm	1.840 mm	1.590 mm	1.540 mm	1.500 mm	1.330 mm
210	3.200 mm	3.200 mm	2.840 mm	2.380 mm	2.430 mm	1.960 mm
240	3.650 mm	3.650 mm	3.650 mm	2.500 mm	2.500 mm	2.500 mm

Rollläden mit Mantel AL 52						
Kassettyp / Welle	Ohne Insektenschutz			Mit Insektenschutz		
	40-8k	50-8k	60-8k	40-8k	50-8k	60-8k
170	○	1.314 mm	1.106 mm	○	○	○
210	○	2.134 mm	1.874 mm	○	○	○
240	○	3.100 mm	2.892 mm	○	○	○

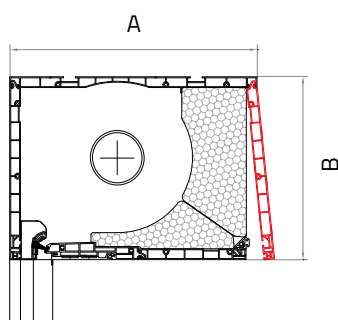
● verfügbar ○ nicht verfügbar

Welle 40-8k - wir setzen die Antriebe aus folgenden Gruppen ein: Handantrieb, Basic, Basic Pro, Basic Radio, Mobilus Senso 2Way, Solarantrieb
 Welle 50-8k - sonstige Antriebe und Antriebe für die Rollläden über 2.400 mm (Breite)
 Welle 60-8k - Rollläden mit einer Breite über 2.400 mm mit Kurbelgetriebe oder Federmechanismus und sonstige mit einer Breite über 3.200 mm

OPOTERM Oval-Line

Aufsatz-Rollläden Standard

Die aufsetzbaren Rollläden Standard werden auf dem Fensterrahmen aufgesetzt, verfügt über eine stirnseitig angebrachte Serviceklappe, das System kann nicht im Innenbereich eingesetzt werden. Die Lösung wird für Schiebefenster mit enormer Rahmenstärke sowie für Fälle empfohlen, wenn leichter Zugriff zur Serviceklappe notwendig ist.



Verfügbare Typen und Wärme- und Schalldurchgangskoeffizienten der Kassetten			
Typ der Kassette	170	210	240
Breite [A]	230 mm	230 mm	255 mm
Höhe [B]	170 mm	210 mm	240 mm
U_{sb}	0,73-0,97 W/(m ² *K)	0,79-0,98 W/(m ² *K)	0,85-1,0 W/(m ² *K)
$R_{w}(C;C_{tr})$	38(-1;-3) dB	-	37(-1;-3) dB

Zulässige Abmessungen und Fläche des Rollladens	Manteltyp				
	PCV 37	ALK 37	AL 39	AL 43	AL 52
Maximale Breite des Rollladens	1.800 mm	2.800 mm	3.500 mm	3.500 mm	3.500 mm
Maximale Höhe des Rollladens (Kassetten 170 und 210)	3.000 mm	3.000 mm	3.000 mm	3.300 mm	2.780 mm
Maximale Höhe des Rollladens (Kassette 240)	3.100 mm	3.650 mm	3.650 mm	3.650 mm	2.780 mm
Maximale Breite des Rollladens mit Insektenschutz	2.000 mm	2.000 mm	2.000 mm	2.000 mm	○
Maximale Höhe des Rollladens Mit Insektenschutz	2.500 mm	2.500 mm	2.500 mm	2.500 mm	○
Maximale Fläche des Rollladens	3,1 m ²	6,5 m ²	8,0 m ²	9,0 m ²	9,0 m ²
Verfügbare Typen der Führungen	PCV 37	ALK 37	AL 39	AL 43	AL 52
PCV PPD/PPD-P 60/12	●	●	●	●	●
PCV PPDM/PPDM-P 60/12	●	●	●	●	○
ALU PPDA 60/12	●	●	●	●	○
Sonstige technische Angaben	PCV 37	ALK 37	AL 39	AL 43	AL 52
Maximale Stärke des Fensterrahmens	170 mm				

U_{sb} - Wärmedurchgangskoeffizient eines aufsetzbaren Rollladens gem. EN ISO 10077-2:2012-02

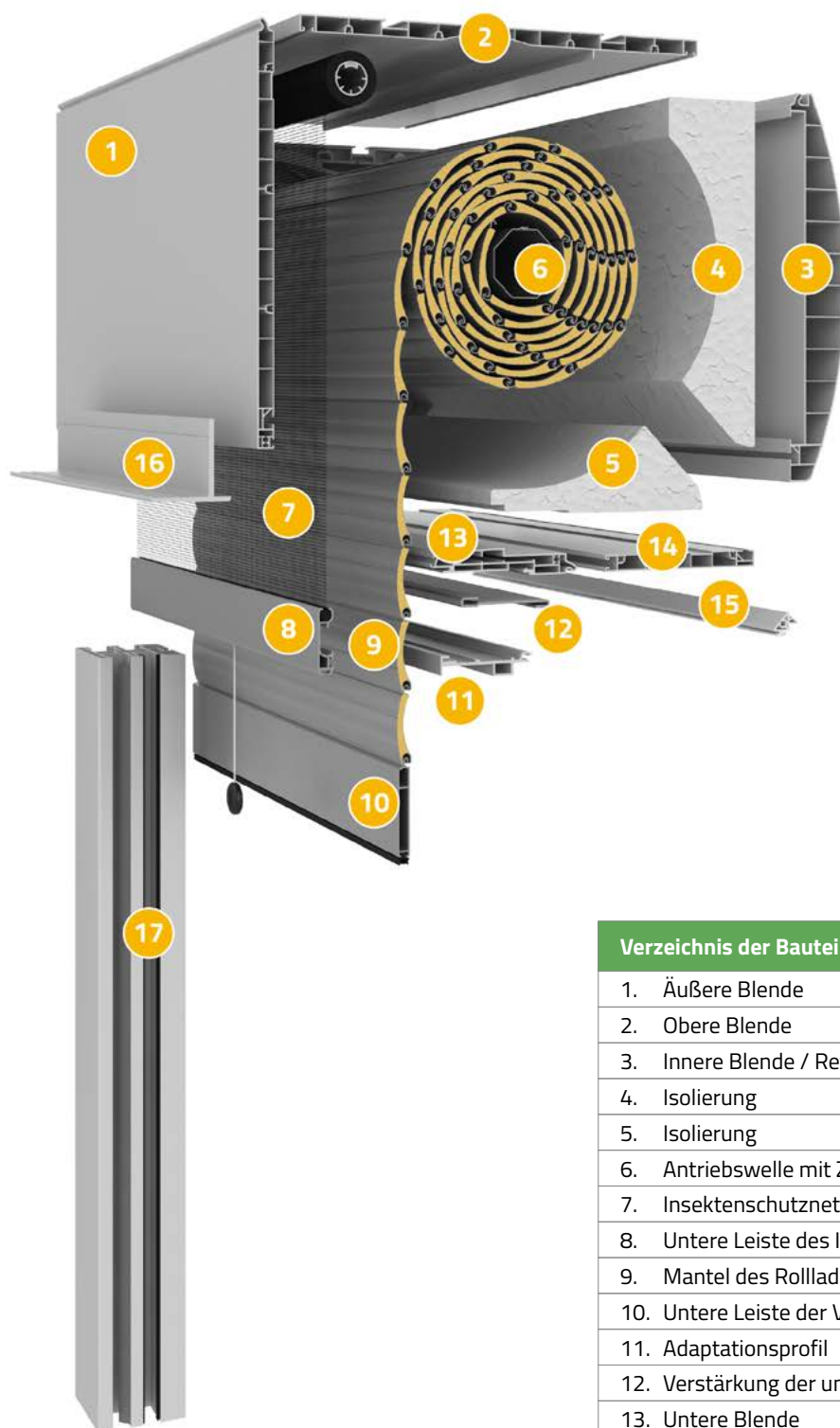
$R_{w,R}$ - berechneter Koeffizient der Lärmdämmung gem. PN-EN ISO 10140-2:2011 - ohne Mantel

● verfügbar

○ nicht verfügbar

OPOTERM Oval-Line

Aufbau eines Aufsatz-Rollladens



Verzeichnis der Bauteile

1.	Äußere Blende
2.	Obere Blende
3.	Innere Blende / Revisionsblende
4.	Isolierung
5.	Isolierung
6.	Antriebswelle mit Zubehör
7.	Insektenschutznetz in Farbe grau
8.	Untere Leiste des Insektenschutzes
9.	Mantel des Rollladens
10.	Untere Leiste der Verkleidung
11.	Adaptationsprofil
12.	Verstärkung der unteren Blende
13.	Untere Blende
14.	Untere Blende
15.	Verbindungsstück der inneren und der unteren Blende
16.	Innen-/Außenputzwinkel
17.	PVC-Führung mit Insektenschutz

FARBGEBUNG DER BAUTEILE

Farbe	Panzer						Abschlussleiste					
	PCV 37	ALK 37	AL 39	AL 39 Extra	AL 43	AL 43 Extra	AL 52	PCV 37	ALK 37	AL 39	AL 43	AL 52
Anthrazit	○	●	●	○	●	○	●	○	●	●	●	●
Anthrazit (Furnier)	○	○	○	○	○	○	○	○	○	○	○	○
Perlenanthrazit matt	○	○	○	●	○	○	○	○	○	●	●	○
Basaltgrau	○	○	○	●	○	●	○	○	○	○	○	○
Betongrau	○	○	○	●	○	●	○	○	○	○	○	○
Weiß	●	●	●	○	●	○	●	●	●	●	●	●
Weinrot	○	○	○	●	○	○	○	○	○	○	○	○
Braun	○	●	●	○	●	○	●	●	●	●	●	●
Dunkelbeige	○	○	○	○	●	○	○	●	●	●	●	○
Dunkelbraun	○	●	●	○	●	○	●	●	●	●	●	●
Schwarz	○	○	○	●	○	●	○	○	○	○	○	○
Rot	○	○	○	●	○	○	○	○	○	○	○	○
Sumpfeiche	○	○	●	○	●	○	○	○	○	○	○	○
Sumpfeiche (Furnier)	○	○	○	○	○	○	○	○	○	●	●	○
Hellbeige	●	○	●	○	●	○	●	○	●	●	●	●
Hellgrau	○	○	○	●	○	●	○	○	○	○	○	○
Elfenbein	○	○	○	○	●	○	○	○	○	●	●	○
Cremeweiss	○	○	○	●	●	○	○	○	○	●	●	○
Quarzgrau	○	○	○	●	○	●	○	○	○	○	○	○
Mahagoni	○	○	●	○	●	○	○	○	○	○	○	○
Mahagoni (Furnier)	○	○	○	○	○	○	○	○	○	●	●	○
Nuss	○	●	●	○	●	○	○	○	●	●	●	○
Nuss (Furnier)	○	○	○	○	○	○	○	○	●	●	●	○
Sheffield oak (Furnier)	○	○	○	○	○	○	○	○	○	●	●	○
Silbern	○	●	●	○	●	○	●	●	●	●	●	●
Stahlblau	○	○	○	●	○	○	○	○	○	○	○	○
Graualuminium	○	○	○	●	○	●	○	○	○	○	○	○
Grau	●	●	●	○	●	○	●	●	●	●	●	●
Winchester	○	○	●	○	●	○	○	○	○	○	○	○
Winchester (Furnier)	○	○	○	○	○	○	○	○	○	●	●	○
Tannengrün	○	○	○	●	○	○	○	○	○	○	○	○
Grün	○	○	○	●	○	○	○	○	○	○	○	○
Goldeiche	○	●	●	○	●	○	○	○	●	●	●	○
Goldeiche (Furnier)	○	○	○	○	○	○	○	○	○	●	●	○
RAL	○	●	●	○	●	○	●	●	●	●	●	●

Furnier-Farbe	Rollläden		Standardmäßig	Nicht standardmäßig
	Kassette	Führungen		
Anthrazit (23R-701605)	●	●	●	○
Anthrazit glatt (25R-701605)	●	●	●	○
Dunkelrot (12RC-0308105)	●	●	○	●
Dunkelgrün (17RC-612505)	●	●	○	●
Schokoladenbraun (55RB-887505)	●	●	○	●
Douglasie (63RC-3152009)	●	●	○	●
Sumpfeiche (58RB-3167004)	●	●	○	●
Dunkeleiche (53R-2052089)	●	●	●	○
Natureiche (59RB-3118076)	●	●	○	●
Rustikaleiche (60RB-3149008)	●	●	○	●
Eiche St-G (56RB-3156003)	●	●	○	●
Cremeweiss (66RC-137905)	●	●	○	●
Macore (65RC-3162002)	●	●	○	●
Mahagoni (26R-2065021)	●	●	○	●
Oregon (50RB-1192001)	●	●	○	●
Nuss (28R-2178007)	●	●	●	○
Palisander (54RB-851805)	●	●	○	●
Sheffield Oak (456-3081)	●	●	○	●
Siena Noce (62RC-49237)	●	●	○	●
Siena Rosso (61RC-49233)	●	●	○	●
Bergkiefer (64RC-3069041)	●	●	○	●
Stahlblau (18RB-515005)	●	●	○	●
Grau (57RB-715505)	●	●	●	○
Hellgrau (31RC-725105)	●	●	○	●
Winchester (52R-49240)	●	●	●	○
Kirschrot (27RB-49186)	●	●	○	●
Grün (13RC-600505)	●	●	○	●
Goldeiche (24R-2178001)	●	●	●	○
RAL	●	●	○	●

- verfügbar
- nicht verfügbar

WICKELTABELLEN

Aufsatz-Rollläden OPOTERM Oval-Line

Rollläden mit Mantel PCV 37						
Kassettyp / Welle	Ohne Insektenschutz			Mit Insektenschutz		
	40-8k	50-8k	60-8k	40-8k	50-8k	60-8k
170	1.983 mm	2.131 mm	1.798 mm	○	○	○
210	3.100 mm	3.100 mm	3.100 mm	○	○	○
240	3.100 mm	3.100 mm	3.100 mm	○	○	○

Rollläden mit Mantel ALK 37						
Kassettyp / Welle	Ohne Insektenschutz			Mit Insektenschutz		
	40-8k	50-8k	60-8k	40-8k	50-8k	60-8k
170	1.909 mm	1.872 mm	1.687 mm	1.428 mm	1.465 mm	1.280 mm
210	3.000 mm	3.000 mm	2.615 mm	2.171 mm	2.282 mm	2.208 mm
240	3.650 mm	3.650 mm	3.650 mm	2.500 mm	2.500 mm	2.500 mm

Rollläden mit Mantel AL 39						
Kassettyp / Welle	Ohne Insektenschutz			Mit Insektenschutz		
	40-8k	50-8k	60-8k	40-8k	50-8k	60-8k
170	1.864 mm	1.749 mm	1.556 mm	1.633 mm	1.479 mm	1.287 mm
210	3.000 mm	2.982 mm	2.828 mm	2.328 mm	2.289 mm	2.097 mm
240	3.650 mm	3.650 mm	3.650 mm	2.500 mm	2.500 mm	2.500 mm

Rollläden mit Mantel AL 43						
Kassettyp / Welle	Ohne Insektenschutz			Mit Insektenschutz		
	40-8k	50-8k	60-8k	40-8k	50-8k	60-8k
170	1.810 mm	1.840 mm	1.590 mm	1.540 mm	1.500 mm	1.330 mm
210	3.200 mm	3.200 mm	2.840 mm	2.380 mm	2.430 mm	1.960 mm
240	3.650 mm	3.650 mm	3.650 mm	2.500 mm	2.500 mm	2.500 mm

Rollläden mit Mantel AL 52						
Kassettyp / Welle	Ohne Insektenschutz			Mit Insektenschutz		
	40-8k	50-8k	60-8k	40-8k	50-8k	60-8k
170	○	1.314 mm	1.106 mm	○	○	○
210	○	2.134 mm	1.874 mm	○	○	○
240	○	3.100 mm	2.892 mm	○	○	○

- verfügbar ○ nicht verfügbar

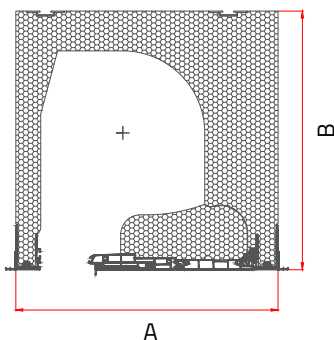
Welle 40-8k - wir setzen die Antriebe aus folgenden Gruppen ein: Handantrieb, Basic, Basic Pro, Basic Radio, Mobilus Senso 2Way, Solarantrieb

Welle 50-8k - sonstige Antriebe und Antriebe für die Rollläden über 2.400 mm (Breite)

Welle 60-8k - Rollläden mit einer Breite über 2.400 mm mit Kurbelgetriebe oder Federmechanismus und sonstige mit einer Breite über 3.200 mm

SKB Innenrevision (RI) Aufsatz-Rollläden

Die aufsetzbaren Rollläden SKB mit Innenrevision sind ein System der Kassetten, die auf dem Fensterrahmen aufgesetzt werden. Die Kassetten sind aus Styroterm EPS hergestellt. Die innere Revisionsklappe kann nach unten geöffnet werden. Eine große Öffnung nach dem Öffnen der Revision ermöglicht einen einfachen Zugriff zum Inneren der Kassette zu Wartungszwecken. Ohne Beeinträchtigung des Innenraumes des Kastens kann ein integriertes Insektenschutz eingesetzt werden.



Typen und Wärme- und Schalldurchgangskoeffizienten der Kassetten		
Typ der Kassette	260	300
Breite [A]	264 mm	311 mm
Höhe [B]	260 mm	305 mm
U_{sb}	0,40 W/(m ² *K)	0,55 W/(m ² *K)
$D_{n,e,w}(C;C_{tr})$	48(0;-2) dB	47(-1;-4) dB

Zulässige Abmessungen und Fläche des Rollladens	Manteltyp				
	PCV 37	ALK 37	AL 39	AL 43	AL 52
Maximale Breite des Rollladens	1.800 mm	2.800 mm	3.900 mm	3.900 mm	3.500 mm
Maximale Höhe des Rollladens (Kassette 260)	3.090 mm	2.900 mm	2.930 mm	2.620 mm	1.480 mm
Maximale Höhe des Rollladens (Kassette 300)	4.880 mm	4.590 mm	4.590 mm	4.700 mm	2.910 mm
Maximale Breite des Rollladens mit Insektenschutz	2.000 mm	2.000 mm	2.000 mm	2.000 mm	2.000 mm
Maximale Höhe des Rollladens Mit Insektenschutz	2.500 mm	2.500 mm	2.500 mm	2.500 mm	2.500 mm
Maximale Fläche des Rollladens	3,1 m ²	6,5 m ²	8,0 m ²	9,0 m ²	9,0 m ²
Verfügbare Typen der Führungen	PCV 37	ALK 37	AL 39	AL 43	AL 52
PCV PP 60 (Typ 12 Typ 17)	● ○	● ○	● ○	● ○	○ ●
PCV PPD/PPD-P 60 (Typ 12 Typ 17)	● ○	● ○	● ○	● ○	○ ●
PCV PPDMW/PPDMW-P 60 (Typ 12 Typ 17)	● ○	● ○	● ○	● ○	○ ●
ALU PPDA 60 (Typ 12 Typ 17)	● ○	● ○	● ○	● ○	○ ●
Sonstige technische Angaben	PCV 37	ALK 37	AL 39	AL 43	AL 52
Maximale Stärke des Fensterrahmens	101 mm (ohne Insektenschutz) / 79 mm (mit Insektenschutz)				

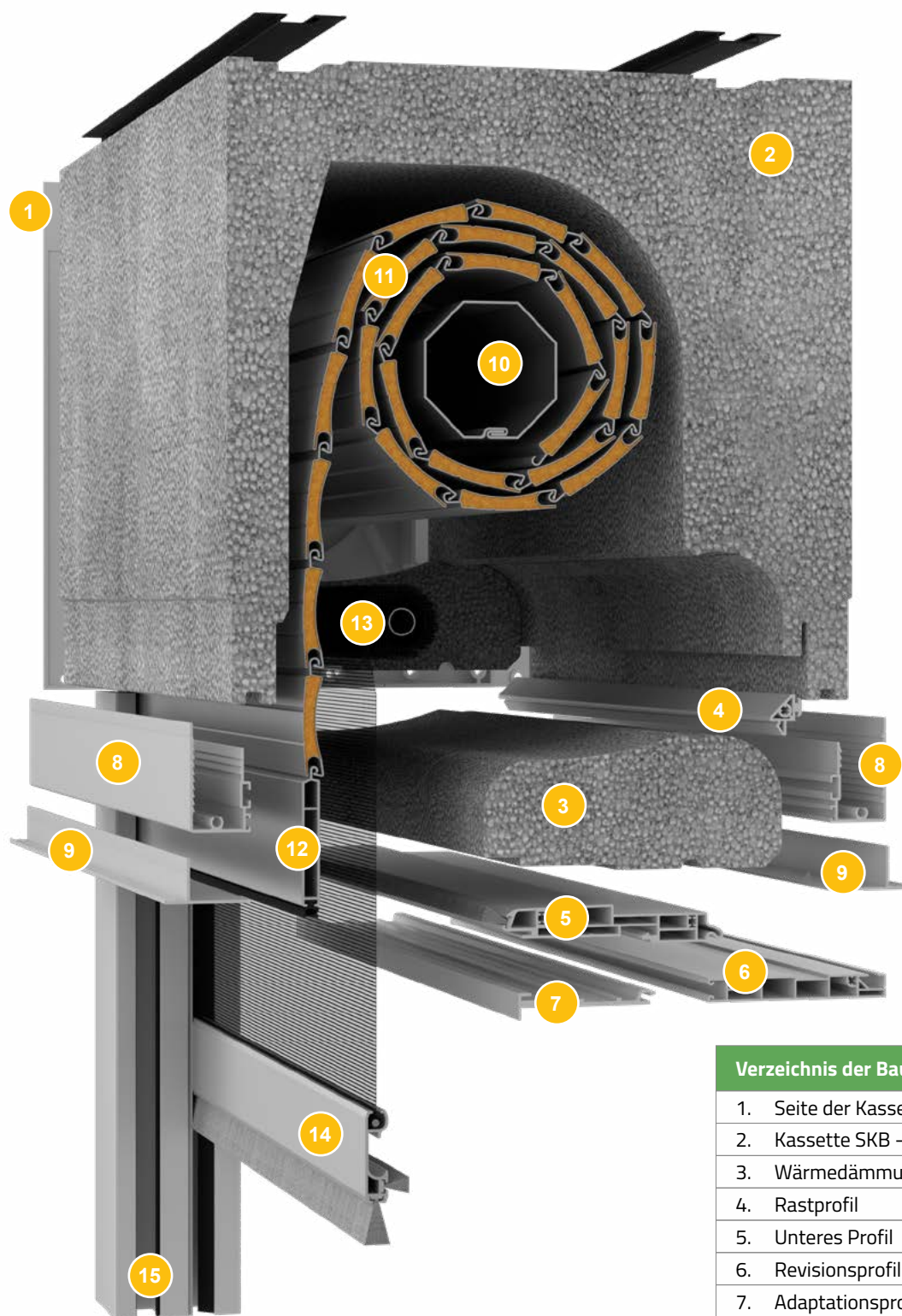
U_{sb} - Wärmedurchgangskoeffizient eines aufsetzbaren Rollladens gem. EN ISO 10077-2:2012-02

$D_{n,e,w}$ - Kennzahl einer grundlegenden normalisierten Druckstufendifferenz (ohne Mantel)

● verfügbar ○ nicht verfügbar

SKB RI

Aufbau eines Aufsatz-Rollladens



Verzeichnis der Bauteile	
1.	Seite der Kassette SKB
2.	Kassette SKB - Oberteil
3.	Wärmedämmung der Kassette
4.	Rastprofil
5.	Unteres Profil
6.	Revisionsprofil
7.	Adaptationsprofil
8.	Adapter der Abstützung
9.	Putzträger
10.	Antriebswelle mit Zubehör
11.	Mantel des Rollladens
12.	Abschlussleiste des Rollladens
13.	Insektenschutz-System
14.	Abschlussleiste des Insektenschutzes
15.	Führung PCV

FARBGEBUNG DER BAUTEILE

Farbe	Panzer							Abschlussleiste				
	PCV 37	ALK 37	AL 39	AL 39 Extra	AL 43	AL 43 Extra	AL 52	PCV 37	ALK 37	AL 39	AL 43	AL 52
Anthrazit	○	●	●	○	●	○	●	○	●	●	●	●
Anthrazit (Furnier)	○	○	○	○	○	○	○	○	○	○	○	○
Perlenanthrazit matt	○	○	○	●	○	○	○	○	○	●	●	○
Basaltgrau	○	○	○	●	○	●	○	○	○	○	○	○
Betongrau	○	○	○	●	○	●	○	○	○	○	○	○
Weiß	●	●	●	○	●	○	●	●	●	●	●	●
Weinrot	○	○	○	●	○	○	○	○	○	○	○	○
Braun	○	●	●	○	●	○	●	●	●	●	●	●
Dunkelbeige	○	○	○	○	●	○	○	●	●	●	●	○
Dunkelbraun	○	●	●	○	●	○	●	●	●	●	●	●
Schwarz	○	○	○	●	○	●	○	○	○	○	○	○
Rot	○	○	○	●	○	○	○	○	○	○	○	○
Sumpfeiche	○	○	●	○	●	○	○	○	○	○	○	○
Sumpfeiche (Furnier)	○	○	○	○	○	○	○	○	○	●	●	○
Hellbeige	●	○	●	○	●	○	●	●	○	●	●	●
Hellgrau	○	○	○	●	○	●	○	○	○	○	○	○
Elfenbein	○	○	○	○	●	○	○	○	○	●	●	○
Cremeweiss	○	○	○	●	●	○	○	○	○	●	●	○
Quarzgrau	○	○	○	●	○	●	○	○	○	○	○	○
Mahagoni	○	○	●	○	●	○	○	○	○	○	○	○
Mahagoni (Furnier)	○	○	○	○	○	○	○	○	○	●	●	○
Nuss	○	●	●	○	●	○	○	○	●	●	●	○
Nuss (Furnier)	○	○	○	○	○	○	○	○	●	●	●	○
Sheffield oak (Furnier)	○	○	○	○	○	○	○	○	○	●	●	○
Silbern	○	●	●	○	●	○	●	●	●	●	●	●
Stahlblau	○	○	○	●	○	○	○	○	○	○	○	○
Graualuminium	○	○	○	●	○	●	○	○	○	○	○	○
Grau	●	●	●	○	●	○	●	●	●	●	●	●
Winchester	○	○	●	○	●	○	○	○	○	○	○	○
Winchester (Furnier)	○	○	○	○	○	○	○	○	○	●	●	○
Tannengrün	○	○	○	●	○	○	○	○	○	○	○	○
Grün	○	○	○	●	○	○	○	○	○	○	○	○
Goldeiche	○	●	●	○	●	○	○	○	●	●	●	○
Goldeiche (Furnier)	○	○	○	○	○	○	○	○	○	●	●	○
RAL	○	●	●	○	●	○	●	●	●	●	●	●

Farbe	Rolläden		
	Revision RI	Führungen PCV	Führungen ALU
Anthrazit (Furnier)	●	●	○
Anthrazit glatt (Furnier)	○	●	○
Basaltgrau (Furnier)	○	●	○
Weiß	●	●	●
Dunkelbraun	●	●	●
Dunkelgrün (Furnier)	○	●	○
Schokoladenbraun (Furnier)	○	●	○
Sumpfeiche (Furnier)	○	●	○
Dunkeleiche (Furnier)	●	●	○
Hellgrau (Furnier)	○	●	○
Cremeweiss (Furnier)	○	●	○
Mahagoni (Furnier)	●	●	○
Oregon (Furnier)	○	●	○
Nuss (Furnier)	●	●	●
Palisander (Furnier)	○	●	○
Grau (Furnier)	●	●	○
Winchester (Furnier)	●	●	○
Goldeiche (Furnier)	●	●	●
RAL	○	○	●

● verfügbar
○ nicht verfügbar

WICKELTABELLEN

Aufsatz-Rollläden SKB RI

Rollläden mit Mantel PCV 37						
Kassettyp / Welle	Ohne Insektenschutz			Mit Insektenschutz		
	40-8k	50-8k	60-8k	40-8k	50-8k	60-8k
260	3.090 mm	2.870 mm	2.680 mm	○	○	○
300	4.880 mm	4.810 mm	4.510 mm	○	○	○
Rollläden mit Mantel ALK 37						
Kassettyp / Welle	Ohne Insektenschutz			Mit Insektenschutz		
	40-8k	50-8k	60-8k	40-8k	50-8k	60-8k
260	2.900 mm	2.570 mm	2.500 mm	2.500 mm	2.500 mm	2.500 mm
300	4.510 mm	4.590 mm	4.220 mm	2.500 mm	2.500 mm	2.500 mm
Rollläden mit Mantel AL 39						
Kassettyp / Welle	Ohne Insektenschutz			Mit Insektenschutz		
	40-8k	50-8k	60-8k	40-8k	50-8k	60-8k
260	2.930 mm	2.660 mm	2.510 mm	2.500 mm	2.500 mm	2.500 mm
300	4.590 mm	4.400 mm	4.200 mm	2.500 mm	2.500 mm	2.500 mm
Rollläden mit Mantel AL 43						
Kassettyp / Welle	Ohne Insektenschutz			Mit Insektenschutz		
	40-8k	50-8k	60-8k	40-8k	50-8k	60-8k
260	2.620 mm	2.620 mm	2.400 mm	2.500 mm	2.500 mm	2.400 mm
300	4.700 mm	4.400 mm	4.230 mm	2.500 mm	2.500 mm	2.500 mm
Rollläden mit Mantel AL 52						
Kassettyp / Welle	Ohne Insektenschutz			Mit Insektenschutz		
	40-8k	50-8k	60-8k	40-8k	50-8k	60-8k
260	○	○	1.480 mm	○	○	1.480 mm
300	○	○	2.910 mm	○	○	2.500 mm

● verfügbar ○ nicht verfügbar

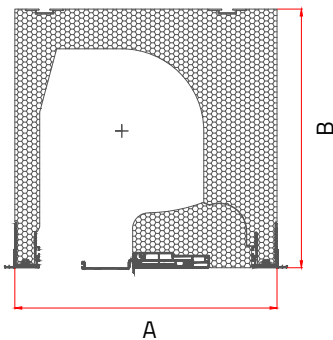
Welle 40-8k - wir setzen die Antriebe aus folgenden Gruppen ein: Handantrieb, Basic, Basic Pro, Basic Radio, Mobilus Senso 2Way, Solarantrieb

Welle 50-8k - sonstige Antriebe und Antriebe für die Rollläden über 2.400 mm (Breite)

Welle 60-8k - Rollläden mit einer Breite über 2.400 mm mit Kurbelgetriebe oder Federmechanismus und sonstige mit einer Breite über 3.200 mm

SKB Außenrevision (RA) Aufsatz-Rollläden

Die aufsetzbaren Rollläden SKB mit Außenrevision sind ein System der Kassetten, die auf dem Fensterrahmen aufgesetzt werden. Die Kassetten sind aus Styroterm EPS hergestellt. Bei einer Außenrevision werden die Wartungsarbeiten von außen durchgeführt. Ohne Beeinträchtigung des Innenraumes des Kastens kann ein integriertes Insektenschutz eingesetzt werden.



Typen und Wärme- und Schalldurchgangskoeffizienten der Kassetten		
Typ der Kasette	260	300
Breite [A]	264 mm	311 mm
Höhe [B]	260 mm	305 mm
U_{sb}	0,40 W/(m ² *K)	0,55 W/(m ² *K)
$D_{n,e,w}$ (C; C _{tr})	49(-1;-3) dB	46(0;-2) dB

Zulässige Abmessungen und Fläche des Rollladens	Manteltyp				
	PCV 37	ALK 37	AL 39	AL 43	AL 52
Maximale Breite des Rollladens	1.800 mm	2.800 mm	3.900 mm	3.900 mm	3.500 mm
Maximale Höhe des Rollladens (Kassette 260)	3.090 mm	2.900 mm	2.930 mm	2.620 mm	1.480 mm
Maximale Höhe des Rollladens (Kassette 300)	4.880 mm	4.590 mm	4.590 mm	4.700 mm	2.910 mm
Maximale Breite des Rollladens mit Insektenschutz	2.000 mm	2.000 mm	2.000 mm	2.000 mm	2.000 mm
Maximale Höhe des Rollladens Mit Insektenschutz	2.500 mm	2.500 mm	2.500 mm	2.500 mm	2.500 mm
Maximale Fläche des Rollladens	3,1 m ²	6,5 m ²	8,0 m ²	9,0 m ²	9,0 m ²
Verfügbare Typen der Führungen	PCV 37	ALK 37	AL 39	AL 43	AL 52
ALU APPRA 45 + PPRA (Kammer 12 Kammer 17)	● ○	● ○	● ○	● ○	○ ●
ALU APPRA 45 + PPMRA (Kammer 12 Kammer 17)	● ○	● ○	● ○	● ○	○ ●
ALU APPDRA 79 + PPRA (Kammer 12 Kammer 17)	● ○	● ○	● ○	● ○	○ ●
ALU APPDRA 79 + PPMRA (Kammer 12 Kammer 17)	● ○	● ○	● ○	● ○	○ ●
Sonstige technische Angaben	PCV 37	ALK 37	AL 39	AL 43	AL 52
Maximale Stärke des Fensterrahmens	101 mm (ohne Insektenschutz) / 79 mm (mit Insektenschutz)				

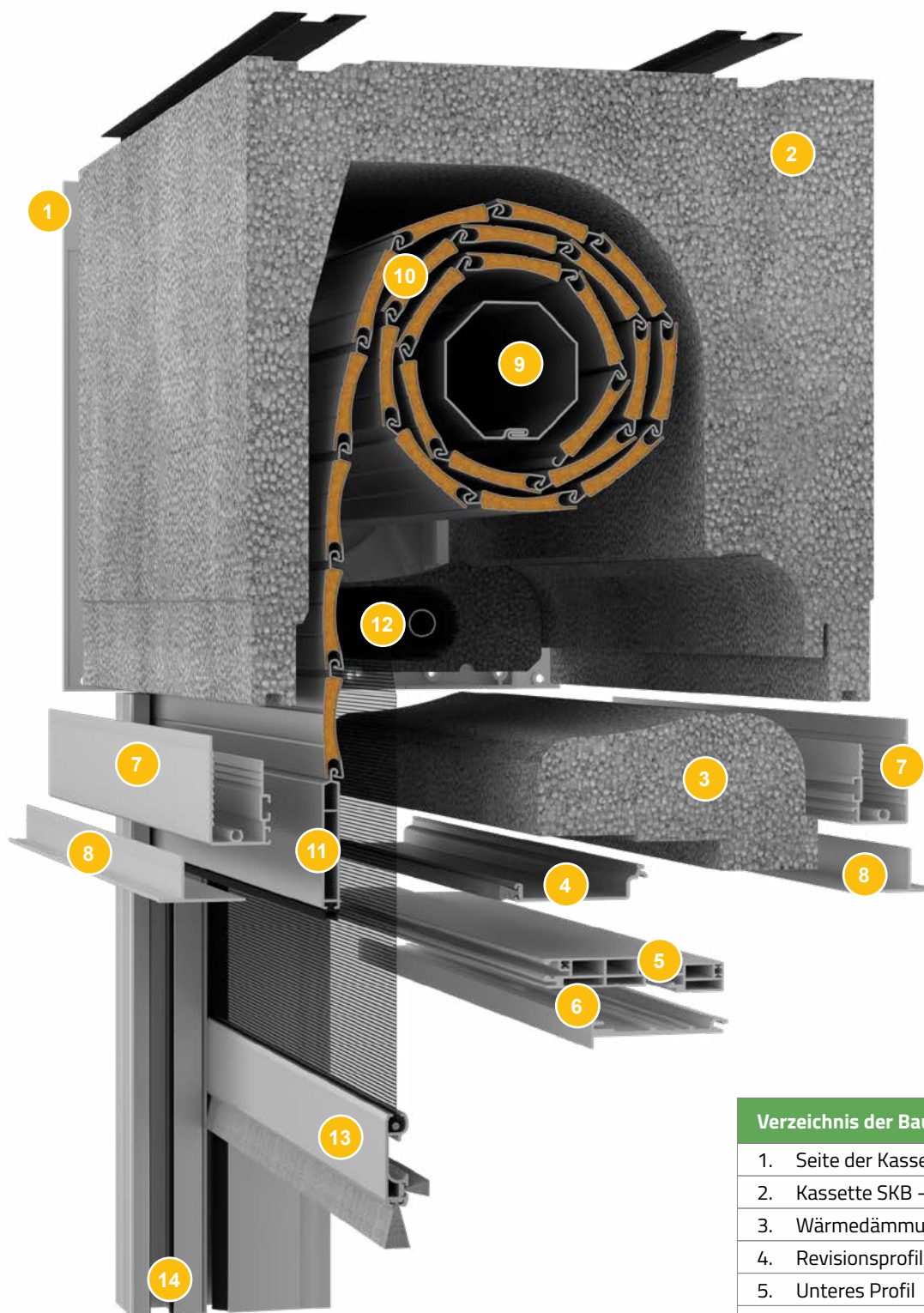
U_{sb} - Wärmedurchgangskoeffizient eines aufsetzbaren Rollladens gem. EN ISO 10077-2:2012-02

$D_{n,e,w}$ - Kennzahl einer grundlegenden normalisierten Druckstufendifferenz (ohne Mantel)

● verfügbar ○ nicht verfügbar

SKB RA

Aufbau eines Aufsatz-Rollladens



Verzeichnis der Bauteile

1.	Seite der Kassette SKB
2.	Kassette SKB - Oberteil
3.	Wärmedämmung der Kassette
4.	Revisionsprofil
5.	Unteres Profil
6.	Adaptationsprofil
7.	Adapter der Abstützung
8.	Putzträger
9.	Antriebswelle mit Zubehör
10.	Mantel des Rollladens
11.	Abschlussleiste des Rollladens
12.	Insektenschutz-System
13.	Abschlussleiste des Insektenschutzes
14.	Führung PCV

FARBGEBUNG DER BAUTEILE

Farbe	Panzer							Abschlussleiste				
	PCV 37	ALK 37	AL 39	AL 39 Extra	AL 43	AL 43 Extra	AL 52	PCV 37	ALK 37	AL 39	AL 43	AL 52
Anthrazit	○	●	●	○	●	○	●	○	●	●	●	●
Anthrazit (Furnier)	○	○	○	○	○	○	○	○	○	○	○	○
Perlenanthrazit matt	○	○	○	●	○	○	○	○	○	●	●	○
Basaltgrau	○	○	○	●	○	●	○	○	○	○	○	○
Betongrau	○	○	○	●	○	●	○	○	○	○	○	○
Weiß	●	●	●	○	●	○	●	●	●	●	●	●
Weinrot	○	○	○	●	○	○	○	○	○	○	○	○
Braun	○	●	●	○	●	○	●	●	●	●	●	●
Dunkelbeige	○	○	○	○	●	○	○	●	●	●	●	○
Dunkelbraun	○	●	●	○	●	○	●	●	●	●	●	●
Schwarz	○	○	○	●	○	●	○	○	○	○	○	○
Rot	○	○	○	●	○	○	○	○	○	○	○	○
Sumpfeiche	○	○	●	○	●	○	○	○	○	○	○	○
Sumpfeiche (Furnier)	○	○	○	○	○	○	○	○	○	●	●	○
Hellbeige	●	○	●	○	●	○	●	○	○	●	●	●
Hellgrau	○	○	○	●	○	●	○	○	○	○	○	○
Elfenbein	○	○	○	○	●	○	○	○	○	●	●	○
Cremeweiss	○	○	○	●	●	○	○	○	○	●	●	○
Quarzgrau	○	○	○	●	○	●	○	○	○	○	○	○
Mahagoni	○	○	●	○	●	○	○	○	○	○	○	○
Mahagoni (Furnier)	○	○	○	○	○	○	○	○	○	●	●	○
Nuss	○	●	●	○	●	○	○	○	●	●	●	○
Nuss (Furnier)	○	○	○	○	○	○	○	○	●	●	●	○
Sheffield oak (Furnier)	○	○	○	○	○	○	○	○	○	●	●	○
Silbern	○	●	●	○	●	○	●	●	●	●	●	●
Stahlblau	○	○	○	●	○	○	○	○	○	○	○	○
Graualuminium	○	○	○	●	○	●	○	○	○	○	○	○
Grau	●	●	●	○	●	○	●	●	●	●	●	●
Winchester	○	○	●	○	●	○	○	○	○	○	○	○
Winchester (Furnier)	○	○	○	○	○	○	○	○	○	●	●	○
Tannengrün	○	○	○	●	○	○	○	○	○	○	○	○
Grün	○	○	○	●	○	○	○	○	○	○	○	○
Goldeiche	○	●	●	○	●	○	○	○	●	●	●	○
Goldeiche (Furnier)	○	○	○	○	○	○	○	○	●	●	●	○
RAL	○	●	●	○	●	○	●	●	●	●	●	●

Farbe	Rollläden	
	Revision RA	Führungen
Anthrazit (Furnier)	●	○
Anthrazit glatt (Furnier)	○	○
Basaltgrau (Furnier)	○	○
Weiß	●	●
Dunkelbraun	●	●
Dunkelgrün (Furnier)	○	○
Schokoladenbraun (Furnier)	○	○
Sumpfeiche (Furnier)	○	○
Dunkeleiche (Furnier)	○	○
Hellgrau (Furnier)	○	○
Cremeweiss (Furnier)	○	○
Mahagoni (Furnier)	○	○
Oregon (Furnier)	○	○
Nuss (Furnier)	●	●
Palisander (Furnier)	○	○
Grau (Furnier)	○	○
Winchester (Furnier)	○	○
Goldeiche (Furnier)	●	●
RAL	●	●

- verfügbar
- nicht verfügbar

WICKELTABELLEN

Aufsatz-Rollläden SKB RA

Rollläden mit Mantel PCV 37						
Kassettyp / Welle	Ohne Insektenschutz			Mit Insektenschutz		
	40-8k	50-8k	60-8k	40-8k	50-8k	60-8k
260	3.090 mm	2.870 mm	2.680 mm	○	○	○
300	4.880 mm	4.810 mm	4.510 mm	○	○	○
Rollläden mit Mantel ALK 37						
Kassettyp / Welle	Ohne Insektenschutz			Mit Insektenschutz		
	40-8k	50-8k	60-8k	40-8k	50-8k	60-8k
260	2.900 mm	2.570 mm	2.500 mm	2.500 mm	2.500 mm	2.500 mm
300	4.510 mm	4.590 mm	4.220 mm	2.500 mm	2.500 mm	2.500 mm
Rollläden mit Mantel AL 39						
Kassettyp / Welle	Ohne Insektenschutz			Mit Insektenschutz		
	40-8k	50-8k	60-8k	40-8k	50-8k	60-8k
260	2.930 mm	2.660 mm	2.510 mm	2.500 mm	2.500 mm	2.500 mm
300	4.590 mm	4.400 mm	4.200 mm	2.500 mm	2.500 mm	2.500 mm
Rollläden mit Mantel AL 43						
Kassettyp / Welle	Ohne Insektenschutz			Mit Insektenschutz		
	40-8k	50-8k	60-8k	40-8k	50-8k	60-8k
260	2.620 mm	2.620 mm	2.400 mm	2.500 mm	2.500 mm	2.400 mm
300	4.700 mm	4.400 mm	4.230 mm	2.500 mm	2.500 mm	2.500 mm
Rollläden mit Mantel AL 52						
Kassettyp / Welle	Ohne Insektenschutz			Mit Insektenschutz		
	40-8k	50-8k	60-8k	40-8k	50-8k	60-8k
260	○	○	1.480 mm	○	○	1.480 mm
300	○	○	2.910 mm	○	○	2.500 mm

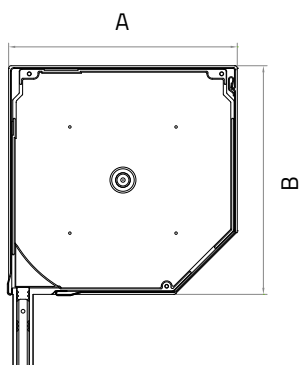
○ nicht verfügbar

Bei den Rollläden SKB RA wird der Einsatz der Antriebe mit elektronischen Endschaltern, Überlastsicherung und Erkennung der Hindernisse empfohlen.

Klasse WK2

Anti-Einbruch-Rollläden

Anti-Einbruchsklasse - 2 (ENV 1627:1999p.4.). Verstärkter Mantel und verstärkte Führungen. Notwendigkeit des Einsatzes eines elektrischen Antriebs und der starren Aufhängungen



Verfügbare Typen der Abmessungen der Kassetten				
Typ der Kassette	180	205	250	300
Breite [A]	183 mm	208 mm	○	○
Höhe [B]	183 mm	207 mm	○	○

Zulässige Abmessungen und Fläche des Rollladens	PE 41
Maximale Breite des Rollladens	2.000 mm
Maximale Höhe des Rollladens	2.700 mm
Maximale Fläche des Rollladens	5,4 m ²

Verfügbare Typen der Führungen	PE 41
PPW 66	●
PPW 80	○
PPW 90	○

Mantel und Abschlussleiste		
Farbe	PE 41	Leiste
Weiß	●	●
Braun	●	●
Dunkelbraun	●	●
Grau	●	●
RAL	●	●

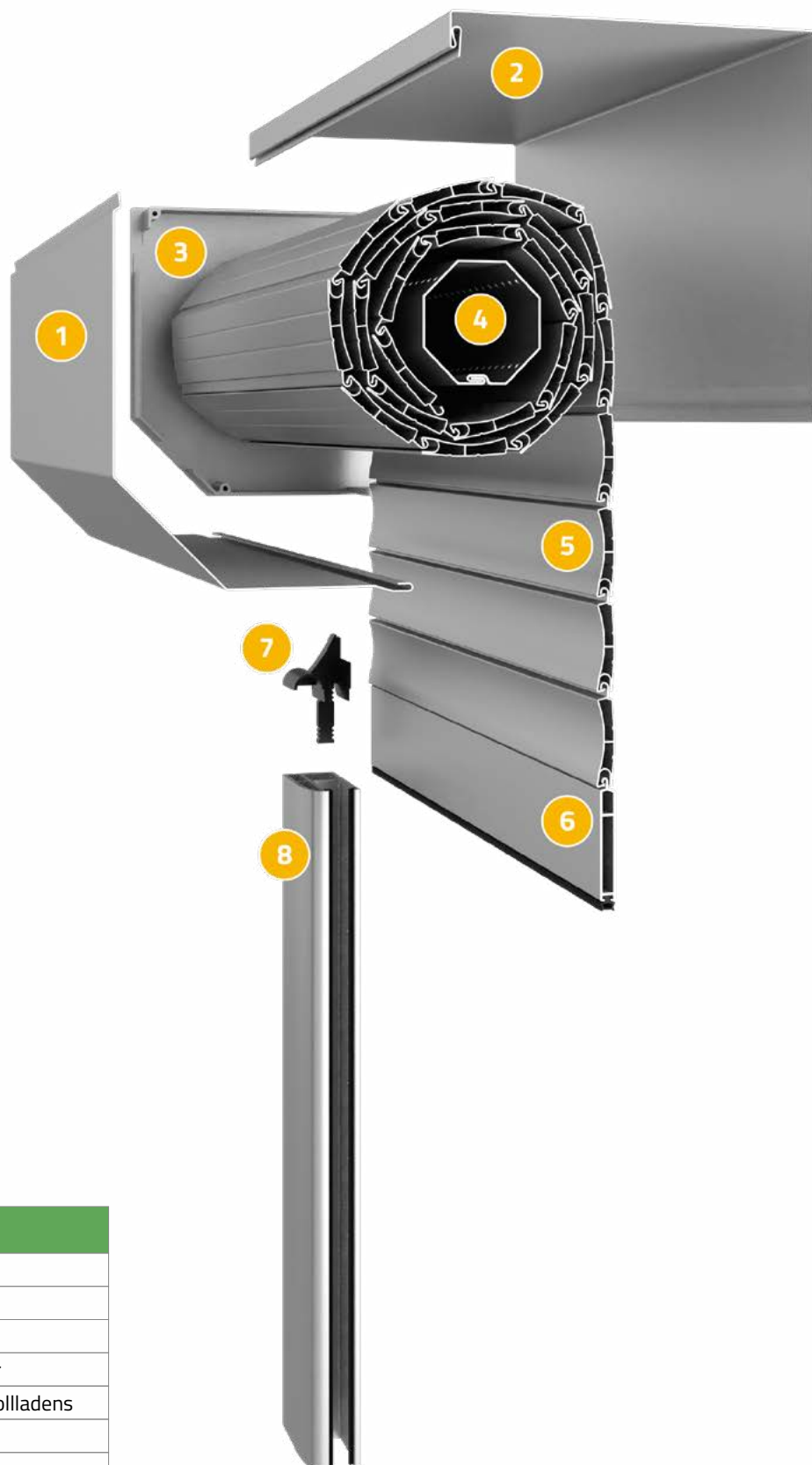
Rollläden		
Farbe	Kassette	Führungen
Weiß	●	●
Braun	●	●
Dunkelbraun	●	●
Grau	●	●
RAL	●	●

● verfügbar ○ nicht verfügbar

Wickeltabellen, Rollläden mit Mantel PE 41			
Kassettyp / Welle	Ohne Insektenschutz		
	40-8k	50-8k	60-8k
180	○	○	1.480 mm
205	○	○	2.700 mm
250	○	○	○
300	○	○	○

Klasse WK2

Aufbau eines Anti-Einbruch-Rollladens



Verzeichnis der Bauteile

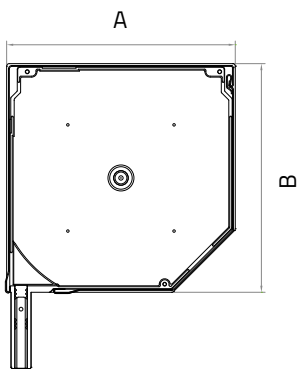
1.	Revisionsblende
2.	Obere Blende
3.	Seitliche Blende
4.	Antriebswelle mit Zubehör
5.	Extrudierter Mantel des Rollladens
6.	Untere verstärkte Leiste
7.	Rollen-Gleitstück
8.	Verstärkte Führung PPW 66

Klasse RC3

Anti-Einbruch-Rollläden

Klasse der Einbruchsbeständigkeit- 3 (PN-EN 1627). Verstärkter Mantel und verstärkte Führungen. Verstärkte untere Leiste mit Fallenmechanismus Notwendigkeit des Einsatzes eines elektrischen Antriebs und der starren Aufhängungen

Möglichkeit der Anwendung in Systemen der Rollläden: SLK 45, GK-R, GK-P, UPK 90



Verfügbare Typen der Abmessungen der Kassetten				
Typ der Kassette	180	205	250	300
Breite [A]	○	208 mm	252 mm	302 mm
Höhe [B]	○	207 mm	255 mm	306 mm

Zulässige Abmessungen und Fläche des Rollladens	PE 55
Maximale Breite des Rollladens	2.800 mm
Maximale Höhe des Rollladens	3.000 mm
Maximale Fläche des Rollladens	8,4 m ²

Verfügbare Typen der Führungen	PE 55
PPW 66	○
PPW 80	●
PPW 90	●

Mantel und Abschlussleiste		
Farbe	PE 55	Leiste
Weiß	●	●
Braun	●	●
Dunkelbraun	●	●
Grau	●	●
RAL	●	●

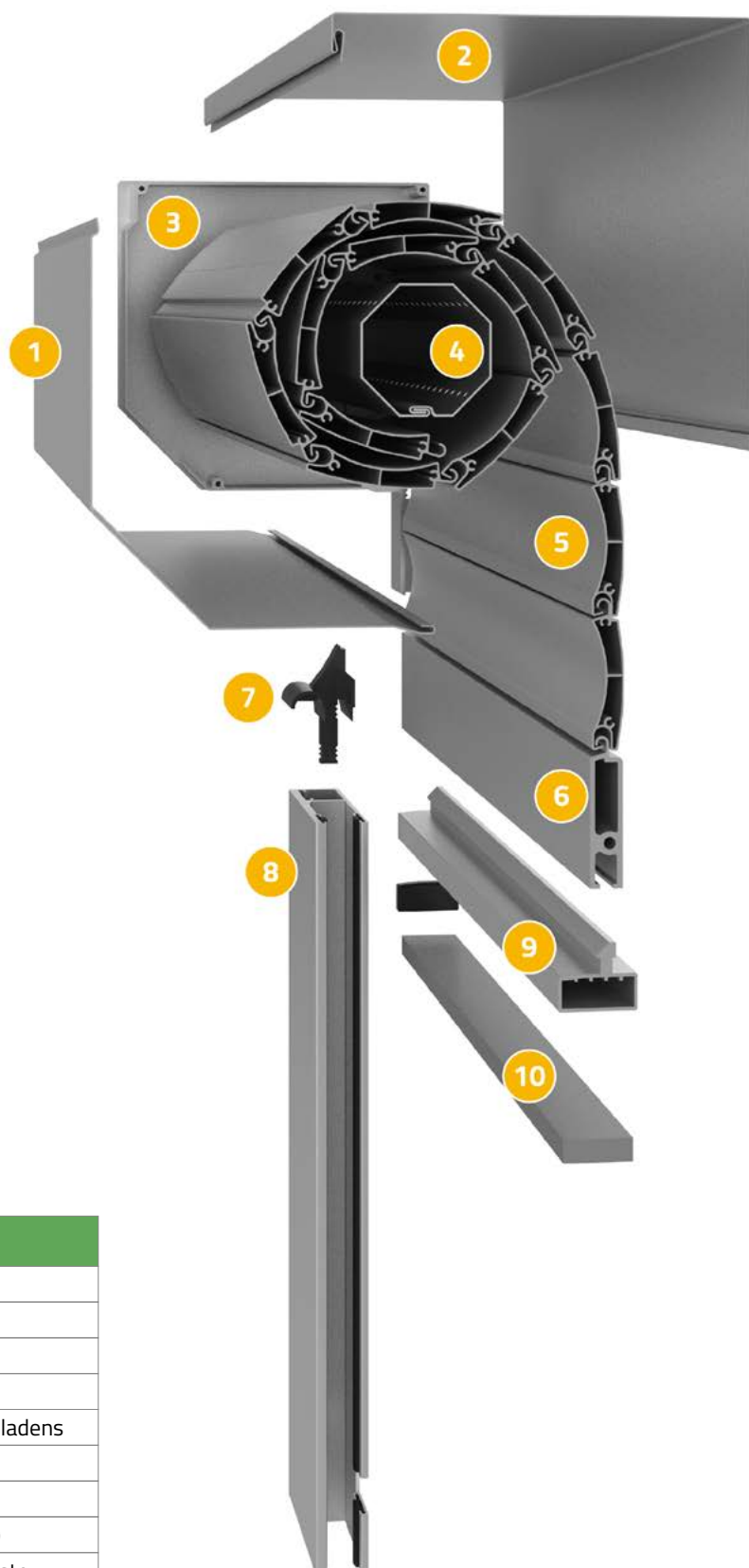
Rollläden		
Farbe	Kassette	Führungen
Weiß	●	●
Braun	●	●
Dunkelbraun	●	●
Grau	●	●
RAL	●	●

● verfügbar ○ nicht verfügbar

Wickeltabellen, Rollläden mit Mantel PE 55			
Kassettyp / Welle	Ohne Insektenschutz		
	40-8k	50-8k	60-8k
180	○	○	○
205	○	○	1.800 mm
250	○	○	2.560 mm
300	○	○	3.000 mm

Klasse RC3

Aufbau eines Anti-Einbruch-Rollladens



Verzeichnis der Bauteile

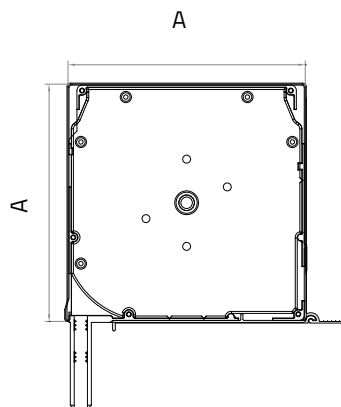
1.	Revisionsblende
2.	Obere Blende
3.	Seitliche Blende
4.	Antriebswelle mit Zubehör
5.	Extrudierter Mantel des Rollladens
6.	Untere verstärkte Leiste
7.	Rollen-Gleitstück
8.	Verstärkte Führung PPW 80
9.	Verstärkung der unteren Leiste
10.	Verstärkung-Flacheisen

AS-SYSTEM

Renovierungsrollläden

Das System der Renovierungsrollläden AS-SYSTEM ist für den Einsatz in den zu renovierenden Gebäuden mit z.B. bestehenden Holzkassetten geeignet.

Das System, das anders als Renovierungssystem bezeichnet wird, ermöglicht die Montage des Rollladens im Inneren der bestehenden Kassette, ohne dass die Fassade des Gebäudes zerstört wird.



Verfügbare Typen der Kassetten	
Typ der Kassette	205
Breite [A]	206 mm

Zulässige Abmessungen und Fläche des Rollladens	Manteltyp				
	PCV 37	ALK 37	AL 39	AL 43	AL 52
Maximale Breite des Rollladens	1.800 mm	2.800 mm	3.900 mm	3.900 mm	4.200 mm
Maximale Höhe des Rollladens	3.000 mm	4.000 mm	4.000 mm	3.800 mm	2.700 mm
Maximale Breite des Rollladens mit Insektenschutz	○	○	○	○	○
Maximale Höhe des Rollladens Mit Insektenschutz	○	○	○	○	○
Maximale Fläche des Rollladens	3,1 m ²	6,5 m ²	8,0 m ²	9,0 m ²	9,0 m ²
Verfügbare Typen der Führungen	PCV 37	ALK 37	AL 39	AL 43	AL 52
PP 53	●	●	●	●	○
PP 68	●	●	●	●	○
PK 53	●	●	●	●	○
PPD 79	●	●	●	●	○
PPDO 53	●	●	●	●	○
PP 53/ODS/12	●	●	●	●	○
PP 53/ODS/20	●	●	●	●	○
PPD 79/ODS/12	●	●	●	●	○
PP 66	○	○	○	○	●

● verfügbar ○ nicht verfügbar

AS-SYSTEM

Aufbau eines Renovierung-Rollladens



Verzeichnis der Bauteile

- | | |
|----|--------------------|
| 1. | Seitliche Blende |
| 2. | Montageaufnahme |
| 3. | Führungsgleitstück |
| 4. | Führung PP 53 |

FARBGEBUNG

Farbe	Farbgebung des Mantels, der Kasette und der Führungen								Farbgebung der Abschlussleiste					
	PCV 37	ALK 37	AL 39	AL 39 Extra	AL 43	AL 43 Extra	AL 52	Kassetten	Führungen	PCV 37	ALK 37	AL 39	AL 43	AL 52
Anthrazit	○	●	●	○	●	○	●	○	●	○	●	●	●	●
Anthrazit (Furnier)	○	○	○	○	○	○	○	○	●	○	○	○	○	○
Perlanthrazit matt	○	○	○	●	○	○	○	○	●	○	○	●	●	○
Basaltgrau	○	○	○	●	○	●	○	○	○	○	○	○	○	○
Betongrau	○	○	○	●	○	●	○	○	○	○	○	○	○	○
Weiß	●	●	●	○	●	○	●	○	●	●	●	●	●	●
Weinrot	○	○	○	●	○	○	○	○	○	○	○	○	○	○
Braun	○	●	●	○	●	○	●	○	●	●	●	●	●	●
Dunkelbeige	○	○	○	○	●	○	○	○	○	●	●	●	●	○
Dunkelbraun	○	●	●	○	●	○	●	○	●	●	●	●	●	●
Schwarz	○	○	○	●	○	●	○	○	○	○	○	○	○	○
Rot	○	○	○	●	○	○	○	○	○	○	○	○	○	○
Sumpfeiche	○	○	●	○	●	○	○	○	●	○	○	○	○	○
Sumpfeiche (Furnier)	○	○	○	○	○	○	○	○	○	○	○	●	●	○
Helle Eiche (Sheffield Oak)	○	○	●	○	○	○	○	○	○	○	○	○	○	○
Hellbeige	●	○	●	○	●	○	●	○	○	●	○	●	●	●
Hellgrau	○	○	○	●	○	●	○	○	○	○	○	○	○	○
Elfenbein	○	○	○	○	●	○	○	○	○	○	○	●	●	○
Cremeweiss	○	○	○	●	●	○	○	○	○	○	○	●	●	○
Quarzgrau	○	○	○	●	○	●	○	○	○	○	○	○	○	○
Mahagoni	○	○	●	○	●	○	○	○	●	○	○	○	○	○
Mahagoni (Furnier)	○	○	○	○	○	○	○	○	○	○	○	●	●	○
Nuss	○	●	●	○	●	○	○	○	●	○	●	●	●	○
Nuss (Furnier)	○	○	○	○	○	○	○	○	○	○	●	●	●	○
Sheffield oak (Furnier)	○	○	○	○	○	○	○	○	●	○	○	●	●	○
Silbern	○	●	●	○	●	○	●	○	●	●	●	●	●	●
Stahlblau	○	○	○	●	○	○	○	○	○	○	○	○	○	○
Graualuminium	○	○	○	●	○	●	○	○	○	○	○	○	○	○
Grau	●	●	●	○	●	○	●	○	●	●	●	●	●	●
Winchester	○	○	●	○	●	○	○	○	●	○	○	○	○	○
Winchester (Furnier)	○	○	○	○	○	○	○	○	○	○	○	●	●	○
Tannengrün	○	○	○	●	○	○	○	○	○	○	○	○	○	○
Grün	○	○	○	●	○	○	○	○	○	○	○	○	○	○
Goldeiche	○	●	●	○	●	○	○	○	●	○	●	●	●	○
Goldeiche (Furnier)	○	○	○	○	○	○	○	○	○	○	●	●	●	○
RAL	○	●	●	○	●	○	●	○	●	●	●	●	●	●

● verfügbar ○ nicht verfügbar

WICKELTABELLEN

Renovierungsrollläden AS-SYSTEM

Rollläden mit Mantel ALK 37						
Kassettyp / Welle	Ohne Insektenschutz			Mit Insektenschutz		
	40-8k	50-8k	60-8k	40-8k	50-8k	60-8k
137	○	○	○	○	○	○
150	○	○	○	○	○	○
165	○	○	○	○	○	○
180	○	○	○	○	○	○
205	4.000 mm	3.794 mm	3.683 mm	○	○	○

Rollläden mit Mantel AL 39						
Kassettyp / Welle	Ohne Insektenschutz			Mit Insektenschutz		
	40-8k	50-8k	60-8k	40-8k	50-8k	60-8k
137	○	○	○	○	○	○
150	○	○	○	○	○	○
165	○	○	○	○	○	○
180	○	○	○	○	○	○
205	4.000 mm	3.709 mm	3.478 mm	○	○	○

Rollläden mit Mantel AL 43						
Kassettyp / Welle	Ohne Insektenschutz			Mit Insektenschutz		
	40-8k	50-8k	60-8k	40-8k	50-8k	60-8k
137	○	○	○	○	○	○
150	○	○	○	○	○	○
165	○	○	○	○	○	○
180	○	○	○	○	○	○
205	3.800 mm	3.800 mm	3.520 mm	○	○	○

Rollläden mit Mantel PCV 37						
Kassettyp / Welle	Ohne Insektenschutz			Mit Insektenschutz		
	40-8k	50-8k	60-8k	40-8k	50-8k	60-8k
137	○	○	○	○	○	○
150	○	○	○	○	○	○
165	○	○	○	○	○	○
180	○	○	○	○	○	○
205	3.000 mm	3.000 mm	3.000 mm	○	○	○

Rollläden mit Mantel AL 52						
Kassettyp / Welle	Ohne Insektenschutz			Mit Insektenschutz		
	40-8k	50-8k	60-8k	40-8k	50-8k	60-8k
137	○	○	○	○	○	○
150	○	○	○	○	○	○
165	○	○	○	○	○	○
180	○	○	○	○	○	○
205	○	2.700 mm	2.440 mm	○	○	○

● verfügbar ○ nicht verfügbar

Welle 40-8k - wir setzen die Antriebe aus folgenden Gruppen ein: Handantrieb, Basic, Basic Pro, Basic Radio, Mobilus Senso 2Way, Solarantrieb
 Welle 50-8k - sonstige Antriebe und Antriebe für die Rollläden über 2.400 mm (Breite)
 Welle 60-8k - Rollläden mit einer Breite über 2.400 mm mit Kurbelgetriebe oder Federmechanismus und sonstige mit einer Breite über 3.200 mm

SYSTEM RKS

Sturz- oder Überlagerrollläden

Das System der Sturz- oder Überlagerrollläden RKS ist für den Einsatz bei den neu errichteten Gebäuden geeignet. Dank dem Einsatz des sog. Harten Styropors in der Konstruktion des Kastens zeichnen sich die Rollläden RKS durch eine sehr gute Wärmedämmung aus.



Verfügbare Typen der Abmessungen der Kassetten

Typ der Kassette	300	365
Breite [A]	300 mm	365 mm
Höhe [B]	300 mm	300 mm

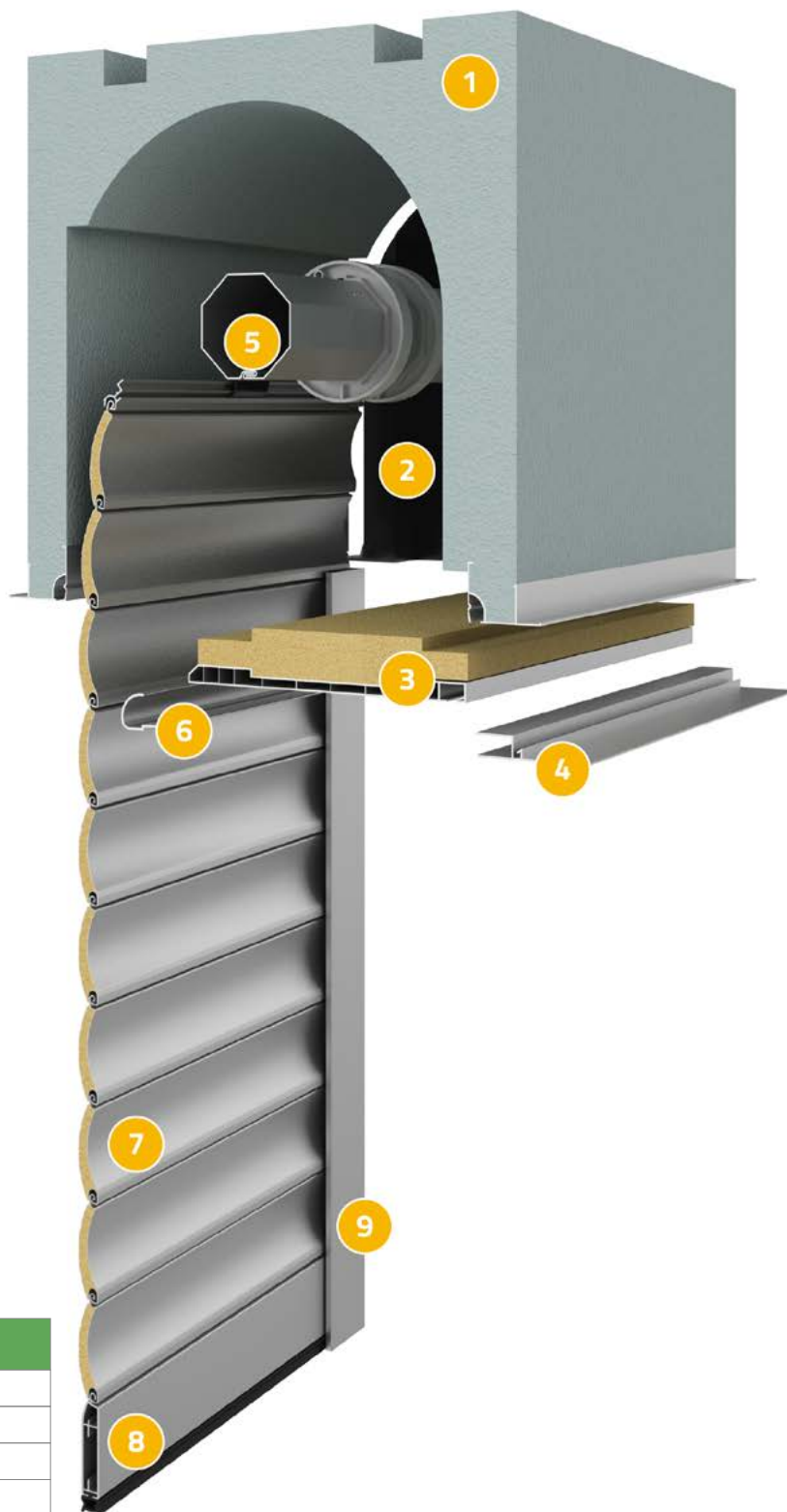
Manteltyp

Zulässige Abmessungen und Fläche des Rollladens	PCV 37	ALK 37	AL 39	AL 43	AL 52
Maximale Breite des Fensters	1.800 mm	2.800 mm	3.900 mm	3.900 mm	4.200 mm
Maximale Höhe des Fensters	3.000 mm	4.000 mm	4.000 mm	3.800 mm	2.700 mm
Maximale Breite des Rollladens mit Insektenschutz	○	○	○	○	○
Maximale Höhe des Rollladens Mit Insektenschutz	○	○	○	○	○
Maximale Fläche des Rollladens	3,1 m ²	6,5 m ²	8,0 m ²	9,0 m ²	9,0 m ²
Verfügbare Typen der Führungen	PCV 37	ALK 37	AL 39	AL 43	AL 52
PU 29	●	●	●	●	○
PP 53	●	●	●	●	○
PP 68	●	●	●	●	○
PK 53	●	●	●	●	○
PPD 79	●	●	●	●	○
PP 53/ODS/12	●	●	●	●	○
PP 53/ODS/20	●	●	●	●	○
PPD 79/ODS/12	●	●	●	●	○
PP 66	○	○	○	○	●

● verfügbar ○ nicht verfügbar

SYSTEM RKS

Aufbau eines Sturzrollladens



Verzeichnis der Bauteile

1.	Rollkassette
2.	Seitliche Blende
3.	Revisionsblende
4.	Abdeckprofil C70
5.	Wickelwelle mit Zubehör
6.	Alu-Traverse
7.	Mantel des Rollladens
8.	Untere Leiste des Mantels des Rollladens
9.	Führung

FARBGEBUNG

Farbe	Farbgebung des Mantels, der Kassette und der Führungen								Farbgebung der Abschlussleiste					
	PCV 37	ALK 37	AL 39	AL 39 Extra	AL 43	AL 43 Extra	AL 52	Kassetten	Führungen	PCV 37	ALK 37	AL 39	AL 43	AL 52
Anthrazit	○	●	●	○	●	○	●	○	●	○	●	●	●	●
Anthrazit (Furnier)	○	○	○	○	○	○	○	○	●	○	○	○	○	○
Perlanthrazit matt	○	○	○	●	○	○	○	○	●	○	○	●	●	○
Basaltgrau	○	○	○	●	○	●	○	○	○	○	○	○	○	○
Betongrau	○	○	○	●	○	●	○	○	○	○	○	○	○	○
Weiß	●	●	●	○	●	○	●	○	●	●	●	●	●	●
Weinrot	○	○	○	●	○	○	○	○	○	○	○	○	○	○
Braun	○	●	●	○	●	○	●	○	●	●	●	●	●	●
Dunkelbeige	○	○	○	○	●	○	○	○	○	●	●	●	●	○
Dunkelbraun	○	●	●	○	●	○	●	○	●	●	●	●	●	●
Schwarz	○	○	○	●	○	●	○	○	○	○	○	○	○	○
Rot	○	○	○	●	○	○	○	○	○	○	○	○	○	○
Sumpfeiche	○	○	●	○	●	○	○	○	●	○	○	○	○	○
Sumpfeiche (Furnier)	○	○	○	○	○	○	○	○	○	○	○	●	●	○
Helle Eiche (Sheffield Oak)	○	○	●	○	○	○	○	○	○	○	○	○	○	○
Hellbeige	●	○	●	○	●	○	●	○	○	●	○	●	●	●
Hellgrau	○	○	○	●	○	●	○	○	○	○	○	○	○	○
Elfenbein	○	○	○	○	●	○	○	○	○	○	○	●	●	○
Cremeweiss	○	○	○	●	●	○	○	○	○	○	○	●	●	○
Quarzgrau	○	○	○	●	○	●	○	○	○	○	○	○	○	○
Mahagoni	○	○	●	○	●	○	○	○	●	○	○	○	○	○
Mahagoni (Furnier)	○	○	○	○	○	○	○	○	○	○	○	●	●	○
Nuss	○	●	●	○	●	○	○	○	●	○	●	●	●	○
Nuss (Furnier)	○	○	○	○	○	○	○	○	○	○	●	●	●	○
Sheffield oak (Furnier)	○	○	○	○	○	○	○	○	●	○	○	●	●	○
Silbern	○	●	●	○	●	○	●	○	●	●	●	●	●	●
Stahlblau	○	○	○	●	○	○	○	○	○	○	○	○	○	○
Graualuminium	○	○	○	●	○	●	○	○	○	○	○	○	○	○
Grau	●	●	●	○	●	○	●	○	●	●	●	●	●	●
Winchester	○	○	●	○	●	○	○	○	●	○	○	○	○	○
Winchester (Furnier)	○	○	○	○	○	○	○	○	○	○	○	●	●	○
Tannengrün	○	○	○	●	○	○	○	○	○	○	○	○	○	○
Grün	○	○	○	●	○	○	○	○	○	○	○	○	○	○
Goldeiche	○	●	●	○	●	○	○	○	●	○	●	●	●	○
Goldeiche (Furnier)	○	○	○	○	○	○	○	○	○	○	●	●	●	○
RAL	○	●	●	○	●	○	●	○	●	●	●	●	●	●

● verfügbar ○ nicht verfügbar

WICKELTABELLEN

Sturz- oder Überlagerrollläden RKS

Rollläden mit Mantel ALK 37						
Kassettyp / Welle	Ohne Insektenschutz			Mit Insektenschutz		
	40-8k	50-8k	60-8k	40-8k	50-8k	60-8k
300	4.000 mm	4.000 mm	4.000 mm	○	○	○
365	4.000 mm	4.000 mm	4.000 mm	○	○	○

Rollläden mit Mantel AL 39						
Kassettyp / Welle	Ohne Insektenschutz			Mit Insektenschutz		
	40-8k	50-8k	60-8k	40-8k	50-8k	60-8k
300	4.000 mm	4.000 mm	4.000 mm	○	○	○
365	4.000 mm	4.000 mm	4.000 mm	○	○	○

Rollläden mit Mantel AL 43						
Kassettyp / Welle	Ohne Insektenschutz			Mit Insektenschutz		
	40-8k	50-8k	60-8k	40-8k	50-8k	60-8k
300	4.000 mm	4.000 mm	4.000 mm	○	○	○
365	4.000 mm	4.000 mm	4.000 mm	○	○	○

Rollläden mit Mantel PCV 37						
Kassettyp / Welle	Ohne Insektenschutz			Mit Insektenschutz		
	40-8k	50-8k	60-8k	40-8k	50-8k	60-8k
300	4.000 mm	4.000 mm	4.000 mm	○	○	○
65	4.000 mm	4.000 mm	4.000 mm	○	○	○

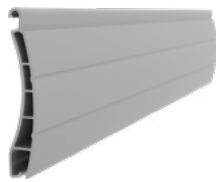
Rollläden mit Mantel AL 52						
Kassettyp / Welle	Ohne Insektenschutz			Mit Insektenschutz		
	40-8k	50-8k	60-8k	40-8k	50-8k	60-8k
300	4.000 mm	4.000 mm	4.000 mm	○	○	○
365	○	4.000 mm	4.000 mm	○	○	○

● verfügbar ○ nicht verfügbar

Welle 40-8k - wir setzen die Antriebe aus folgenden Gruppen ein: Handantrieb, Basic, Basic Pro, Basic Radio, Mobilus Senso 2Way, Solarantrieb
 Welle 50-8k - sonstige Antriebe und Antriebe für die Rollläden über 2.400 mm (Breite)
 Welle 60-8k - Rollläden mit einer Breite über 2.400 mm mit Kurbelgetriebe oder Federmechanismus und sonstige mit einer Breite über 3.200 mm

MÄNTEL

Typen der Rollladen-Mäntel



Kunststoff-Mantel PCV 37

Höhe: 37 mm
 Stärke: 8 mm
 Gewicht: 3.0 kg/m²
 Anzahl der Leisten pro 1m Höhe: 27 St.
 Hersteller: Hella



Alu-Mantel ALK 37*

Höhe: 37 mm
 Stärke: 7,8 mm
 Gewicht: 2.6 kg/m²
 Anzahl der Leisten pro 1m Höhe: 27 St.
 Hersteller: Alukon



Alu-Mantel AL 39*

Höhe: 39 mm
 Stärke: 9 mm
 Gewicht: 2.8 kg/m²
 Anzahl der Leisten pro 1 m Höhe: 25 St.
 Hersteller: Aluprof

Umweltfreundliche Alu-Mäntel:

Die Mäntel aus Aluminium gehören zu den umweltfreundlichen Produkten. Der Schaum, mit denen die Mäntel gefüllt sind, ist frei von Freonverbindungen und die Farben, die bei der Herstellung eingesetzt werden, beinhalten kein Cadmium.

Sie zeichnen sich durch eine gute Farbbeständigkeit und eine hohe Verschleißbeständigkeit aus.

Sie sind auch beständig gegen Witterungseinflüsse.

PVC-Mäntel

Ein charakteristisches Merkmal der Mäntel aus Kunststoffen ist eine schlanke Form, geringe Höhe und kleines Gewicht.

Die eingesetzten Materialien sorgen für eine hohe Verschleißbeständigkeit.



Alu-Mantel AL 43*

Höhe: 43 mm
 Stärke: 8,8 mm
 Gewicht: 2.6 kg/m²
 Anzahl der Leisten pro 1 m Höhe: 23 St.
 Hersteller: Aluprof



Alu-Mantel AL 52*

Höhe: 52 mm
 Stärke: 13 mm
 Gewicht: 3.0 kg/m²
 Anzahl der Leisten pro 1 m Höhe: 19 St.
 Hersteller: Aluprof



Alu-Mantel extrudiert PE 41 (WK 2)

Höhe: 41 mm
 Stärke: 8 mm
 Gewicht: 7.3 kg/m²
 Anzahl der Leisten pro 1 m Höhe: 24 St.
 Hersteller: Aluprof



Alu-Mantel extrudiert PE 55 (RC3)

Höhe: 55 mm
 Stärke: 14 mm
 Gewicht: 8.7 kg/m²
 Anzahl der Leisten pro 1 m Höhe: 18 St.
 Hersteller: Aluprof

* Der Mantel ist mit oder ohne Lochung erhältlich

FARBGEBUNG

Farbe	Manteltyp							
	RAL-Farbe	PCV 37	ALK 37	AL 39	AL 43	AL 52	PE 41	PE 55
Anthrazit	7016	○	●	●	●	●	○	○
Perlenanthrazit matt		○	○	●	○	○	○	○
Basaltgrau	7012	○	○	●	●	○	○	○
Betongrau	7023	○	○	●	●	○	○	○
Weiß		●	●	●	●	●	●	●
Weinrot	3005	○	○	●	○	○	○	○
Braun		○	●	●	●	●	●	●
Dunkelbeige		○	○	○	●	○	○	○
Dunkelbraun	8019	○	●	●	●	●	●	●
Schwarz	9005	○	○	●	●	○	○	○
Rot	3003	○	○	●	○	○	○	○
Sumpfeiche		○	○	●	●	○	○	○
Hellbeige		●	○	●	●	●	○	○
Helleiche (Sheffield Oak)		○	○	●	○	○	○	○
Hellgrau		○	○	●	●	○	○	○
Elfenbein	1015	○	○	○	●	○	○	○
Cremeweiss	9001	○	○	●	●	○	○	○
Quarzgrau	7039	○	○	●	●	○	○	○
Mahagoni		○	○	●	●	○	○	○
Nuss		○	●	●	●	○	○	○
Silbern		○	●	●	●	●	○	○
Stahlblau	5011	○	○	●	○	○	○	○
Graualuminium	9007	○	○	●	●	○	○	○
Grau	7038	●	●	●	●	●	●	●
Winchester		○	○	●	●	○	○	○
Tannengrün	6009	○	○	●	○	○	○	○
Grün	6005	○	○	●	○	○	○	○
Goldeiche		○	●	●	●	○	○	○
RAL		○	●	●	●	●	●	●

● verfügbar ○ nicht verfügbar

TYPEN DER FÜHRUNGEN UND ABMESSUNGEN

Führungen der Rollläden für den Außenbereich SLK 45, GK-R, GK-P, UPK 90

PP 53 (HTF)



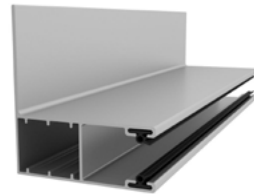
Breite: 53 mm
Tiefe: 22 mm
Mantel-Kammer: 26 mm
Hersteller: Aluprof

PP 68 (HTF-40)



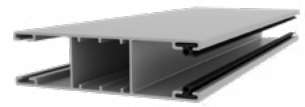
Breite: 68 mm
Tiefe: 22 mm
Mantel-Kammer: 41 mm
Hersteller: Aluprof

PK 53 (LHTF)



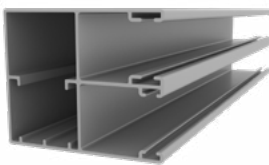
Breite: 53 mm
Tiefe: 60 mm
Mantel-Kammer: 26 mm
Hersteller: Aluprof

PPD 79 (MHTF)



Breite: 79 mm
Tiefe: 22 mm
Mantel-Kammer: 26 mm
Hersteller: Aluprof

PPDO 53 (HTF MKT) *



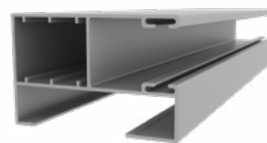
Breite: 53 mm
Tiefe: 43 mm
Mantel-Kammer: 26 mm
Hersteller: Aluprof

PP 66



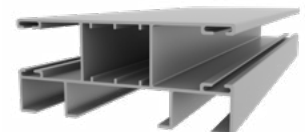
Breite: 66 mm
Tiefe: 27 mm
Mantel-Kammer: 39 mm
Hersteller: Aluprof

**PP 53/ODS/12
PP 53/ODS/20**



Breite: 53 mm
Tiefe: 34 mm
Mantel-Kammer: 26 mm
Absatz: 12/20 mm
Hersteller: Aluprof

PPD 79/ODS/12



Breite: 79 mm
Tiefe: 34 mm
Mantel-Kammer: 26 mm
Absatz: 12 mm
Hersteller: Aluprof

* - Die Führung ist für den Außenrollladen GK-P nicht erhältlich

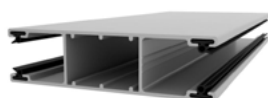
Führungen der Rollläden für den Außenbereich SLK 90 LUX, GK-R LUX, UPK 20 LUX

A3 (einfach)



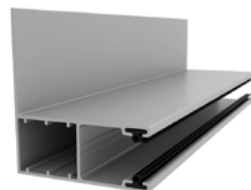
Breite: 53 mm
Tiefe: 22 mm
Mantel-Kammer: 26 mm
Hersteller: Alukon

DF A3 (doppelt)



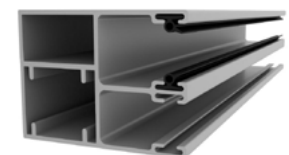
Breite: 85 mm
Tiefe: 22 mm
Mantel-Kammer: 26 mm
Hersteller: Alukon

A4 (Winkelausführung)



Breite: 53 mm
Tiefe: 60 mm
Mantel-Kammer: 26 mm
Hersteller: Alukon

A20 (MKT)

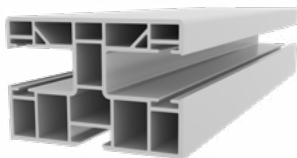


Breite: 53 mm
Tiefe: 39 mm
Mantel-Kammer: 26 mm
Hersteller: Alukon

TYPEN DER FÜHRUNGEN UND ABMESSUNGEN

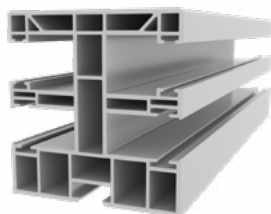
Führungen der aufsetzbaren Rollläden OPOTERM Standard, OPOTERM Podtynkowy, OPOTERM Oval

PCV PPD/PPD-P 60/12



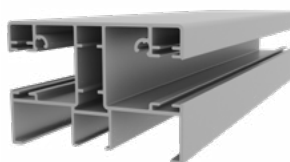
Breite: 60 mm
Tiefe: 40 mm
Mantel-Kammer: 24,3 mm
Hersteller: Aluprof

PCV PPDM/PPDM-P 60/12



Breite: 60 mm
Tiefe: 62 mm
Mantel-Kammer: 24,3 mm
Hersteller: Aluprof

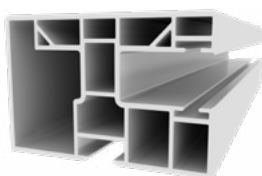
ALU PPDA 60/12



Breite: 60 mm
Tiefe: 40 mm
Mantel-Kammer: 25 mm
Hersteller: Aluprof

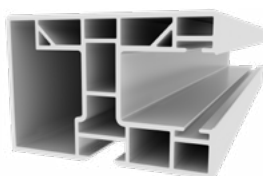
Führungen der aufsetzbaren Rollläden SKB mit Innenrevision (RI)

PP 60/12



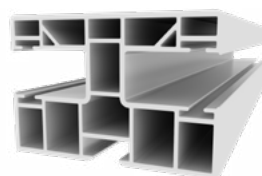
Breite: 60 mm
Tiefe: 40 mm
Mantel-Kammer: 24 mm
Hersteller: Aluprof

PP 60/17



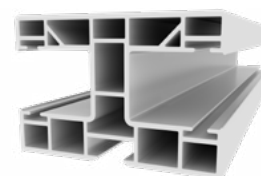
Breite: 60 mm
Tiefe: 40 mm
Mantel-Kammer: 24 mm
Hersteller: Aluprof

**PPD 60/12
PPD-P 60/12**



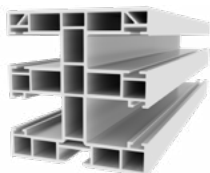
Breite: 60 mm
Tiefe: 40 mm
Mantel-Kammer: 24 mm
Hersteller: Aluprof

**PPD 60/17
PPD-P 60/17**



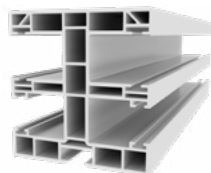
Breite: 60 mm
Tiefe: 40 mm
Mantel-Kammer: 24 mm
Hersteller: Aluprof

**PPDMW 60/12
PPDMW-P 60/12**



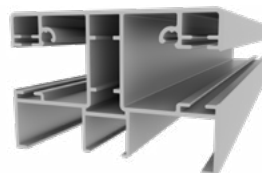
Breite: 60 mm
Tiefe: 62 mm
Mantel-Kammer: 24 mm
Hersteller: Aluprof

**PPDMW 60/17
PPDMW-P 60/17**



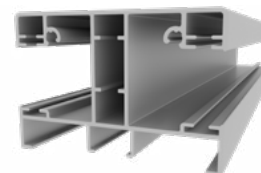
Breite: 60 mm
Tiefe: 62 mm
Mantel-Kammer: 24 mm
Hersteller: Aluprof

**PPDA 60/12
PPDA-P 60/12**



Breite: 60 mm
Tiefe: 40 mm
Mantel-Kammer: 25 mm
Hersteller: Aluprof

**PPDA 60/17
PPDA-P 60/17**

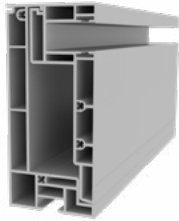


Breite: 60 mm
Tiefe: 40 mm
Mantel-Kammer: 25 mm
Hersteller: Aluprof

TYPEN DER FÜHRUNGEN UND ABMESSUNGEN

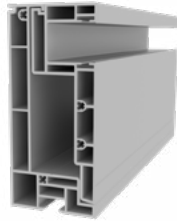
Führungen der aufsetzbaren Rollläden SKB mit Außenrevision (RA)

APPRA 45 + PPRA/12



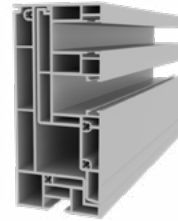
Breite: 100 mm
Tiefe: 45 mm
Mantel-Kammer: 25 mm
Hersteller: Aluprof

APPRA 45 + PPRA/17



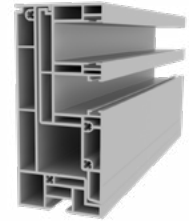
Breite: 100 mm
Tiefe: 45 mm
Mantel-Kammer: 25 mm
Hersteller: Aluprof

APPRA 45 + PPMRA/12



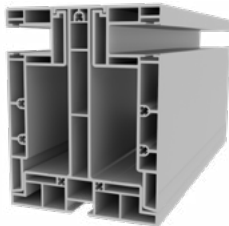
Breite: 100 mm
Tiefe: 45 mm
Mantel-Kammer: 25 mm
Hersteller: Aluprof

APPRA 45 + PPMRA/17



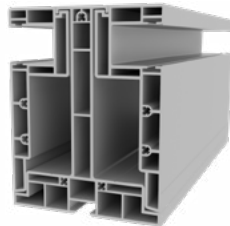
Breite: 100 mm
Tiefe: 45 mm
Mantel-Kammer: 25 mm
Hersteller: Aluprof

APPDRA 79 + PPRA/12



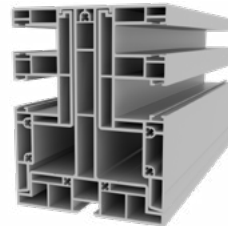
Breite: 100 mm
Tiefe: 79 mm
Mantel-Kammer: 25 mm
Hersteller: Aluprof

APPDRA 79 + PPRA/17



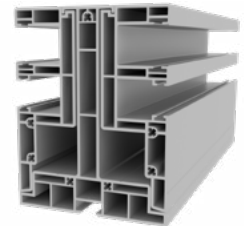
Breite: 100 mm
Tiefe: 79 mm
Mantel-Kammer: 25 mm
Hersteller: Aluprof

APPDRA 79 + PPMRA/12



Breite: 100 mm
Tiefe: 79 mm
Mantel-Kammer: 25 mm
Hersteller: Aluprof

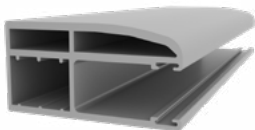
APPDRA 79 + PPMRA/17



Breite: 100 mm
Tiefe: 79 mm
Mantel-Kammer: 25 mm
Hersteller: Aluprof

Führungen der Anti-Einbruch-Rollläden WK2 und RC3

PPW 66



Breite: 66 mm
Tiefe: 34 mm
Mantel-Kammer: 38 mm
Hersteller: Aluprof

PPW 80



Breite: 80 mm
Tiefe: 30 mm
Mantel-Kammer: 50 mm
Hersteller: Aluprof

PPW 90



Breite: 90 mm
Tiefe: 31 mm
Mantel-Kammer: 52 mm
Hersteller: Aluprof

TYPEN DER FÜHRUNGEN UND ABMESSUNGEN

Führungen der Renovierrollläden AS-SYSTEM

PP 53 (HTF)



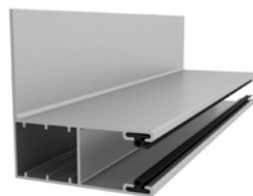
Breite: 53 mm
Tiefe: 22 mm
Mantel-Kammer: 26 mm
Hersteller: Aluprof

PP 68 (HTF-40)



Breite: 68 mm
Tiefe: 22 mm
Mantel-Kammer: 41 mm
Hersteller: Aluprof

PK 53 (LHTF)



Breite: 53 mm
Tiefe: 60 mm
Mantel-Kammer: 26 mm
Hersteller: Aluprof

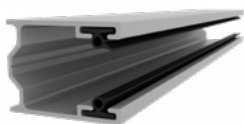
PPD 79 (MHTF)



Breite: 79 mm
Tiefe: 22 mm
Mantel-Kammer: 26 mm
Hersteller: Aluprof

Führungen der Sturz- oder Überlagerrollläden RKS

PU 29



Breite: 29 mm
Tiefe: 22 mm
Mantel-Kammer: 25 mm
Hersteller: Aluprof

PP 53 (HTF)



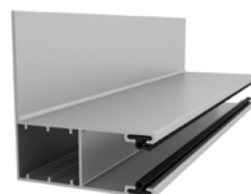
Breite: 53 mm
Tiefe: 22 mm
Mantel-Kammer: 26 mm
Hersteller: Aluprof

PP 68 (HTF-40)



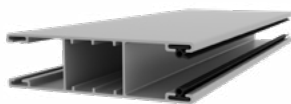
Breite: 68 mm
Tiefe: 22 mm
Mantel-Kammer: 41 mm
Hersteller: Aluprof

PK 53 (LHTF)



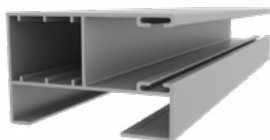
Breite: 53 mm
Tiefe: 60 mm
Mantel-Kammer: 26 mm
Hersteller: Aluprof

PPD 79 (MHTF)



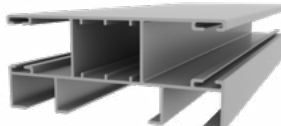
Breite: 79 mm
Tiefe: 22 mm
Mantel-Kammer: 26 mm
Hersteller: Aluprof

**PP 53/ODS/12
PP 53/ODS/20**



Breite: 53 mm
Tiefe: 34 mm
Mantel-Kammer: 26 mm
Absatz: 12/20 mm
Hersteller: Aluprof

PPD 79/ODS/12



Breite: 79 mm
Tiefe: 34 mm
Mantel-Kammer: 26 mm
Absatz: 12 mm
Hersteller: Aluprof

ALUTHERMO Quattro®



Die Kassetten der Rollläden werden an kritischen Stellen, die schwach gegen Durchfrieren geschützt sind (Stürze/Überlager).

Der Einsatz von Isolierung Aluthermo Quattro® ermöglicht hier, die Einbaustelle der Rollladen-Kassette sehr wirksam zu schützen und das Durchfrieren zu verhindern und somit die Feuchtstellen im Inneren der Kassette zu verhindern (es entstehen keine Wärmebrücken).

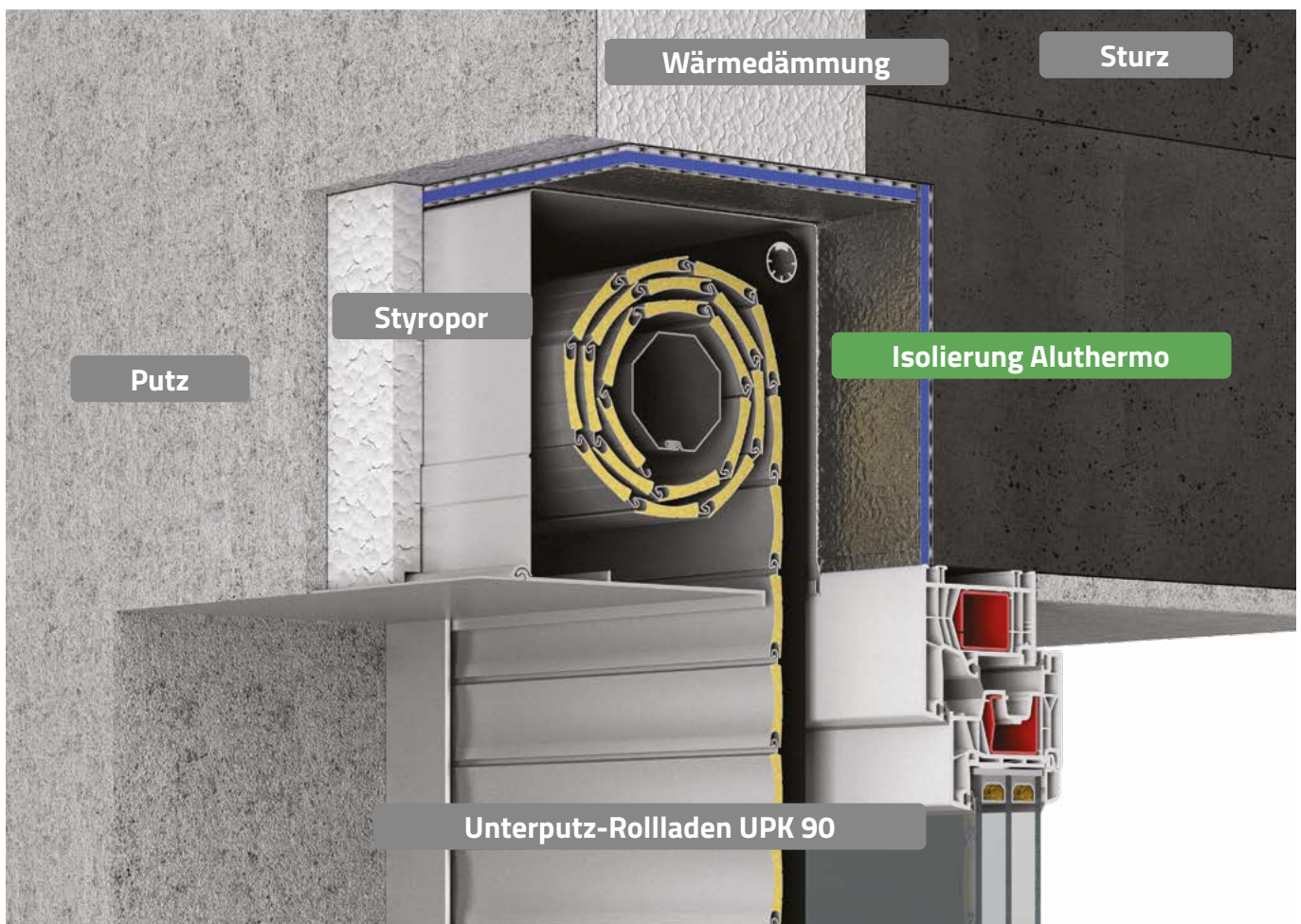
Isolierung Aluthermo Quattro® ist eine ideale Lösung, die Mineralwolle mit einer Stärke von 20 cm und Styropor mit einer Stärke von 24 cm ersetzt.

Das Produkt ist nur für Unterputz-Rollläden UPK 90 verfügbar

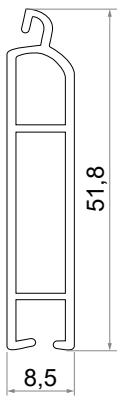
ALUTHERMO Quattro®

Vorteile der Anwendung der Isolierung Aluthermo Quattro®

- Wirtschaftliche Lösung 3 in 1: Windschutzisolierung, Wärmedämmenden und Dampfsisolierung.
- Hohe Wärmedämmungseigenschaften $R=5.7 \text{ m}^2\cdot\text{K}/\text{W}$.
- Kein sog. Taupunkt. Die warme und feuchte Luft im Inneren des Gebäudes hat keinen Kontakt zur kalten Luft draußen. Dies resultiert aus dem einzigartigen Aufbau von Aluthermo mit zwei Abschirmungen, die keinen Kontakt zueinander haben und mit einer Schicht von trockener und stabiler Luft voneinander getrennt sind. Die Isolierung hält gegen Feuchte stand.
- Nichtbrennbarkeit: Brandverhaltensklasse B-s1, d0.
- Niedrige Belastbarkeit der Konstruktion durch ein geringes Gewicht.
- Langlebigkeit: die eingesetzten Materialien gewährleisten die höchste Qualität.
- Einfache Montage.
- Das Produkt ist umweltfreundlich.
- 10 Jahre Garantie für eingesetzte Materialien.



MITTLERES SCHLOSS



Verfügbare Farben	
Farbe der mittleren Leiste:	Weiß, braun, grau

Zulässige Höhe des Rollladens mit mittlerem Schloss		
Typ der Kassette	40-8k	60-8k
Kassette 205 und größere Kassetten	3.000 mm	2.910 mm
Kassette 210 und größere Kassetten	3.000 mm	2.910 mm

Zulässige Breite des Rollladens mit mittlerem Schloss	
Maximale Breite:	2.000 mm

Anmerkungen:

1. Die Leiste mit dem mittleren Schloss wird immer 1000 mm über der unteren Kante des Rollladens angeordnet
2. Die Schlüssel und die Einlagen sind nicht einmalig.
3. Die Lösung kann nicht mit einem integrierten Insektenschutz eingesetzt werden
4. Beim Einsatz des mittleren Schlosses können die Leisten des Mantels zerkratzt oder eingedellt werden.

INTELLIGENTES HAUS

Mobilus Cosmo GTW



Moderne Zentrale im System eines smarten Hauses des polnischen Herstellers. Die Technologie der binären Kommunikation COSMO 2WAY ermöglicht eine einfache und komfortable Steuerung der Gebäude-Leittechnik, der Beleuchtung, den Einrichtungen, die ein-/ausgeschaltet werden können. Es sind auch die Szenarios möglich, die zur vordefinierten Tages- oder Uhrzeit realisiert werden.
Kompatibel mit Android, iOS, PC

Selve comneo Home Server



Einfache und selbsterklärende Steuerung von bis 64 Geräten über Smartphone und Rechner aus einer beliebigen Stelle weltweit.

Einfaches Programmieren von verschiedenen Funktionen und individuellen Szenarios ermöglichen gerade die Selve comneo Home Server.

Kompatibel mit Android, iOS, PC

Elero Centro Home



Die Zentrale für die Steuerung der Gebäude-Leittechnik über Smartphone, PC-Tablet und Rechner. Über die Zentrale können alle Funkeinrichtungen der Marke Elero gesteuert werden.

Einfache Programmierung der verfügbaren Funktionen und Szenarios.

Kompatibel mit Android, iOS, PC

Somfy Tahoma Premium



Tahoma Premium - Zentrale eines anerkannten Herstellers der Gebäude-Leittechnik.

Die Einrichtung funktioniert als Homecontrol-io-Technologie und trägt dazu bei, dass die automatisierten Rollläden, Tore und sogar die Heizung in Übereinstimmung mit den Befehlen des Benutzers betrieben werden. Die Befehle können aus einer beliebigen Stelle weltweit ausgegeben können. Unterstützung PC, Android, iOS

ZenPro SmartControl



Verbinden Sie sich mit Ihrem Haus und steuern Sie die Einrichtungen, Licht, Rollläden über eine spezielle App für Android, iOS aus einem beliebigen Rechner, der mit dem Internet verbunden ist.

Legen Sie die Szenarios und Zeitereignisse an und verwalten Sie Ihre Geräte.
Kompatibel mit Android, iOS, PC



43-180 Orzesze, PL
ul. Mikołowska 129

Sekretariat

Tel.: 32 32 36 400
E-Mail: info@mirola.com.pl

Kundenbetreuung

Tel.: +48 533 325 562
E-Mail: angebot@mirola.eu

www.mirola.eu