



# mirola

balans światła i cienia



## Katalog produktów **MIROLA**

Rolety

Bramy garażowe

Bramy przemysłowe

Bramy rolowane

Moskitiery

Żaluzje zewnętrzne

Rolety tekstylne mSCREEN

# Spis treści

1. Rolety zewnętrzne.....	3
Rolety SLK 45.....	4
Rolety półokrągłe GK-R.....	8
Rolety ćwierćokrągłe GK-P.....	12
Rolety podtynkowe UPK-90.....	16
Rolety SLK 90 LUX.....	20
Rolety półokrągłe GK-R LUX.....	24
Rolety podtynkowe UPK 20 LUX.....	28
Rolety nakładane OPOTERM.....	32
Rolety nakładane OPOTERM Oval-Line.....	40
Rolety nakładane SKB RI.....	44
Rolety nakładane SKB RA.....	48
Rolety antywłamaniowe.....	52
Rolety renowacyjne AS-SYSTEM.....	56
Rolety nadprożowe RKS.....	60
Typy pancerza i prowadnic.....	64





A 3D cutaway diagram of an external roller shutter mechanism. The diagram shows the internal components, including the roller tubes, the shutter slats, and the drive mechanism. The entire image is overlaid with a semi-transparent green filter. The text 'ROLETY ZEWNĘTRZNE' is centered in a white rectangular box.

ROLETY  
ZEWNĘTRZNE

# SLK 45

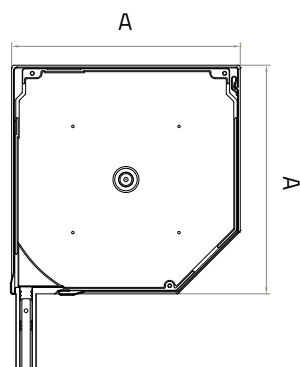
## rolety zewnętrzne

Rolety adaptacyjne SLK 45 to najbardziej uniwersalny i dzięki prostemu montażowi, jeden z najczęściej wybieranych systemów.

To system o zastosowaniu zarówno na etapie budowy, jak i do budynków już wykończonych lub remontowanych (np. w trakcie wymiany okien). Dzięki możliwości montażu rolet SLK 45 bezpośrednio na elewacji budynku, system nie wymaga ingerencji w konstrukcję i montaż okna, przez co nie zmienia się poziom izolacji cieplnej.

Kaseta, pancierz oraz prowadnice rolety wykonane są z lakierowanych profili aluminiowych.

Może być montowany w dwojaki sposób: na elewacji budynku i we wnęce okiennej.



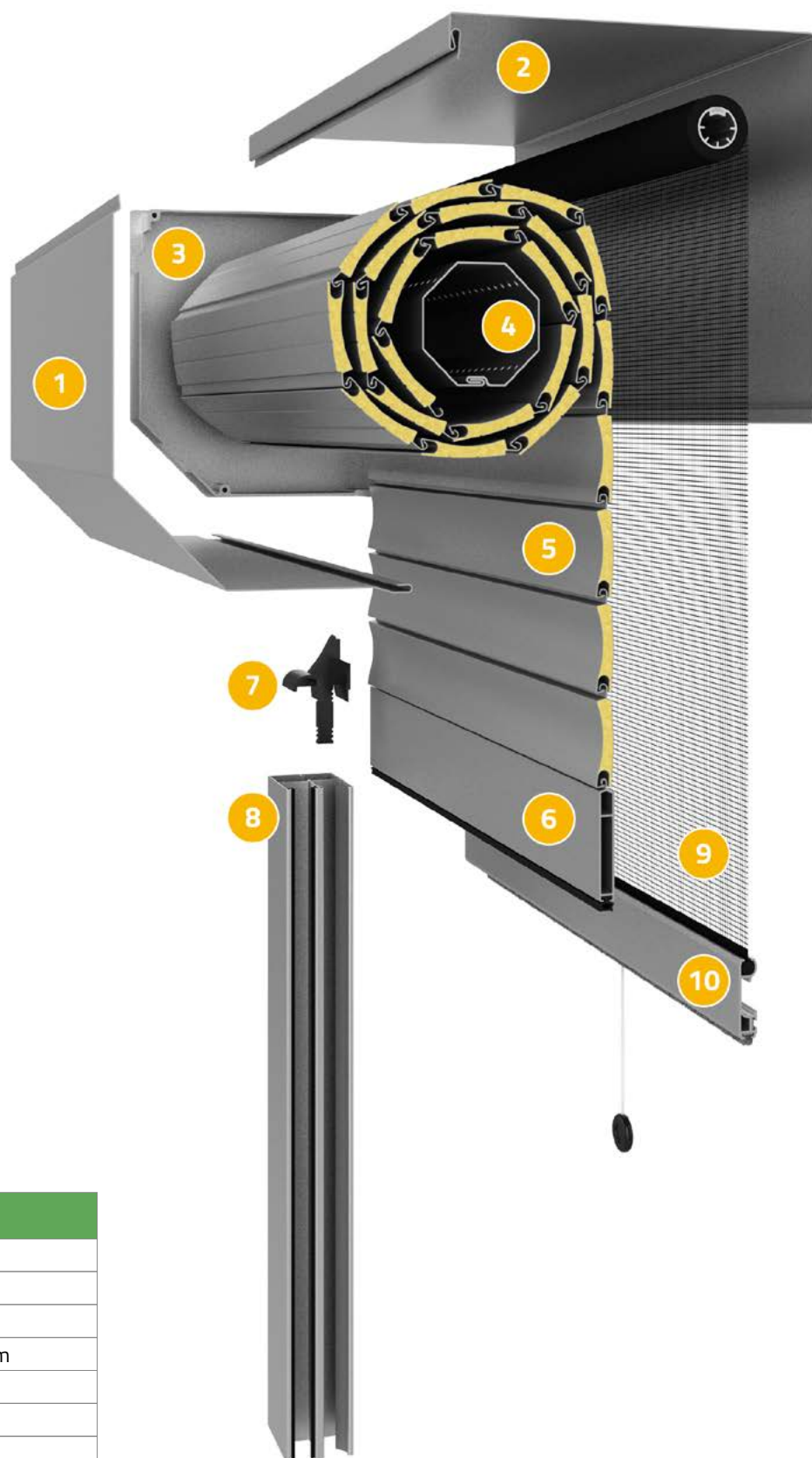
Dostępne typy kaset					
Typ kasety	137	150	165	180	205
Szerokość [A]	138 mm	151 mm	166 mm	181 mm	206 mm

Dopuszczalne wymiary oraz powierzchnia rolety	Typ pancierza				
	PCV 37	ALK 37	AL 39	AL 43	AL 52
Maksymalna szerokość rolety	1 800 mm	2 800 mm	3 900 mm	3 900 mm	4 200 mm
Maksymalna wysokość rolety	3 000 mm	4 000 mm	4 000 mm	3 800 mm	2 700 mm
Maksymalna szerokość rolety z moskitierą	○	2 000 mm	2 000 mm	2 000 mm	○
Maksymalna wysokość rolety z moskitierą	○	2 500 mm	2 500 mm	2 500 mm	○
Maksymalna powierzchnia rolety	3,1 m <sup>2</sup>	6,5 m <sup>2</sup>	8,0 m <sup>2</sup>	9,0 m <sup>2</sup>	9,0 m <sup>2</sup>
Dostępne typy prowadnic	PCV 37	ALK 37	AL 39	AL 43	AL 52
PP 53	●	●	●	●	○
PP 68	●	●	●	●	○
PK 53	●	●	●	●	○
PPD 79	●	●	●	●	○
PPDO 53	●	●	●	●	○
PP 53/ODS/12	●	●	●	●	○
PP 53/ODS/20	●	●	●	●	○
PPD 79/ODS/12	●	●	●	●	○
PP 66	○	○	○	○	●

● dostępny    ○ niedostępny

# SLK 45

## budowa rolety zewnętrznej



### Spis elementów

1.	Pokrywa rewizyjna
2.	Pokrywa górna
3.	Pokrywa boczna
4.	Wał napędowy z osprzętem
5.	Pancerz rolety
6.	Listwa dolna pancerza
7.	Ślizg pancerza
8.	Prowadnica PPDO 53
9.	Siatka moskitiery w kolorze szarym
10.	Listwa dolna moskitiery

# KOLORYSTYKA ELEMENTÓW

Kolor	Kolorystyka pancerza, kasety i prowadnic									Kolorystyka listwy końcowej				
	PCV 37	ALK 37	AL 39	AL 39 Extra	AL 43	AL 43 Extra	AL 52	Kasety	Prowadnice	PCV 37	ALK 37	AL 39	AL 43	AL 52
Antracyt	○	●	●	○	●	○	●	●	●	○	●	●	●	●
Antracyt (okleina)	○	○	○	○	○	○	○	○	○	○	○	○	○	○
Antracyt perłowy mat	○	○	○	●	○	○	○	○	○	○	○	●	●	○
Bazaltowo szary	○	○	○	●	○	●	○	○	○	○	○	○	○	○
Betonowo szary	○	○	○	●	○	●	○	○	○	○	○	○	○	○
Biały	●	●	●	○	●	○	●	●	●	●	●	●	●	●
Bordo	○	○	○	●	○	○	○	○	○	○	○	○	○	○
Brazowy	○	●	●	○	●	○	●	●	●	●	●	●	●	●
Ciemny beż	○	○	○	○	●	○	○	○	○	●	●	●	●	○
Ciemny brąz	○	●	●	○	●	○	●	●	●	●	●	●	●	●
Czarny	○	○	○	●	○	●	○	○	○	○	○	○	○	○
Czerwony	○	○	○	●	○	○	○	○	○	○	○	○	○	○
Dąb bagienny	○	○	●	○	●	○	○	○	●	○	○	○	○	○
Dąb bagienny (okleina)	○	○	○	○	○	○	○	○	○	○	○	●	●	○
Dąb jasny (Sheffield Oak)	○	○	●	○	○	○	○	○	○	○	○	○	○	○
Jasny beż	●	○	●	○	●	○	●	●	●	●	○	●	●	●
Jasny szary	○	○	○	●	○	●	○	○	○	○	○	○	○	○
Kość słoniowa	○	○	○	○	●	○	○	○	○	○	○	●	●	○
Kremowo biały	○	○	○	●	●	○	○	○	○	○	○	●	●	○
Kwarcowo szary	○	○	○	●	○	●	○	○	○	○	○	○	○	○
Mahoń	○	○	●	○	●	○	○	○	●	○	○	○	○	○
Mahoń (okleina)	○	○	○	○	○	○	○	○	○	○	○	●	●	○
Orzech	○	●	●	○	●	○	○	●	●	○	●	●	●	○
Orzech (okleina)	○	○	○	○	○	○	○	○	○	○	○	●	●	○
Sheffield oak (okleina)	○	○	○	○	○	○	○	○	○	○	○	○	○	○
Srebrny	○	●	●	○	●	○	●	●	●	●	●	●	●	●
Stalowy niebieski	○	○	○	●	○	○	○	○	○	○	○	○	○	○
Szare aluminium	○	○	○	●	○	●	○	○	○	○	○	○	○	○
Szary	●	●	●	○	●	○	●	●	●	●	●	●	●	●
Winchester	○	○	●	○	●	○	○	○	●	○	○	○	○	○
Winchester (okleina)	○	○	○	○	○	○	○	○	○	○	○	●	●	○
Zieleń jodłowa	○	○	○	●	○	○	○	○	○	○	○	○	○	○
Zielony	○	○	○	●	○	○	○	○	○	○	○	○	○	○
Złoty dąb	○	●	●	○	●	○	○	●	●	○	●	●	●	○
Złoty dąb (okleina)	○	○	○	○	○	○	○	○	○	○	○	●	●	○
RAL	○	●	●	○	●	○	●	●	●	●	●	●	●	●

● dostępny    ○ niedostępny

# TABELE NAWOJOWE

## rolety zewnętrzne SLK 45

Roleta z pancierzem PCV 37						
Typ kasety / Wał	bez moskitiery			z moskitierą		
	40-8k	50-8k	60-8k	40-8k	50-8k	60-8k
137	1.580 mm	1.691 mm	1.506 mm	○	○	○
150	2.333 mm	2.074 mm	1.852 mm	○	○	○
165	2.792 mm	2.866 mm	2.718 mm	○	○	○
180	3.000 mm	3.000 mm	3.000 mm	○	○	○
205	3.000 mm	3.000 mm	3.000 mm	○	○	○

Roleta z pancierzem ALK 37						
Typ kasety / Wał	bez moskitiery			z moskitierą		
	40-8k	50-8k	60-8k	40-8k	50-8k	60-8k
137	1.580 mm	1.395 mm	1.173 mm	○	○	○
150	1.963 mm	1.741 mm	1.593 mm	○	○	○
165	2.459 mm	2.496 mm	2.348 mm	1.719 mm	1.719 mm	1.312 mm
180	3.288 mm	3.325 mm	2.807 mm	2.474 mm	2.474 mm	2.215 mm
205	4.000 mm	4.000 mm	3.868 mm	2.500 mm	2.500 mm	2.500 mm

Roleta z pancierzem AL 39						
Typ kasety / Wał	bez moskitiery			z moskitierą		
	40-8k	50-8k	60-8k	40-8k	50-8k	60-8k
137	1.369 mm	1.408 mm	1.215 mm	○	○	○
150	2.037 mm	1.806 mm	1.613 mm	○	○	○
165	2.475 mm	2.244 mm	2.129 mm	1.667 mm	1.551 mm	1.474 mm
180	2.991 mm	3.068 mm	2.875 mm	2.413 mm	2.298 mm	2.067 mm
205	4.000 mm	3.709 mm	3.478 mm	2.500 mm	2.500 mm	2.500 mm

Roleta z pancierzem AL 43						
Typ kasety / Wał	bez moskitiery			z moskitierą		
	40-8k	50-8k	60-8k	40-8k	50-8k	60-8k
137	1.420 mm	1.240 mm	1.020 mm	○	○	○
150	1.850 mm	1.890 mm	1.740 mm	○	○	○
165	2.570 mm	2.320 mm	2.190 mm	1.686 mm	1.550 mm	1.420 mm
180	3.070 mm	2.880 mm	2.670 mm	2.460 mm	2.320 mm	2.210 mm
205	3.800 mm	3.800 mm	3.710 mm	2.500 mm	2.500 mm	2.500 mm

Roleta z pancierzem AL 52						
Typ kasety / Wał	bez moskitiery			z moskitierą		
	40-8k	50-8k	60-8k	40-8k	50-8k	60-8k
137	○	○	○	○	○	○
150	○	1.190 mm	982 mm	○	○	○
165	○	1.621 mm	1.413 mm	○	○	○
180	○	2.104 mm	1.844 mm	○	○	○
205	○	2.700 mm	2.440 mm	○	○	○

○ niedostępny

Wał 40-8k - stosujemy napędy z grup: ręczny, Basic, Basic Pro, Basic Radio, Mobilus Senso 2Way, Solarny

Wał 50-8k - pozostałe napędy oraz dla rolet powyżej 2400 mm szerokości

Wał 60-8k - rolety powyżej 2400 mm szerokości z przekładnią korbową lub mechanizmem sprężynowym i pozostałe powyżej 3200 mm szerokości



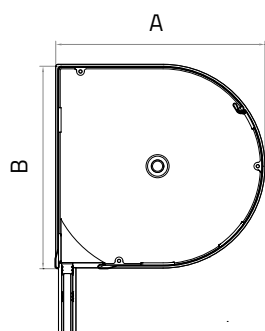
# GK-R

## rolety zewnętrzne półokrągłe

System rolet adaptacyjnych GK-R przeznaczony jest do zastosowania w budynkach zarówno na etapie budowy, jak i do budynków już wykończonych lub remontowanych (np. w trakcie wymiany okien).

Dzięki możliwości montażu rolet GK-R bezpośrednio na elewacji budynku, system nie wymaga ingerencji w konstrukcję i montaż okna, przez co nie zmienia się poziom izolacji cieplnej.

Kaseta, pancierz oraz prowadnice rolety wykonane są z wysokogatunkowej lakierowanej blachy aluminiowej.



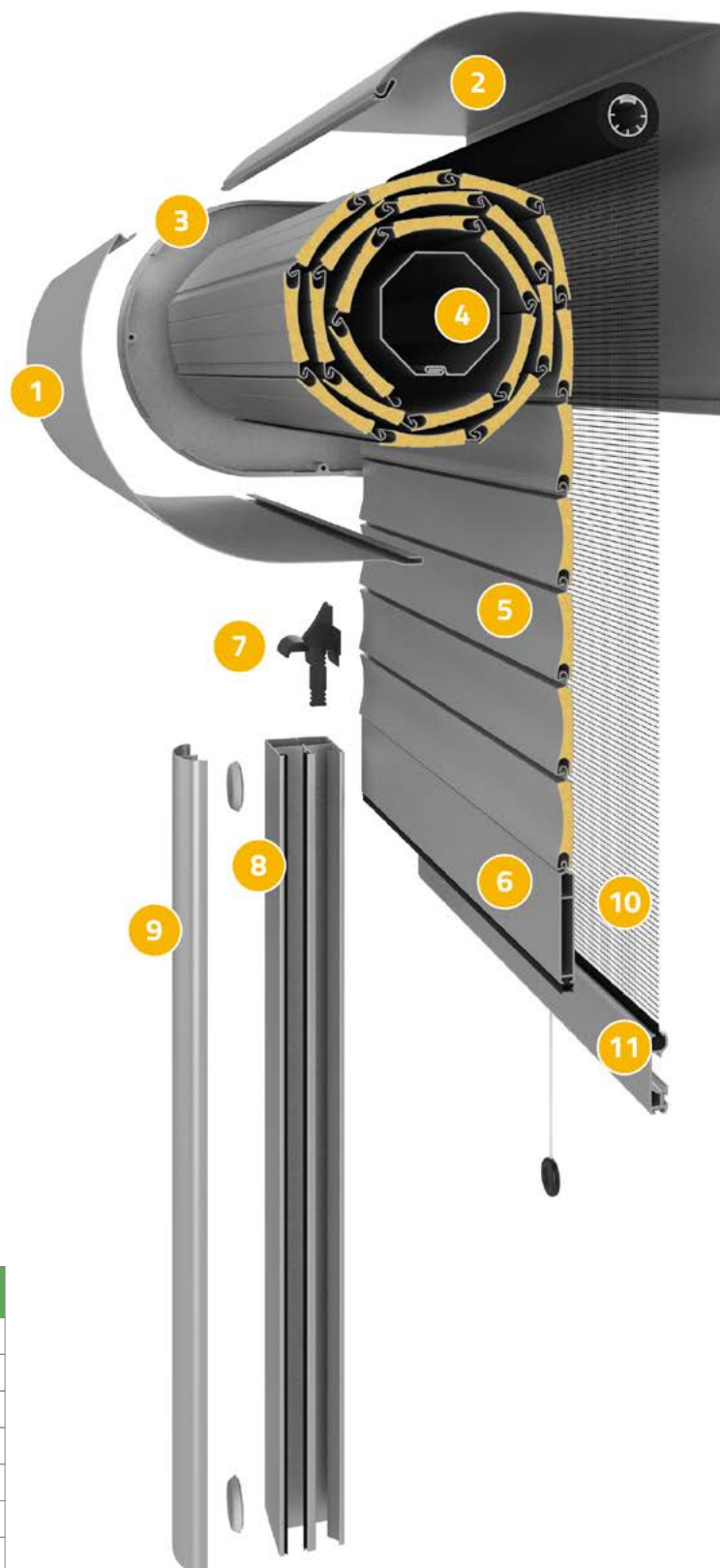
Dostępne typy kaset					
Typ kasety	137	150	165	180	205
Szerokość [A]	147 mm	160 mm	175 mm	190 mm	217 mm
Wysokość [B]	142 mm	155 mm	170 mm	185 mm	212 mm

Dopuszczalne wymiary oraz powierzchnia rolety	Typ pancierza				
	PCV 37	ALK 37	AL 39	AL 43	AL 52
Maksymalna szerokość rolety	1 800 mm	2 800 mm	3 900 mm	3 900 mm	4 200 mm
Maksymalna wysokość rolety	3 000 mm	4 000 mm	4 000 mm	3 800 mm	2 700 mm
Maksymalna szerokość rolety z moskitierą	○	2 000 mm	2 000 mm	2 000 mm	○
Maksymalna wysokość rolety z moskitierą	○	2 500 mm	2 500 mm	2 500 mm	○
Maksymalna powierzchnia rolety	3,1 m <sup>2</sup>	6,5 m <sup>2</sup>	8,0 m <sup>2</sup>	9,0 m <sup>2</sup>	9,0 m <sup>2</sup>
Dostępne typy prowadnic	PCV 37	ALK 37	AL 39	AL 43	AL 52
PP 53	●	●	●	●	○
PP 68	●	●	●	●	○
PK 53	●	●	●	●	○
PPD 79	●	●	●	●	○
PPDO 53	●	●	●	●	○
PP 53/ODS/12	●	●	●	●	○
PP 53/ODS/20	●	●	●	●	○
PPD 79/ODS/12	●	●	●	●	○
PP 66	○	○	○	○	●

● dostępny      ○ niedostępny

# GK-R

## budowa rolety zewnętrznej



### Spis elementów

- |     |                                    |
|-----|------------------------------------|
| 1.  | Pokrywa rewizyjna                  |
| 2.  | Pokrywa górna                      |
| 3.  | Pokrywa boczna                     |
| 4.  | Wał napędowy z osprzętem           |
| 5.  | Pancerz rolety                     |
| 6.  | Listwa dolna pancerza              |
| 7.  | Ślizg pancerza                     |
| 8.  | Prowadnica PPDO 53                 |
| 9.  | Nakładka półokrągła prowadnicy     |
| 10. | Siatka moskitiery w kolorze szarym |
| 11. | Listwa dolna moskitiery            |

# KOLORYSTYKA

Kolor	Kolorystyka pancerza, kasety i prowadnic									Kolorystyka listwy końcowej				
	PCV 37	ALK 37	AL 39	AL 39 Extra	AL 43	AL 43 Extra	AL 52	Kasety	Prowadnice	PCV 37	ALK 37	AL 39	AL 43	AL 52
Antracyt	○	●	●	○	●	○	●	●	●	○	●	●	●	●
Antracyt (okleina)	○	○	○	○	○	○	○	○	○	○	○	○	○	○
Antracyt perłowy mat	○	○	○	●	○	○	○	○	○	○	○	●	●	○
Bazaltowo szary	○	○	○	●	○	●	○	○	○	○	○	○	○	○
Betonowo szary	○	○	○	●	○	●	○	○	○	○	○	○	○	○
Biały	●	●	●	○	●	○	●	●	●	●	●	●	●	●
Bordo	○	○	○	●	○	○	○	○	○	○	○	○	○	○
Brazowy	○	●	●	○	●	○	●	○	○	●	●	●	●	●
Ciemny beż	○	○	○	○	●	○	○	○	○	●	●	●	●	○
Ciemny brąz	○	●	●	○	●	○	●	●	●	●	●	●	●	●
Czarny	○	○	○	●	○	●	○	○	○	○	○	○	○	○
Czerwony	○	○	○	●	○	○	○	○	○	○	○	○	○	○
Dąb bagienny	○	○	●	○	●	○	○	○	○	○	○	○	○	○
Dąb bagienny (okleina)	○	○	○	○	○	○	○	○	○	○	○	●	●	○
Dąb jasny (Sheffield Oak)	○	○	●	○	○	○	○	○	○	○	○	○	○	○
Jasny beż	●	○	●	○	●	○	●	○	○	●	○	●	●	●
Jasny szary	○	○	○	●	○	●	○	○	○	○	○	○	○	○
Kość słoniowa	○	○	○	○	●	○	○	○	○	○	○	●	●	○
Kremowo biały	○	○	○	●	●	○	○	○	○	○	○	●	●	○
Kwarcowo szary	○	○	○	●	○	●	○	○	○	○	○	○	○	○
Mahoń	○	○	●	○	●	○	○	○	○	○	○	○	○	○
Mahoń (okleina)	○	○	○	○	○	○	○	○	○	○	○	●	●	○
Orzech	○	●	●	○	●	○	○	○	○	○	●	●	●	○
Orzech (okleina)	○	○	○	○	○	○	○	○	○	○	●	●	●	○
Sheffield oak (okleina)	○	○	○	○	○	○	○	○	○	○	○	●	●	○
Srebrny	○	●	●	○	●	○	●	○	○	●	●	●	●	●
Stalowy niebieski	○	○	○	●	○	○	○	○	○	○	○	○	○	○
Szare aluminium	○	○	○	●	○	●	○	○	○	○	○	○	○	○
Szary	●	●	●	○	●	○	●	●	●	●	●	●	●	●
Winchester	○	○	●	○	●	○	○	○	○	○	○	○	○	○
Winchester (okleina)	○	○	○	○	○	○	○	○	○	○	○	●	●	○
Zieleń jodłowa	○	○	○	●	○	○	○	○	○	○	○	○	○	○
Zielony	○	○	○	●	○	○	○	○	○	○	○	○	○	○
Złoty dąb	○	●	●	○	●	○	○	○	○	○	●	●	●	○
Złoty dąb (okleina)	○	○	○	○	○	○	○	○	○	○	●	●	●	○
RAL	○	●	●	○	●	○	●	●	●	●	●	●	●	●

● dostępny    ○ niedostępny

# TABELE NAWOJOWE

## rolety zewnętrzne GK-R

Roleta z pancierzem PCV 37						
Typ kasety / Wał	bez moskitiery			z moskitierą		
	40-8k	50-8k	60-8k	40-8k	50-8k	60-8k
137	1.580 mm	1.691 mm	1.506 mm	○	○	○
150	2.333 mm	2.074 mm	1.852 mm	○	○	○
165	2.792 mm	2.866 mm	2.718 mm	○	○	○
180	3.000 mm	3.000 mm	3.000 mm	○	○	○
205	3.000 mm	3.000 mm	3.000 mm	○	○	○

Roleta z pancierzem ALK 37						
Typ kasety / Wał	bez moskitiery			z moskitierą		
	40-8k	50-8k	60-8k	40-8k	50-8k	60-8k
137	1.580 mm	1.395 mm	1.173 mm	○	○	○
150	1.963 mm	1.741 mm	1.593 mm	○	○	○
165	2.459 mm	2.496 mm	2.348 mm	1.719 mm	1.719 mm	1.312 mm
180	3.288 mm	3.325 mm	2.807 mm	2.474 mm	2.474 mm	2.215 mm
205	4.000 mm	4.000 mm	3.868 mm	2.500 mm	2.500 mm	2.500 mm

Roleta z pancierzem AL 39						
Typ kasety / Wał	bez moskitiery			z moskitierą		
	40-8k	50-8k	60-8k	40-8k	50-8k	60-8k
137	1.369 mm	1.408 mm	1.215 mm	○	○	○
150	2.037 mm	1.806 mm	1.613 mm	○	○	○
165	2.475 mm	2.244 mm	2.129 mm	1.667 mm	1.551 mm	1.474 mm
180	2.991 mm	3.068 mm	2.875 mm	2.413 mm	2.298 mm	2.067 mm
205	4.000 mm	3.709 mm	3.478 mm	2.500 mm	2.500 mm	2.500 mm

Roleta z pancierzem AL 43						
Typ kasety / Wał	bez moskitiery			z moskitierą		
	40-8k	50-8k	60-8k	40-8k	50-8k	60-8k
137	1.420 mm	1.240 mm	1.020 mm	○	○	○
150	1.850 mm	1.890 mm	1.740 mm	○	○	○
165	2.570 mm	2.320 mm	2.190 mm	1.686 mm	1.550 mm	1.420 mm
180	3.070 mm	2.880 mm	2.670 mm	2.460 mm	2.320 mm	2.210 mm
205	3.800 mm	3.800 mm	3.710 mm	2.500 mm	2.500 mm	2.500 mm

Roleta z pancierzem AL 52						
Typ kasety / Wał	bez moskitiery			z moskitierą		
	40-8k	50-8k	60-8k	40-8k	50-8k	60-8k
137	○	○	○	○	○	○
150	○	1.190 mm	982 mm	○	○	○
165	○	1.621 mm	1.413 mm	○	○	○
180	○	2.104 mm	1.844 mm	○	○	○
205	○	2.700 mm	2.440 mm	○	○	○

○ niedostępny

Wał 40-8k - stosujemy napędy z grup: ręczny, Basic, Basic Pro, Basic Radio, Mobilus Senso 2Way, Solarny

Wał 50-8k - pozostałe napędy oraz dla rolet powyżej 2400 mm szerokości

Wał 60-8k - rolety powyżej 2400 mm szerokości z przekładnią korbową lub mechanizmem sprężynowym i pozostałe powyżej 3200 mm szerokości



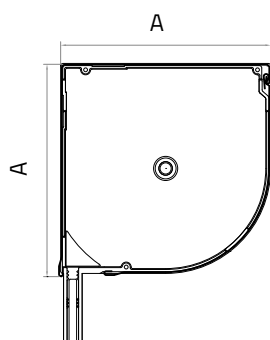
# GK-P

## rolety zewnętrzne ćwierćokrągłe

System rolet adaptacyjnych GK-P przeznaczony jest do zastosowania w budynkach zarówno na etapie budowy, jak i do budynków już wykończonych lub remontowanych (np. w trakcie wymiany okien).

Dzięki możliwości montażu rolet GK-P bezpośrednio na elewacji budynku, system nie wymaga ingerencji w konstrukcję i montaż okna, przez co nie zmienia się poziom izolacji cieplnej.

Kaseta, pancierz oraz prowadnice rolety wykonane są z wysokogatunkowej lakierowanej blachy aluminiowej.



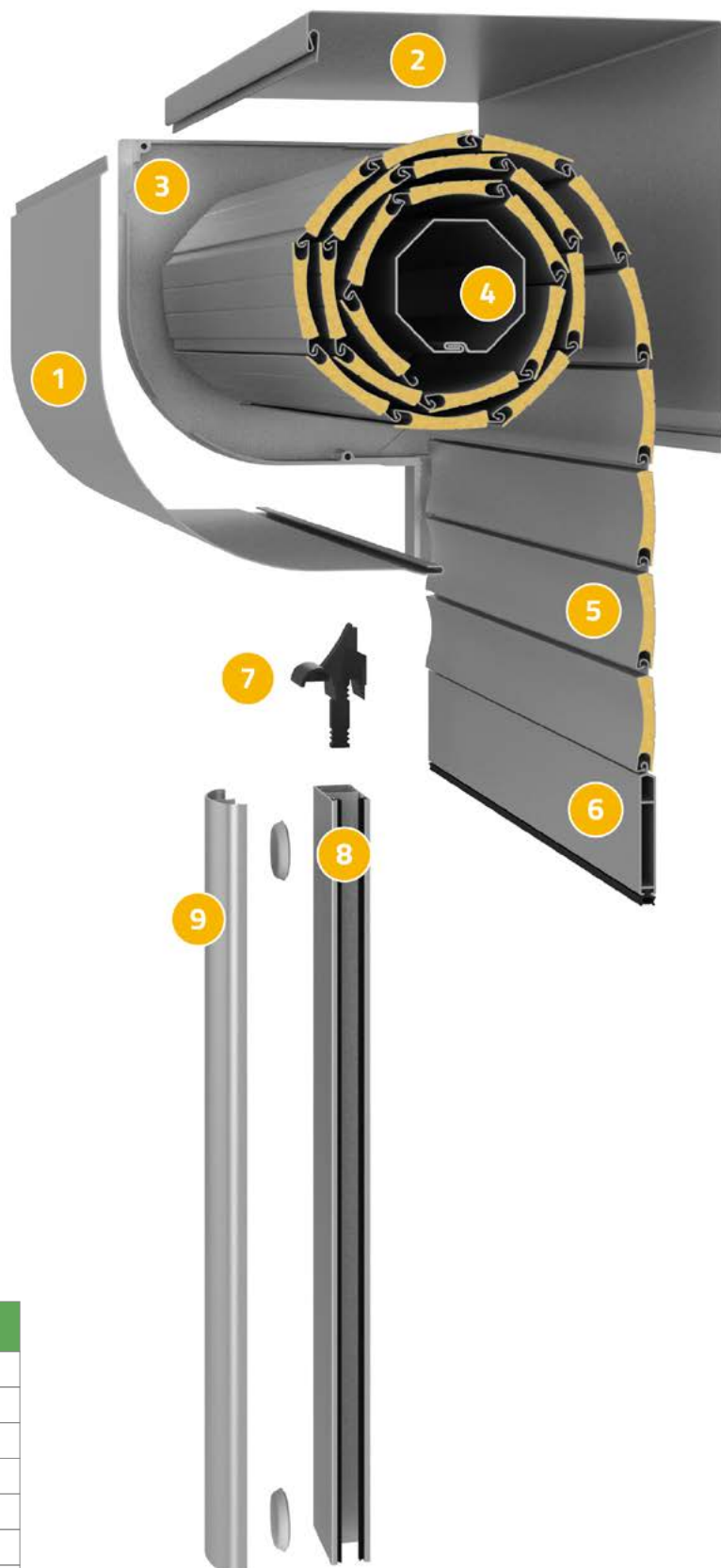
Dostępne typy kaset					
Typ kasety	137	150	165	180	205
Szerokość [A]	137 mm	151 mm	166 mm	181 mm	206 mm

Dopuszczalne wymiary oraz powierzchnia rolety	Typ pancierza				
	PCV 37	ALK 37	AL 39	AL 43	AL 52
Maksymalna szerokość rolety	1 800 mm	2 800 mm	3 900 mm	3 900 mm	4 200 mm
Maksymalna wysokość rolety	3 000 mm	4 000 mm	4 000 mm	3 800 mm	2 700 mm
Maksymalna szerokość rolety z moskitierą	○	○	○	○	○
Maksymalna wysokość rolety z moskitierą	○	○	○	○	○
Maksymalna powierzchnia rolety	3,1 m <sup>2</sup>	6,5 m <sup>2</sup>	8,0 m <sup>2</sup>	9,0 m <sup>2</sup>	9,0 m <sup>2</sup>
Dostępne typy prowadnic	PCV 37	ALK 37	AL 39	AL 43	AL 52
PP 53	●	●	●	●	○
PP 68	●	●	●	●	○
PK 53	●	●	●	●	○
PPD 79	●	●	●	●	○
PPDO 53	○	○	○	○	○
PP 53/ODS/12	●	●	●	●	○
PP 53/ODS/20	●	●	●	●	○
PPD 79/ODS/12	●	●	●	●	○
PP 66	○	○	○	○	●

● dostępny    ○ niedostępny

# GK-P

## budowa rolety zewnętrznej



### Spis elementów

- |    |                                |
|----|--------------------------------|
| 1. | Pokrywa rewizyjna              |
| 2. | Pokrywa górna                  |
| 3. | Pokrywa boczna                 |
| 4. | Wał napędowy z osprzętem       |
| 5. | Pancerz rolety                 |
| 6. | Listwa dolna pancerza          |
| 7. | Ślizg pancerza                 |
| 8. | Prowadnica PP 53               |
| 9. | Nakładka półokrągła prowadnicy |

# KOLORYSTYKA

Kolor	Kolorystyka pancerza, kasety i prowadnic									Kolorystyka listwy końcowej				
	PCV 37	ALK 37	AL 39	AL 39 Extra	AL 43	AL 43 Extra	AL 52	Kasety	Prowadnice	PCV 37	ALK 37	AL 39	AL 43	AL 52
Antracyt	○	●	●	○	●	○	●	●	●	○	●	●	●	●
Antracyt (okleina)	○	○	○	○	○	○	○	○	○	○	○	○	○	○
Antracyt perłowy mat	○	○	○	●	○	○	○	○	○	○	○	●	●	○
Bazaltowo szary	○	○	○	●	○	●	○	○	○	○	○	○	○	○
Betonowo szary	○	○	○	●	○	●	○	○	○	○	○	○	○	○
Biały	●	●	●	○	●	○	●	●	●	●	●	●	●	●
Bordo	○	○	○	●	○	○	○	○	○	○	○	○	○	○
Brazowy	○	●	●	○	●	○	●	○	○	●	●	●	●	●
Ciemny beż	○	○	○	○	●	○	○	○	○	●	●	●	●	○
Ciemny brąz	○	●	●	○	●	○	●	●	●	●	●	●	●	●
Czarny	○	○	○	●	○	●	○	○	○	○	○	○	○	○
Czerwony	○	○	○	●	○	○	○	○	○	○	○	○	○	○
Dąb bagienny	○	○	●	○	●	○	○	○	○	○	○	○	○	○
Dąb bagienny (okleina)	○	○	○	○	○	○	○	○	○	○	○	●	●	○
Dąb jasny (Sheffield Oak)	○	○	●	○	○	○	○	○	○	○	○	○	○	○
Jasny beż	●	○	●	○	●	○	●	○	○	●	○	●	●	●
Jasny szary	○	○	○	●	○	●	○	○	○	○	○	○	○	○
Kość słoniowa	○	○	○	○	●	○	○	○	○	○	○	●	●	○
Kremowo biały	○	○	○	●	●	○	○	○	○	○	○	●	●	○
Kwarcowo szary	○	○	○	●	○	●	○	○	○	○	○	○	○	○
Mahoń	○	○	●	○	●	○	○	○	○	○	○	○	○	○
Mahoń (okleina)	○	○	○	○	○	○	○	○	○	○	○	●	●	○
Orzech	○	●	●	○	●	○	○	○	○	○	●	●	●	○
Orzech (okleina)	○	○	○	○	○	○	○	○	○	○	●	●	●	○
Sheffield oak (okleina)	○	○	○	○	○	○	○	○	○	○	○	●	●	○
Srebrny	○	●	●	○	●	○	●	○	○	●	●	●	●	●
Stalowy niebieski	○	○	○	●	○	○	○	○	○	○	○	○	○	○
Szare aluminium	○	○	○	●	○	●	○	○	○	○	○	○	○	○
Szary	●	●	●	○	●	○	●	●	●	●	●	●	●	●
Winchester	○	○	●	○	●	○	○	○	○	○	○	○	○	○
Winchester (okleina)	○	○	○	○	○	○	○	○	○	○	○	●	●	○
Zieleń jodłowa	○	○	○	●	○	○	○	○	○	○	○	○	○	○
Zielony	○	○	○	●	○	○	○	○	○	○	○	○	○	○
Złoty dąb	○	●	●	○	●	○	○	○	○	○	●	●	●	○
Złoty dąb (okleina)	○	○	○	○	○	○	○	○	○	○	○	●	●	○
RAL	○	●	●	○	●	○	●	●	●	●	●	●	●	●

● dostępny ○ niedostępny

# TABELE NAWOJOWE

## rolety zewnętrzne GK-P

Roleta z pancierzem PCV 37						
Typ kasety / Wał	bez moskitiery			z moskitierą		
	40-8k	50-8k	60-8k	40-8k	50-8k	60-8k
137	1.580 mm	1.691 mm	1.506 mm	○	○	○
150	2.333 mm	2.074 mm	1.852 mm	○	○	○
165	2.792 mm	2.866 mm	2.718 mm	○	○	○
180	3.000 mm	3.000 mm	3.000 mm	○	○	○
205	3.000 mm	3.000 mm	3.000 mm	○	○	○

Roleta z pancierzem ALK 37						
Typ kasety / Wał	bez moskitiery			z moskitierą		
	40-8k	50-8k	60-8k	40-8k	50-8k	60-8k
137	1.580 mm	1.395 mm	1.173 mm	○	○	○
150	1.963 mm	1.741 mm	1.593 mm	○	○	○
165	2.459 mm	2.496 mm	2.348 mm	○	○	○
180	3.288 mm	3.325 mm	2.807 mm	○	○	○
205	4.000 mm	4.000 mm	3.868 mm	○	○	○

Roleta z pancierzem AL 39						
Typ kasety / Wał	bez moskitiery			z moskitierą		
	40-8k	50-8k	60-8k	40-8k	50-8k	60-8k
137	1.369 mm	1.408 mm	1.215 mm	○	○	○
150	2.037 mm	1.806 mm	1.613 mm	○	○	○
165	2.475 mm	2.244 mm	2.129 mm	○	○	○
180	2.991 mm	3.068 mm	2.875 mm	○	○	○
205	4.000 mm	3.709 mm	3.478 mm	○	○	○

Roleta z pancierzem AL 43						
Typ kasety / Wał	bez moskitiery			z moskitierą		
	40-8k	50-8k	60-8k	40-8k	50-8k	60-8k
137	1.420 mm	1.240 mm	1.020 mm	○	○	○
150	1.850 mm	1.890 mm	1.740 mm	○	○	○
165	2.570 mm	2.320 mm	2.190 mm	○	○	○
180	3.070 mm	2.880 mm	2.670 mm	○	○	○
205	3.800 mm	3.800 mm	3.710 mm	○	○	○

Roleta z pancierzem AL 52						
Typ kasety / Wał	bez moskitiery			z moskitierą		
	40-8k	50-8k	60-8k	40-8k	50-8k	60-8k
137	○	○	○	○	○	○
150	○	1.190 mm	982 mm	○	○	○
165	○	1.621 mm	1.413 mm	○	○	○
180	○	2.104 mm	1.844 mm	○	○	○
205	○	2.700 mm	2.440 mm	○	○	○

○ niedostępny

Wał 40-8k - stosujemy napędy z grup: ręczny, Basic, Basic Pro, Basic Radio, Mobilus Senso 2Way, Solarny

Wał 50-8k - pozostałe napędy oraz dla rolet powyżej 2400 mm szerokości

Wał 60-8k - rolety powyżej 2400 mm szerokości z przekładnią korbową lub mechanizmem sprężynowym i pozostałe powyżej 3200 mm szerokości



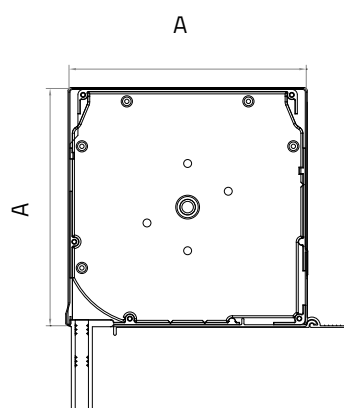
# UPK 90

## rolety zewnętrzne podtynkowe

Rolety podtynkowe UPK 90 mogą być stosowane podczas budowy, w trakcie modernizacji budynku (przed ociepleniem) lub przy wymianie okien. Wymagają jednak przygotowania odpowiednich wnęk w nadprożu na kasetę rolety.

System ten zapewnia najwyższy poziom estetyki gdyż kaseca rolety staje się niewidoczna od zewnątrz i zostaje wkomponowana w fasadę budynku. Z zewnątrz widoczna jest uchylna dolna ścianka kasety, umożliwiającą dogodny dostęp przy konserwacji rolety.

Dzięki zabudowie kasety i prowadnic system zapewnia wyższy poziom bezpieczeństwa a jego niepodważalne walory estetyczne powodują, że jest to jeden z najczęściej wybieranych systemów rolet.



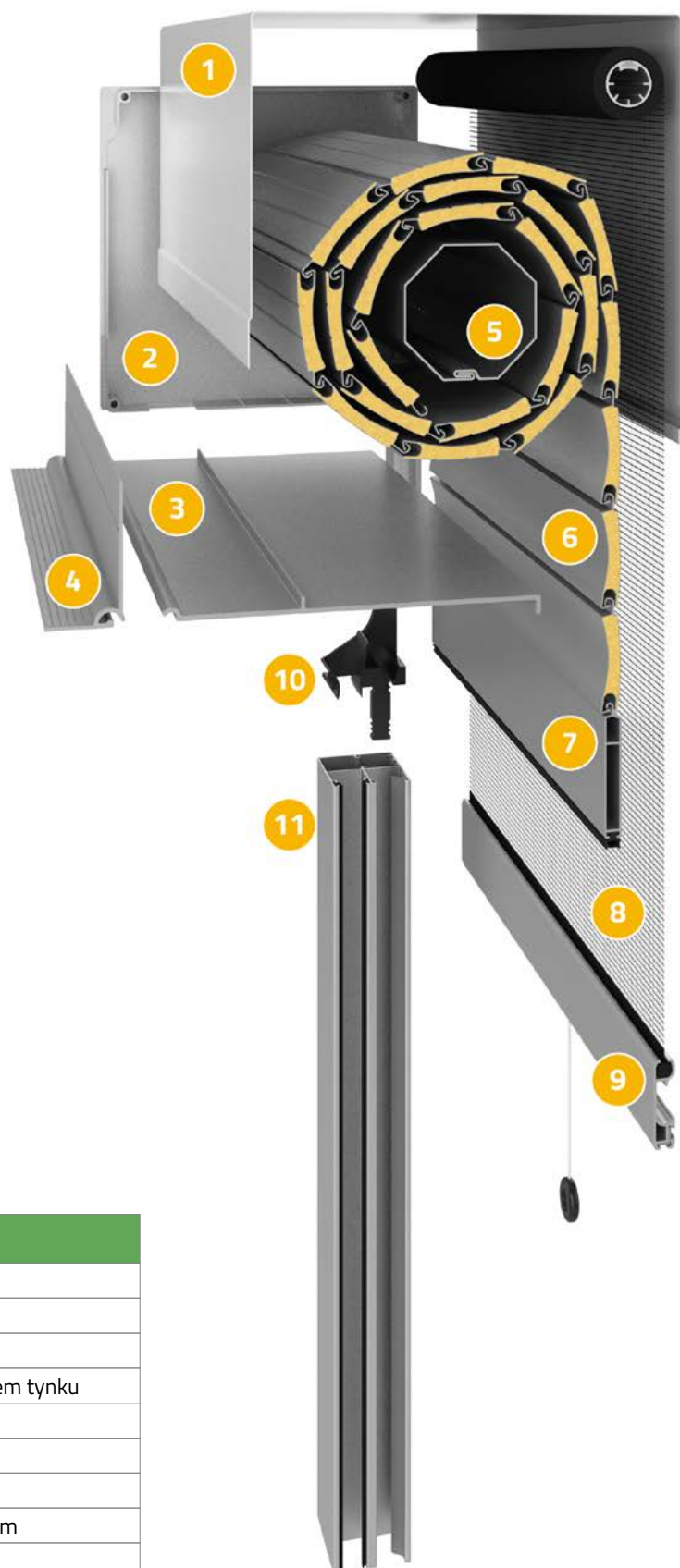
Dostępne typy kaset					
Typ kasety	137	150	165	180	205
Szerokość [A]	138 mm	151 mm	166 mm	181 mm	206 mm

Dopuszczalne wymiary oraz powierzchnia rolety	Typ pancerza				
	PCV 37	ALK 37	AL 39	AL 43	AL 52
Maksymalna szerokość rolety	1 800 mm	2 800 mm	3 900 mm	3 900 mm	4 200 mm
Maksymalna wysokość rolety	3 000 mm	4 000 mm	4 000 mm	3 800 mm	2 700 mm
Maksymalna szerokość rolety z moskitierą	○	2 000 mm	2 000 mm	2 000 mm	○
Maksymalna wysokość rolety z moskitierą	○	2 500 mm	2 500 mm	2 500 mm	○
Maksymalna powierzchnia rolety	3,1 m <sup>2</sup>	6,5 m <sup>2</sup>	8,0 m <sup>2</sup>	9,0 m <sup>2</sup>	9,0 m <sup>2</sup>
Dostępne typy prowadnic	PCV 37	ALK 37	AL 39	AL 43	AL 52
PP 53	●	●	●	●	○
PP 68	●	●	●	●	○
PK 53	●	●	●	●	○
PPD 79	●	●	●	●	○
PPDO 53	●	●	●	●	○
PP 53/ODS/12	●	●	●	●	○
PP 53/ODS/20	●	●	●	●	○
PPD 79/ODS/12	●	●	●	●	○
PP 66	○	○	○	○	●

● dostępny      ○ niedostępny

# UPK 90

## budowa rolety podtynkowej



### Spis elementów

- |     |  |
|-----|--|
| 1.  | Pokrywa górna                            |
| 2.  | Pokrywa boczna                           |
| 3.  | Pokrywa rewizyjna                        |
| 4.  | Profil podtrzymujący z kątownikiem tynku |
| 5.  | Wał napędowy z osprzętem                 |
| 6.  | Pancerz rolety                           |
| 7.  | Listwa dolna pancerza                    |
| 8.  | Siatka moskitiery w kolorze szarym       |
| 9.  | Listwa dolna moskitiery                  |
| 10. | Ślizg pancerza                           |
| 11. | Prowadnica PPDO 53                       |

# KOLORYSTYKA

Kolor	Kolorystyka pancerza, kasety i prowadnic									Kolorystyka listwy końcowej				
	PCV 37	ALK 37	AL 39	AL 39 Extra	AL 43	AL 43 Extra	AL 52	Kasety	Prowadnice	PCV 37	ALK 37	AL 39	AL 43	AL 52
Antracyt	○	●	●	○	●	○	●	●	●	○	●	●	●	●
Antracyt (okleina)	○	○	○	○	○	○	○	●	●	○	○	○	○	○
Antracyt perłowy mat	○	○	○	●	○	○	○	●	●	○	○	●	●	○
Bazaltowo szary	○	○	○	●	○	●	○	○	○	○	○	○	○	○
Betonowo szary	○	○	○	●	○	●	○	○	○	○	○	○	○	○
Biały	●	●	●	○	●	○	●	●	●	●	●	●	●	●
Bordo	○	○	○	●	○	○	○	○	○	○	○	○	○	○
Brazowy	○	●	●	○	●	○	●	●	●	●	●	●	●	●
Ciemny beż	○	○	○	○	●	○	○	○	○	●	●	●	●	○
Ciemny brąz	○	●	●	○	●	○	●	●	●	●	●	●	●	●
Czarny	○	○	○	●	○	●	○	○	○	○	○	○	○	○
Czerwony	○	○	○	●	○	○	○	○	○	○	○	○	○	○
Dąb bagienny	○	○	●	○	●	○	○	●	●	○	○	○	○	○
Dąb bagienny (okleina)	○	○	○	○	○	○	○	○	○	○	○	●	●	○
Dąb jasny (Sheffield Oak)	○	○	●	○	○	○	○	○	○	○	○	○	○	○
Jasny beż	●	○	●	○	●	○	●	○	○	●	○	●	●	●
Jasny szary	○	○	○	●	○	●	○	○	○	○	○	○	○	○
Kość słoniowa	○	○	○	○	●	○	○	○	○	○	○	●	●	○
Kremowo biały	○	○	○	●	●	○	○	○	○	○	○	●	●	○
Kwarcowo szary	○	○	○	●	○	●	○	○	○	○	○	○	○	○
Mahoń	○	○	●	○	●	○	○	○	●	○	○	○	○	○
Mahoń (okleina)	○	○	○	○	○	○	○	○	○	○	○	●	●	○
Orzech	○	●	●	○	●	○	○	●	●	○	●	●	●	○
Orzech (okleina)	○	○	○	○	○	○	○	○	○	○	○	●	●	○
Sheffield oak (okleina)	○	○	○	○	○	○	○	○	○	○	○	●	●	○
Srebrny	○	●	●	○	●	○	●	●	●	●	●	●	●	●
Stalowy niebieski	○	○	○	●	○	○	○	○	○	○	○	○	○	○
Szare aluminium	○	○	○	●	○	●	○	○	○	○	○	○	○	○
Szary	●	●	●	○	●	○	●	●	●	●	●	●	●	●
Winchester	○	○	●	○	●	○	○	●	●	○	○	○	○	○
Winchester (okleina)	○	○	○	○	○	○	○	○	○	○	○	●	●	○
Zieleń jodłowa	○	○	○	●	○	○	○	○	○	○	○	○	○	○
Zielony	○	○	○	●	○	○	○	○	○	○	○	○	○	○
Złoty dąb	○	●	●	○	●	○	○	●	●	○	●	●	●	○
Złoty dąb (okleina)	○	○	○	○	○	○	○	○	○	○	○	●	●	○
RAL	○	●	●	○	●	○	●	●	●	●	●	●	●	●

● dostępny ○ niedostępny

# TABELE NAWOJOWE

## rolety podtynkowe UPK 90

Roleta z pancierzem ALK 37						
Typ kasety / Wał	bez moskitiery			z moskitierą		
	40-8k	50-8k	60-8k	40-8k	50-8k	60-8k
137	1.508 mm	1.395 mm	1.099 mm	○	○	○
150	1.926 mm	1.741 mm	1.556 mm	○	○	○
165	2.348 mm	2.200 mm	1.978 mm	1.719 mm	1.719 mm	1.312 mm
180	3.103 mm	2.955 mm	2.696 mm	2.474 mm	2.474 mm	2.215 mm
205	4.000 mm	3.794 mm	3.683 mm	2.500 mm	2.500 mm	2.500 mm

Roleta z pancierzem AL 39						
Typ kasety / Wał	bez moskitiery			z moskitierą		
	40-8k	50-8k	60-8k	40-8k	50-8k	60-8k
137	1.369 mm	1.408 mm	1.215 mm	○	○	○
150	2.037 mm	1.806 mm	1.613 mm	○	○	○
165	2.475 mm	2.244 mm	2.129 mm	1.667 mm	1.551 mm	1.474 mm
180	2.991 mm	3.068 mm	2.875 mm	2.413 mm	2.298 mm	2.067 mm
205	4.000 mm	3.709 mm	3.478 mm	2.500 mm	2.500 mm	2.500 mm

Roleta z pancierzem AL 43						
Typ kasety / Wał	bez moskitiery			z moskitierą		
	40-8k	50-8k	60-8k	40-8k	50-8k	60-8k
137	1.420 mm	1.240 mm	1.040 mm	○	○	○
150	1.850 mm	1.910 mm	1.740 mm	○	○	○
165	2.240 mm	2.240 mm	2.060 mm	1.686 mm	1.550 mm	1.420 mm
180	3.070 mm	2.880 mm	2.670 mm	2.460 mm	2.320 mm	2.210
205	3.800 mm	3.800 mm	3.520 mm	2.500 mm	2.500 mm	2.500 mm

Roleta z pancierzem PCV 37						
Typ kasety / Wał	bez moskitiery			z moskitierą		
	40-8k	50-8k	60-8k	40-8k	50-8k	60-8k
137	1.580 mm	1.691 mm	1.506 mm	○	○	○
150	2.333 mm	2.074 mm	1.852 mm	○	○	○
165	2.792 mm	2.866 mm	2.718 mm	○	○	○
180	3.000 mm	3.000 mm	3.000 mm	○	○	○
205	3.000 mm	3.000 mm	3.000 mm	○	○	○

Roleta z pancierzem AL 52						
Typ kasety / Wał	bez moskitiery			z moskitierą		
	40-8k	50-8k	60-8k	40-8k	50-8k	60-8k
137	○	○	○	○	○	○
150	○	1.190 mm	982 mm	○	○	○
165	○	1.621 mm	1.413 mm	○	○	○
180	○	2.104 mm	1.844 mm	○	○	○
205	○	2.700 mm	2.440 mm	○	○	○

○ niedostępny

Wał 40-8k - stosujemy napędy z grup: ręczny, Basic, Basic Pro, Basic Radio, Mobilus Senso 2Way, Solarny

Wał 50-8k - pozostałe napędy oraz dla rolet powyżej 2400 mm szerokości

Wał 60-8k - rolety powyżej 2400 mm szerokości z przekładnią korbową lub mechanizmem sprężynowym i pozostałe powyżej 3200 mm szerokości



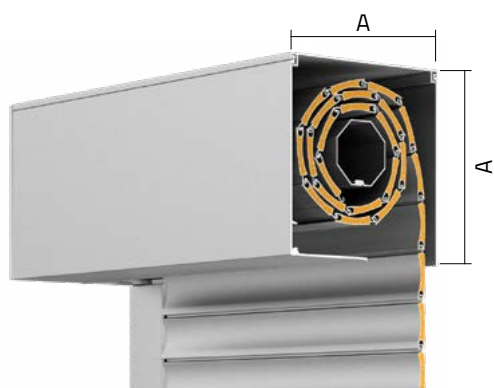
# SLK 90 LUX

## rolety zewnętrzne

Rolety adaptacyjne SLK 90 LUX to produkt stworzony dla najbardziej wymagających Klientów. Bardzo wysoka jakość wykonania oraz wzmocniona konstrukcja kasety, sprawiają, że rolety wyglądają niezwykle estetycznie i solidnie.

Boczki rolety wykonane są z odlewanego ciśnieniowo specjalnego stopu aluminium (niemożliwego do anodowania). Kaseca rolety wykonana jest z aluminium tłoczonego o zwiększonej grubości.

System rolet SLK 90 LUX możliwy jest do montażu na ścianie budynku, we wnęce oraz na nadprożu.



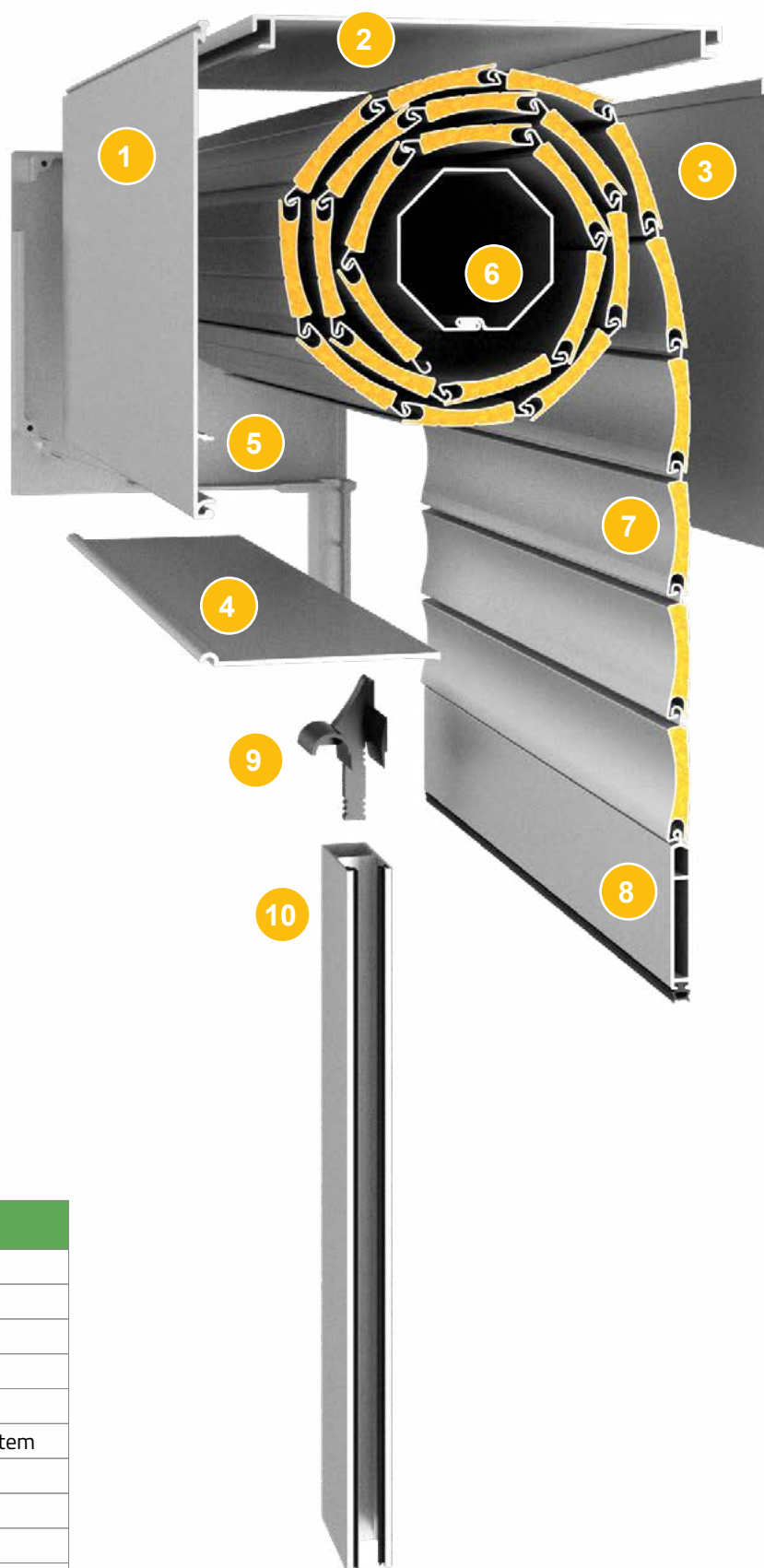
Dostępne typy kaset				
Typ kasety	138	165	180	205
Szerokość [A]	139 mm	168 mm	184 mm	209 mm

Dopuszczalne wymiary oraz powierzchnia rolety	Typ pancerza				
	PCV 37	ALK 37	AL 39	AL 43	AL 52
Maksymalna szerokość rolety	○	2 800 mm	3 900 mm	3 900 mm	○
Maksymalna wysokość rolety	○	4 000 mm	4 000 mm	3 800 mm	○
Maksymalna szerokość rolety z moskitierą	○	2 000 mm	2 000 mm	2 000 mm	○
Maksymalna wysokość rolety z moskitierą	○	2 500 mm	2 500 mm	2 500 mm	○
Maksymalna powierzchnia rolety	○	6,5 m <sup>2</sup>	8,0 m <sup>2</sup>	9,0 m <sup>2</sup>	○
Dostępne typy prowadnic	PCV 37	ALK 37	AL 39	AL 43	AL 52
A3 - pojedyncza	○	●	●	●	○
A4 - pojedyncza kątowna	○	●	●	●	○
DF A3 - podwójna	○	●	●	●	○
A20 MKT	○	●	●	●	○

● dostępny      ○ niedostępny

# SLK 90 LUX

## budowa rolety zewnętrznej



### Spis elementów

1.	Pokrywa przednia
2.	Pokrywa górna
3.	Pokrywa tylna
4.	Pokrywa dolna
5.	Pokrywa boczna
6.	Wał napędowy z osprzętem
7.	Pancerz rolety
8.	Listwa dolna pancerza
9.	Ślizg pancerza
10.	Prowadnica A3

# KOLORYSTYKA ELEMENTÓW

Kolor	Pancerz						Listwa końcowa					
	PCV 37	ALK 37	AL 39	AL 39 Extra	AL 43	AL 43 Extra	AL 52	PCV 37	ALK 37	AL 39	AL 43	AL 52
Antracyt	○	●	●	○	●	○	●	○	●	●	●	●
Antracyt (okleina)	○	○	○	○	○	○	○	○	○	○	○	○
Antracyt perłowy mat	○	○	○	●	○	○	○	○	○	●	●	○
Bazaltowo szary	○	○	○	●	○	●	○	○	○	○	○	○
Betonowo szary	○	○	○	●	○	●	○	○	○	○	○	○
Biały	●	●	●	○	●	○	●	●	●	●	●	●
Bordo	○	○	○	●	○	○	○	○	○	○	○	○
Brązowy	○	●	●	○	●	○	●	●	●	●	●	●
Ciemny beż	○	○	○	○	●	○	○	●	●	●	●	○
Ciemny brąz	○	●	●	○	●	○	●	●	●	●	●	●
Czarny	○	○	○	●	○	●	○	○	○	○	○	○
Czerwony	○	○	○	●	○	○	○	○	○	○	○	○
Dąb bagienny	○	○	●	○	●	○	○	○	○	○	○	○
Dąb bagienny (okleina)	○	○	○	○	○	○	○	○	○	●	●	○
Dąb jasny (Sheffield Oak)	○	○	●	○	○	○	○	○	○	○	○	○
Jasny beż	●	○	●	○	●	○	●	○	●	●	●	●
Jasny szary	○	○	○	●	○	●	○	○	○	○	○	○
Kość słoniowa	○	○	○	○	●	○	○	○	○	●	●	○
Kremowo biały	○	○	○	●	●	○	○	○	○	●	●	○
Kwarcowo szary	○	○	○	●	○	●	○	○	○	○	○	○
Mahoń	○	○	●	○	●	○	○	○	○	○	○	○
Mahoń (okleina)	○	○	○	○	○	○	○	○	○	●	●	○
Orzech	○	●	●	○	●	○	○	○	●	●	●	○
Orzech (okleina)	○	○	○	○	○	○	○	○	○	●	●	○
Sheffield oak (okleina)	○	○	○	○	○	○	○	○	○	○	○	○
Srebrny	○	●	●	○	●	○	●	●	●	●	●	●
Stalowy niebieski	○	○	○	●	○	○	○	○	○	○	○	○
Szare aluminium	○	○	○	●	○	●	○	○	○	○	○	○
Szary	●	●	●	○	●	○	●	●	●	●	●	●
Winchester	○	○	●	○	●	○	○	○	○	○	○	○
Winchester (okleina)	○	○	○	○	○	○	○	○	○	○	○	○
Zieleń jodłowa	○	○	○	●	○	○	○	○	○	○	○	○
Zielony	○	○	○	●	○	○	○	○	○	○	○	○
Złoty dąb	○	●	●	○	●	○	○	○	○	○	○	○
Złoty dąb (okleina)	○	○	○	○	○	○	○	○	○	○	○	○
RAL	○	●	●	○	●	○	●	●	●	●	●	●

Kolor	Roleta					Powierzchnia				
	Kaseta	Prowadnice	Grządka	Matowa	Strukturalna	Kaseta	Prowadnice	Grządka	Matowa	Strukturalna
Agat szary (7039)	●	●	●	●	●	●	●	●	●	●
Antracytowo-szary (7016)	●	●	●	●	●	●	●	●	●	●
Bazaltowo-szary (7012)	●	●	●	●	●	●	●	●	●	●
Białe aluminium (9006)	●	●	●	●	●	●	●	●	●	●
Biały (01)	○	○	○	○	○	○	○	○	○	○
Biały (9016)	●	●	●	●	●	●	●	●	●	●
Biały 9016 (26)	○	○	○	○	○	○	○	○	○	○
Bordo (3005)	●	●	●	●	●	●	●	●	●	●
Brąz gliński (8003)	●	●	●	●	●	●	●	●	●	●
Brąz jeleni (8007)	●	●	●	●	●	●	●	●	●	●
Brązowy (6768 HWF)	●	●	○	●	●	●	●	○	●	●
Brązowy nugat (03)	○	○	○	○	○	○	○	○	○	○
Brązowy SF (21)	○	○	○	○	○	○	○	○	○	○
Brunatno żółty brąz (8001)	●	●	●	●	●	●	●	●	●	●
Czarno-szary (7021)	●	●	●	●	●	●	●	●	●	●
Czarny brąz (8022)	●	●	●	●	●	●	●	●	●	●
Czekoladowy brąz (8017)	●	●	●	●	●	●	●	●	●	●
Czysta biel (9010)	●	●	●	●	●	●	●	●	●	●
Głęboka czerń (9005)	●	●	●	●	●	●	●	●	●	●
Kość słoniowa (1015)	●	●	●	●	●	●	●	●	●	●
Kremowo-biały (9001)	●	●	●	●	●	●	●	●	●	●
Kwarc szary (7039)	●	●	●	●	●	●	●	●	●	●
Łupkowo-szary (7015)	●	●	●	●	●	●	●	●	●	●
Orzech (88 - okleina)	○	○	○	○	○	○	○	○	○	○
Purpurowy (3004)	●	●	●	●	●	●	●	●	●	●
Pyłowo-szary (7037)	●	●	●	●	●	●	●	●	●	●
Srebrno-szary (7001)	●	●	●	●	●	●	●	●	●	●
Stalowo-niebieski (5011)	●	●	●	●	●	●	●	●	●	●
Szare aluminium (9007)	●	●	●	●	●	●	●	●	●	●
Szary (7004)	●	●	●	●	●	●	●	●	●	●
Szary brąz (8019)	●	●	●	●	●	●	●	●	●	●
Świetlisto-szary (7035)	●	●	●	●	●	●	●	●	●	●
Umbra-szary (7022)	●	●	●	●	●	●	●	●	●	●
Zieleń jodłowa (6009)	●	●	●	●	●	●	●	●	●	●
Zieleń mchu (6005)	●	●	●	●	●	●	●	●	●	●
Złoty dąb (80 - okleina)	○	○	○	○	○	○	○	○	○	○
DB 703	●	●	○	●	●	●	●	○	●	●
RAL	●	●	●	●	●	●	●	●	●	●

- dostępny
- niedostępny

# TABELE NAWOJOWE

## rolety zewnętrzne SLK 90 LUX

Roleta z pancerzem PCV 37						
Typ kasety / Wał	bez moskitiery			z moskitierą		
	40-8k	50-8k	60-8k	40-8k	50-8k	60-8k
138	○	○	○	○	○	○
150	○	○	○	○	○	○
165	○	○	○	○	○	○
180	○	○	○	○	○	○
205	○	○	○	○	○	○

Roleta z pancerzem ALK 37						
Typ kasety / Wał	bez moskitiery			z moskitierą		
	40-8k	50-8k	60-8k	40-8k	50-8k	60-8k
138	1.580 mm	1.395 mm	1.173 mm	○	○	○
150	○	○	○	○	○	○
165	2.459 mm	2.496 mm	2.348 mm	1.719 mm	1.719 mm	1.312 mm
180	3.288 mm	3.325 mm	2.807 mm	2.474 mm	2.474 mm	2.215 mm
205	4.000 mm	4.000 mm	3.868 mm	2.500 mm	2.500 mm	2.500 mm

Roleta z pancerzem AL 39						
Typ kasety / Wał	bez moskitiery			z moskitierą		
	40-8k	50-8k	60-8k	40-8k	50-8k	60-8k
138	1.369 mm	1.408 mm	1.215 mm	○	○	○
150	○	○	○	○	○	○
165	2.475 mm	2.244 mm	2.129 mm	1.667 mm	1.551 mm	1.474 mm
180	2.991 mm	3.068 mm	2.875 mm	2.413 mm	2.298 mm	2.067 mm
205	4.000 mm	3.709 mm	3.478 mm	2.500 mm	2.500 mm	2.500 mm

Roleta z pancerzem AL 43						
Typ kasety / Wał	bez moskitiery			z moskitierą		
	40-8k	50-8k	60-8k	40-8k	50-8k	60-8k
138	1.420 mm	1.240 mm	1.020 mm	○	○	○
150	○	○	○	○	○	○
165	2.570 mm	2.320 mm	2.190 mm	1.686 mm	1.550 mm	1.420 mm
180	3.070 mm	2.880 mm	2.670 mm	2.460 mm	2.320 mm	2.210 mm
205	3.800 mm	3.800 mm	3.710 mm	2.500 mm	2.500 mm	2.500 mm

Roleta z pancerzem AL 52						
Typ kasety / Wał	bez moskitiery			z moskitierą		
	40-8k	50-8k	60-8k	40-8k	50-8k	60-8k
138	○	○	○	○	○	○
150	○	○	○	○	○	○
165	○	○	○	○	○	○
180	○	○	○	○	○	○
205	○	○	○	○	○	○

○ niedostępny

Wał 40-8k - stosujemy napędy z grup: ręczny, Basic, Basic Pro, Basic Radio, Mobilus Senso 2Way, Solarny

Wał 50-8k - pozostałe napędy oraz dla rolet powyżej 2400 mm szerokości

Wał 60-8k - rolety powyżej 2400 mm szerokości z przekładnią korbową lub mechanizmem sprężynowym i pozostałe powyżej 3200 mm szerokości



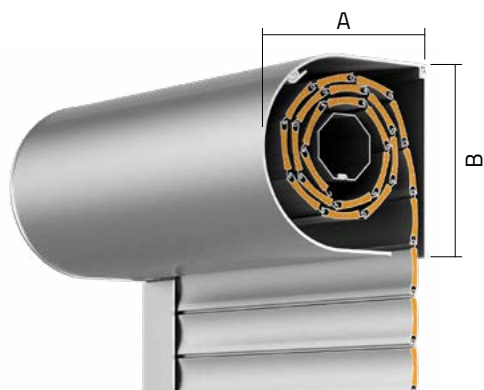
# GK-R LUX

## rolety zewnętrzne półokrągłe

Rolety adaptacyjne GK-R LUX to produkt stworzony dla najbardziej wymagających Klientów. Bardzo wysoka jakość wykonania oraz wzmocniona konstrukcja kasety, sprawiają, że rolety wyglądają niezwykle estetycznie i solidnie.

Boczki rolety wykonane są z odlewanego ciśnieniowo specjalnego stopu aluminium (niemożliwego do anodowania). Kaseca rolety wykonana jest z aluminium tłoczonego o zwiększonej grubości.

System rolet GK-R LUX możliwy jest do montażu na ścianie budynku, we wnęce oraz na nadprożu.



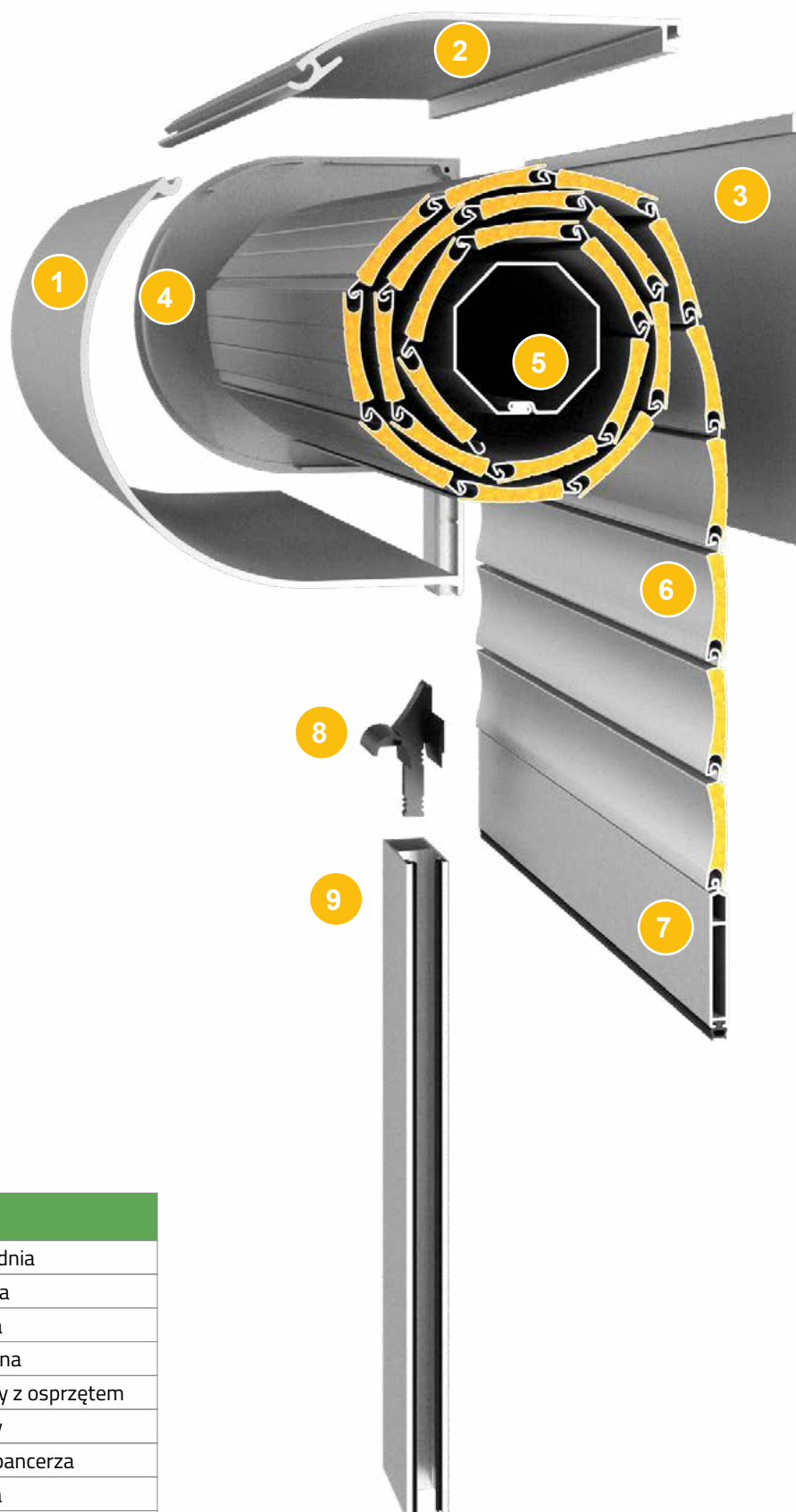
Dostępne typy kaset					
Typ kasety	138	150	165	180	205
Szerokość [A]	148 mm	160 mm	176 mm	191 mm	219 mm
Wysokość [B]	141 mm	176 mm	169 mm	183 mm	210 mm

Dopuszczalne wymiary oraz powierzchnia rolety	Typ pancerza				
	PCV 37	ALK 37	AL 39	AL 43	AL 52
Maksymalna szerokość rolety	○	2 800 mm	3 900 mm	3 900 mm	○
Maksymalna wysokość rolety	○	4 000 mm	4 000 mm	3 800 mm	○
Maksymalna szerokość rolety z moskitierą	○	2 000 mm	2 000 mm	2 000 mm	○
Maksymalna wysokość rolety z moskitierą	○	2 500 mm	2 500 mm	2 500 mm	○
Maksymalna powierzchnia rolety	○	6,5 m <sup>2</sup>	8,0 m <sup>2</sup>	9,0 m <sup>2</sup>	○
Dostępne typy prowadnic	PCV 37	ALK 37	AL 39	AL 43	AL 52
A3 - pojedyncza	○	●	●	●	○
A4 - pojedyncza kątowna	○	●	●	●	○
DF A3 - podwójna	○	●	●	●	○
A20 MKT	○	●	●	●	○

● dostępny      ○ niedostępny

# GK-R LUX

## budowa rolety zewnętrznej



### Spis elementów

- |    |                          |
|----|--------------------------|
| 1. | Pokrywa przednia         |
| 2. | Pokrywa górna            |
| 3. | Pokrywa tylna            |
| 4. | Pokrywa boczna           |
| 5. | Wał napędowy z osprzętem |
| 6. | Pancerz rolety           |
| 7. | Listwa dolna pancerza    |
| 8. | Ślizg pancerza           |
| 9. | Prowadnica A3            |

# KOLORYSTYKA ELEMENTÓW

Kolor	Pancerz						Listwa końcowa					
	PCV 37	ALK 37	AL 39	AL 39 Extra	AL 43	AL 43 Extra	AL 52	PCV 37	ALK 37	AL 39	AL 43	AL 52
Antracyt	○	●	●	○	●	○	●	○	●	●	●	●
Antracyt (okleina)	○	○	○	○	○	○	○	○	○	○	○	○
Antracyt perłowy mat	○	○	○	●	○	○	○	○	○	●	●	○
Bazaltowo szary	○	○	○	●	○	●	○	○	○	○	○	○
Betonowo szary	○	○	○	●	○	●	○	○	○	○	○	○
Biały	●	●	●	○	●	○	●	●	●	●	●	●
Bordo	○	○	○	●	○	○	○	○	○	○	○	○
Brązowy	○	●	●	○	●	○	●	●	●	●	●	●
Ciemny beż	○	○	○	○	●	○	○	●	●	●	●	○
Ciemny brąz	○	●	●	○	●	○	●	●	●	●	●	●
Czarny	○	○	○	●	○	●	○	○	○	○	○	○
Czerwony	○	○	○	●	○	○	○	○	○	○	○	○
Dąb bagienny	○	○	●	○	●	○	○	○	○	○	○	○
Dąb bagienny (okleina)	○	○	○	○	○	○	○	○	○	●	●	○
Dąb jasny (Sheffield Oak)	○	○	●	○	○	○	○	○	○	○	○	○
Jasny beż	●	○	●	○	●	○	●	○	●	●	●	●
Jasny szary	○	○	○	●	○	●	○	○	○	○	○	○
Kość słoniowa	○	○	○	○	●	○	○	○	○	●	●	○
Kremowo biały	○	○	○	●	●	○	○	○	○	●	●	○
Kwarcowo szary	○	○	○	●	○	●	○	○	○	○	○	○
Mahoń	○	○	●	○	●	○	○	○	○	○	○	○
Mahoń (okleina)	○	○	○	○	○	○	○	○	○	●	●	○
Orzech	○	●	●	○	●	○	○	○	○	●	●	○
Orzech (okleina)	○	○	○	○	○	○	○	○	○	●	●	○
Sheffield oak (okleina)	○	○	○	○	○	○	○	○	○	○	○	○
Srebrny	○	●	●	○	●	○	●	●	●	●	●	●
Stalowy niebieski	○	○	○	●	○	○	○	○	○	○	○	○
Szare aluminium	○	○	○	●	○	●	○	○	○	○	○	○
Szary	●	●	●	○	●	○	●	●	●	●	●	●
Winchester	○	○	●	○	●	○	○	○	○	○	○	○
Winchester (okleina)	○	○	○	○	○	○	○	○	○	○	○	○
Zieleń jodłowa	○	○	○	●	○	○	○	○	○	○	○	○
Zielony	○	○	○	●	○	○	○	○	○	○	○	○
Złoty dąb	○	●	●	○	●	○	○	○	○	○	○	○
Złoty dąb (okleina)	○	○	○	○	○	○	○	○	○	○	○	○
RAL	○	●	●	○	●	○	●	●	●	●	●	●

Kolor	Roleta					Powierzchnia				
	Kaseta	Prowadnice	Grządka	Matowa	Strukturalna	Kaseta	Prowadnice	Grządka	Matowa	Strukturalna
Agat szary (7039)	●	●	●	●	●	●	●	●	●	●
Antracytowo-szary (7016)	●	●	●	●	●	●	●	●	●	●
Bazaltowo-szary (7012)	●	●	●	●	●	●	●	●	●	●
Białe aluminium (9006)	●	●	●	●	●	●	●	●	●	●
Biały (01)	●	●	○	■	○	●	●	○	○	○
Biały (9016)	●	●	●	●	●	●	●	●	●	●
Biały 9016 (26)	●	●	○	●	○	●	●	○	○	○
Bordo (3005)	●	●	●	●	●	●	●	●	●	●
Brąz gliński (8003)	●	●	●	●	●	●	●	●	●	●
Brąz jeleni (8007)	●	●	●	●	●	●	●	●	●	●
Brązowy (6768 HWF)	●	●	○	●	●	●	●	○	○	○
Brązowy nugat (03)	●	●	○	■	○	●	●	○	○	○
Brązowy SF (21)	●	●	○	■	○	●	●	○	○	○
Brunatno żółty brąz (8001)	●	●	●	●	●	●	●	●	●	●
Czarno-szary (7021)	●	●	●	●	●	●	●	●	●	●
Czarny brąz (8022)	●	●	●	●	●	●	●	●	●	●
Czekoladowy brąz (8017)	●	●	●	●	●	●	●	●	●	●
Czysta biel (9010)	●	●	●	●	●	●	●	●	●	●
Głęboka czerń (9005)	●	●	●	●	●	●	●	●	●	●
Kość słoniowa (1015)	●	●	●	●	●	●	●	●	●	●
Kremowo-biały (9001)	●	●	●	●	●	●	●	●	●	●
Kwarc szary (7039)	●	●	●	●	●	●	●	●	●	●
Łupkowo-szary (7015)	●	●	●	●	●	●	●	●	●	●
Orzech (88 - okleina)	○	○	○	○	○	○	○	○	○	○
Purpurowy (3004)	●	●	●	●	●	●	●	●	●	●
Pyłowo-szary (7037)	●	●	●	●	●	●	●	●	●	●
Srebrno-szary (7001)	●	●	●	●	●	●	●	●	●	●
Stalowo-niebieski (5011)	●	●	●	●	●	●	●	●	●	●
Szare aluminium (9007)	●	●	●	●	●	●	●	●	●	●
Szary (7004)	●	●	●	●	●	●	●	●	●	●
Szary brąz (8019)	●	●	●	●	●	●	●	●	●	●
Świetlisto-szary (7035)	●	●	●	●	●	●	●	●	●	●
Umbra-szary (7022)	●	●	●	●	●	●	●	●	●	●
Zieleń jodłowa (6009)	●	●	●	●	●	●	●	●	●	●
Zieleń mchu (6005)	●	●	●	●	●	●	●	●	●	●
Złoty dąb (80 - okleina)	○	○	○	○	○	○	○	○	○	○
DB 703	●	●	○	●	●	●	●	○	○	○
RAL	●	●	●	●	●	●	●	●	●	●

- dostępny
- niedostępny
- kolor dostępny tylko w powierzchni półmatowej

# TABELE NAWOJOWE

## rolety zewnętrzne GK-R LUX

Roleta z pancierzem PCV 37						
Typ kasety / Wał	bez moskitiery			z moskitierą		
	40-8k	50-8k	60-8k	40-8k	50-8k	60-8k
138	○	○	○	○	○	○
150	○	○	○	○	○	○
165	○	○	○	○	○	○
180	○	○	○	○	○	○
205	○	○	○	○	○	○

Roleta z pancierzem ALK 37						
Typ kasety / Wał	bez moskitiery			z moskitierą		
	40-8k	50-8k	60-8k	40-8k	50-8k	60-8k
138	1.580 mm	1.395 mm	1.173 mm	○	○	○
150	1.963 mm	1.741 mm	1.593 mm	○	○	○
165	2.459 mm	2.496 mm	2.348 mm	1.719 mm	1.719 mm	1.312 mm
180	3.288 mm	3.325 mm	2.807 mm	2.474 mm	2.474 mm	2.215 mm
205	4.000 mm	4.000 mm	3.868 mm	2.500 mm	2.500 mm	2.500 mm

Roleta z pancierzem AL 39						
Typ kasety / Wał	bez moskitiery			z moskitierą		
	40-8k	50-8k	60-8k	40-8k	50-8k	60-8k
138	1.369 mm	1.408 mm	1.215 mm	○	○	○
150	2.037 mm	1.806 mm	1.613 mm	○	○	○
165	2.475 mm	2.244 mm	2.129 mm	1.667 mm	1.551 mm	1.474 mm
180	2.991 mm	3.068 mm	2.875 mm	2.413 mm	2.298 mm	2.067 mm
205	4.000 mm	3.709 mm	3.478 mm	2.500 mm	2.500 mm	2.500 mm

Roleta z pancierzem AL 43						
Typ kasety / Wał	bez moskitiery			z moskitierą		
	40-8k	50-8k	60-8k	40-8k	50-8k	60-8k
138	1.420 mm	1.240 mm	1.020 mm	○	○	○
150	1.850 mm	1.890 mm	1.740 mm	○	○	○
165	2.570 mm	2.320 mm	2.190 mm	1.686 mm	1.550 mm	1.420 mm
180	3.070 mm	2.880 mm	2.670 mm	2.460 mm	2.320 mm	2.210 mm
205	3.800 mm	3.800 mm	3.710 mm	2.500 mm	2.500 mm	2.500 mm

Roleta z pancierzem AL 52						
Typ kasety / Wał	bez moskitiery			z moskitierą		
	40-8k	50-8k	60-8k	40-8k	50-8k	60-8k
138	○	○	○	○	○	○
150	○	○	○	○	○	○
165	○	○	○	○	○	○
180	○	○	○	○	○	○
205	○	○	○	○	○	○

○ niedostępny

Wał 40-8k - stosujemy napędy z grup: ręczny, Basic, Basic Pro, Basic Radio, Mobilus Senso 2Way, Solarny

Wał 50-8k - pozostałe napędy oraz dla rolet powyżej 2400 mm szerokości

Wał 60-8k - rolety powyżej 2400 mm szerokości z przekładnią korbową lub mechanizmem sprężynowym i pozostałe powyżej 3200 mm szerokości

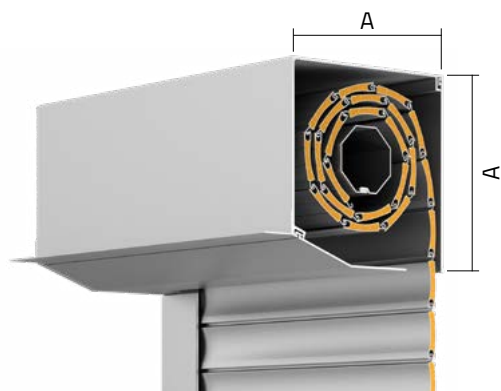
# UPK 20 LUX

## rolety zewnętrzne podtynkowe

Rolety podtynkowe UPK 20 LUX to produkt bardzo wysokiej jakości stworzony z myślą o najbardziej wymagających Klientach. Wzmocniona aluminiowa konstrukcja kasety wraz z wysoką jakością wykonania, sprawiają, że rolety wyglądają niezwykle estetycznie i solidnie.

Boczki rolety wykonane są z odlewanej ciśnieniowo specjalnego stopu aluminium (niemożliwego do anodowania). Kaseca rolety wykonana jest z aluminium tłoczonego o zwiększonej grubości.

System rolet podtynkowych UPK 20 LUX możliwy jest do montażu na nadprożu oraz we wnęce okna.



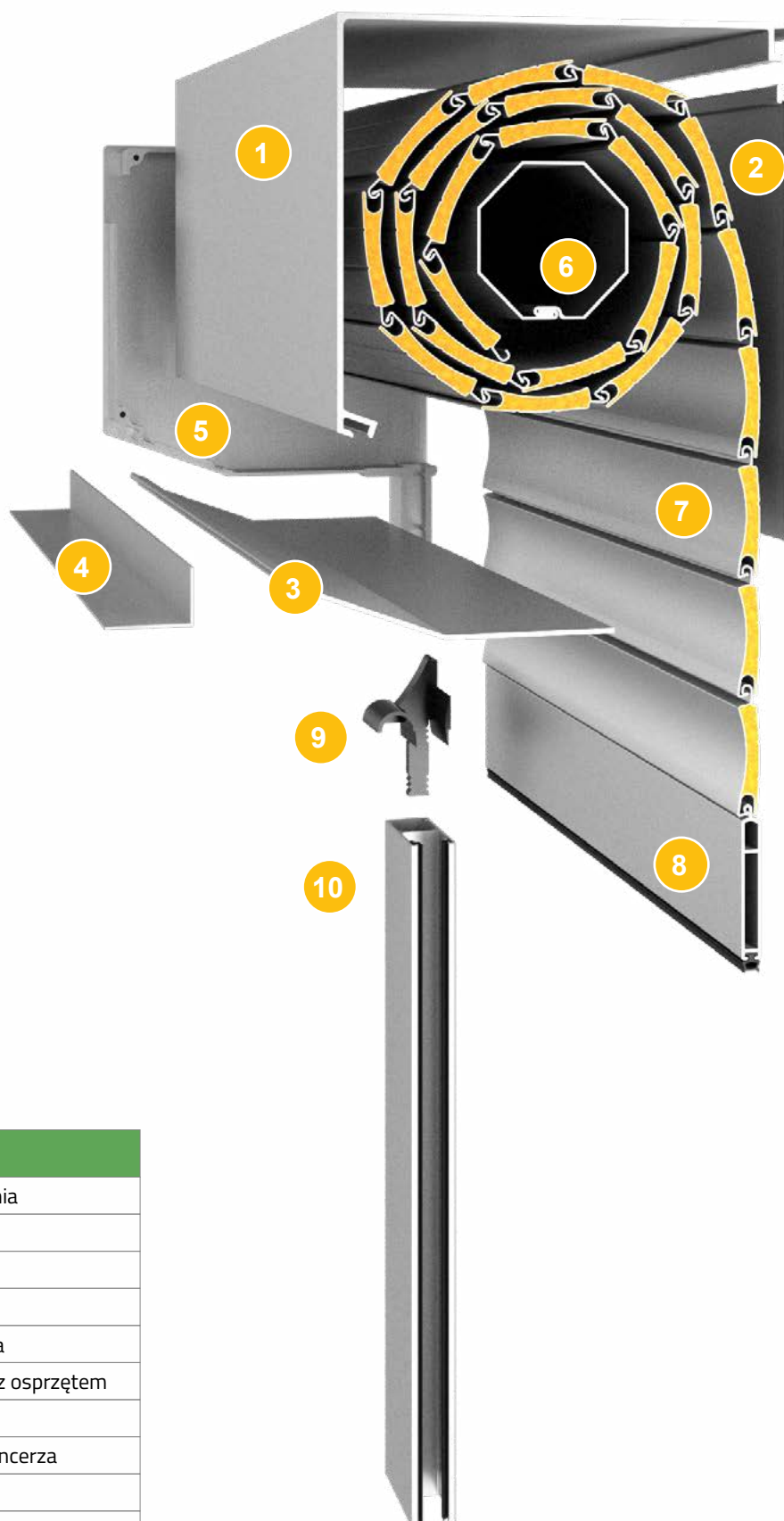
Dostępne typy kaset					
Typ kasety	138	150	165	180	205
Szerokość [A]	139 mm	153 mm	168 mm	184 mm	209 mm

Dopuszczalne wymiary oraz powierzchnia rolety	Typ pancerza				
	PCV 37	ALK 37	AL 39	AL 43	AL 52
Maksymalna szerokość rolety	○	2 800 mm	3 900 mm	3 900 mm	○
Maksymalna wysokość rolety	○	4 000 mm	4 000 mm	3 800 mm	○
Maksymalna szerokość rolety z moskitierą	○	2 000 mm	2 000 mm	2 000 mm	○
Maksymalna wysokość rolety z moskitierą	○	2 500 mm	2 500 mm	2 500 mm	○
Maksymalna powierzchnia rolety	○	6,5 m <sup>2</sup>	8,0 m <sup>2</sup>	9,0 m <sup>2</sup>	○
Dostępne typy prowadnic	PCV 37	ALK 37	AL 39	AL 43	AL 52
A3 - pojedyncza	○	●	●	●	○
A4 - pojedyncza kątowna	○	●	●	●	○
DF A3 - podwójna	○	●	●	●	○
A20 MKT	○	●	●	●	○

● dostępny      ○ niedostępny

# UPK 20 LUX

## budowa rolety podtynkowej



### Spis elementów

1.	Pokrywa przednia
2.	Pokrywa tylna
3.	Pokrywa dolna
4.	Nośnik tynku
5.	Pokrywa boczna
6.	Wał napędowy z osprzętem
7.	Pancerz rolety
8.	Listwa dolna pancerza
9.	Ślizg pancerza
10.	Prowadnica A3



# KOLORYSTYKA ELEMENTÓW

Kolor	Pancerz						Listwa końcowa					
	PCV 37	ALK 37	AL 39	AL 39 Extra	AL 43	AL 43 Extra	AL 52	PCV 37	ALK 37	AL 39	AL 43	AL 52
Antracyt	○	●	●	○	●	○	●	○	●	●	●	●
Antracyt (okleina)	○	○	○	○	○	○	○	○	○	○	○	○
Antracyt perłowy mat	○	○	○	●	○	○	○	○	○	●	●	○
Bazaltowo szary	○	○	○	●	○	●	○	○	○	○	○	○
Betonowo szary	○	○	○	●	○	●	○	○	○	○	○	○
Biały	●	●	●	○	●	○	●	●	●	●	●	●
Bordo	○	○	○	●	○	○	○	○	○	○	○	○
Brązowy	○	●	●	○	●	○	●	●	●	●	●	●
Ciemny beż	○	○	○	○	●	○	○	●	●	●	●	○
Ciemny brąz	○	●	●	○	●	○	●	●	●	●	●	●
Czarny	○	○	○	●	○	●	○	○	○	○	○	○
Czerwony	○	○	○	●	○	○	○	○	○	○	○	○
Dąb bagienny	○	○	●	○	●	○	○	○	○	○	○	○
Dąb bagienny (okleina)	○	○	○	○	○	○	○	○	○	●	●	○
Dąb jasny (Sheffield Oak)	○	○	●	○	○	○	○	○	○	○	○	○
Jasny beż	●	○	●	○	●	○	●	○	●	●	●	●
Jasny szary	○	○	○	●	○	●	○	○	○	○	○	○
Kość słoniowa	○	○	○	○	●	○	○	○	○	●	●	○
Kremowo biały	○	○	○	●	●	○	○	○	○	●	●	○
Kwarcowo szary	○	○	○	●	○	●	○	○	○	○	○	○
Mahoń	○	○	●	○	●	○	○	○	○	○	○	○
Mahoń (okleina)	○	○	○	○	○	○	○	○	○	●	●	○
Orzech	○	●	●	○	●	○	○	○	○	●	●	○
Orzech (okleina)	○	○	○	○	○	○	○	○	○	●	●	○
Sheffield oak (okleina)	○	○	○	○	○	○	○	○	○	○	○	○
Srebrny	○	●	●	○	●	○	●	●	●	●	●	●
Stalowy niebieski	○	○	○	●	○	○	○	○	○	○	○	○
Szare aluminium	○	○	○	●	○	●	○	○	○	○	○	○
Szary	●	●	●	○	●	○	●	●	●	●	●	●
Winchester	○	○	●	○	●	○	○	○	○	○	○	○
Winchester (okleina)	○	○	○	○	○	○	○	○	○	○	○	○
Zieleń jodłowa	○	○	○	●	○	○	○	○	○	○	○	○
Zielony	○	○	○	●	○	○	○	○	○	○	○	○
Złoty dąb	○	●	●	○	●	○	○	○	○	○	○	○
Złoty dąb (okleina)	○	○	○	○	○	○	○	○	○	○	○	○
RAL	○	●	●	○	●	○	●	●	●	●	●	●

Kolor	Roleta					Powierzchnia				
	Kaseta	Prowadnice	Grządka	Matowa	Strukturalna	Kaseta	Prowadnice	Grządka	Matowa	Strukturalna
Agat szary (7039)	●	●	●	●	●	●	●	●	●	●
Antracytowo-szary (7016)	●	●	●	●	●	●	●	●	●	●
Bazaltowo-szary (7012)	●	●	●	●	●	●	●	●	●	●
Białe aluminium (9006)	●	●	●	●	●	●	●	●	●	●
Biały (01)	●	●	○	■	○	●	●	○	■	○
Biały (9016)	●	●	●	●	●	●	●	●	●	●
Biały 9016 (26)	●	●	○	●	○	●	●	○	●	○
Bordo (3005)	●	●	●	●	●	●	●	●	●	●
Brąz gliński (8003)	●	●	●	●	●	●	●	●	●	●
Brąz jeleni (8007)	●	●	●	●	●	●	●	●	●	●
Brązowy (6768 HWF)	●	●	○	●	●	●	●	○	●	●
Brązowy nugat (03)	●	●	○	■	○	●	●	○	■	○
Brązowy SF (21)	●	●	○	■	○	●	●	○	■	○
Brunatno żółty brąz (8001)	●	●	●	●	●	●	●	●	●	●
Czarno-szary (7021)	●	●	●	●	●	●	●	●	●	●
Czarny brąz (8022)	●	●	●	●	●	●	●	●	●	●
Czekoladowy brąz (8017)	●	●	●	●	●	●	●	●	●	●
Czysta biel (9010)	●	●	●	●	●	●	●	●	●	●
Głęboka czerń (9005)	●	●	●	●	●	●	●	●	●	●
Kość słoniowa (1015)	●	●	●	●	●	●	●	●	●	●
Kremowo-biały (9001)	●	●	●	●	●	●	●	●	●	●
Kwarc szary (7039)	●	●	●	●	●	●	●	●	●	●
Łupkowo-szary (7015)	●	●	●	●	●	●	●	●	●	●
Orzech (88 - okleina)	●	●	●	●	●	●	●	●	●	●
Purpurowy (3004)	●	●	●	●	●	●	●	●	●	●
Pyłowo-szary (7037)	●	●	●	●	●	●	●	●	●	●
Srebrno-szary (7001)	●	●	●	●	●	●	●	●	●	●
Stalowo-niebieski (5011)	●	●	●	●	●	●	●	●	●	●
Szare aluminium (9007)	●	●	●	●	●	●	●	●	●	●
Szary (7004)	●	●	●	●	●	●	●	●	●	●
Szary brąz (8019)	●	●	●	●	●	●	●	●	●	●
Świetlisto-szary (7035)	●	●	●	●	●	●	●	●	●	●
Umbra-szary (7022)	●	●	●	●	●	●	●	●	●	●
Zieleń jodłowa (6009)	●	●	●	●	●	●	●	●	●	●
Zieleń mchu (6005)	●	●	●	●	●	●	●	●	●	●
Złoty dąb (80 - okleina)	●	●	●	●	●	●	●	●	●	●
DB 703	●	●	○	●	●	●	●	○	●	●
RAL	●	●	●	●	●	●	●	●	●	●

- dostępny
- niedostępny
- kolor dostępny tylko w powierzchni półmatowej

# TABELE NAWOJOWE

## rolety podtynkowe UPK 20 LUX

Roleta z pancierzem PCV 37						
Typ kasety / Wał	bez moskitiery			z moskitierą		
	40-8k	50-8k	60-8k	40-8k	50-8k	60-8k
138	○	○	○	○	○	○
150	○	○	○	○	○	○
165	○	○	○	○	○	○
180	○	○	○	○	○	○
205	○	○	○	○	○	○

Roleta z pancierzem ALK 37						
Typ kasety / Wał	bez moskitiery			z moskitierą		
	40-8k	50-8k	60-8k	40-8k	50-8k	60-8k
138	1.580 mm	1.395 mm	1.173 mm	○	○	○
150	1.963 mm	1.741 mm	1.593 mm	○	○	○
165	2.459 mm	2.496 mm	2.348 mm	1.719 mm	1.719 mm	1.312 mm
180	3.288 mm	3.325 mm	2.807 mm	2.474 mm	2.474 mm	2.215 mm
205	4.000 mm	4.000 mm	3.868 mm	2.500 mm	2.500 mm	2.500 mm

Roleta z pancierzem AL 39						
Typ kasety / Wał	bez moskitiery			z moskitierą		
	40-8k	50-8k	60-8k	40-8k	50-8k	60-8k
138	1.369 mm	1.408 mm	1.215 mm	○	○	○
150	2.037 mm	1.806 mm	1.613 mm	○	○	○
165	2.475 mm	2.244 mm	2.129 mm	1.667 mm	1.551 mm	1.474 mm
180	2.991 mm	3.068 mm	2.875 mm	2.413 mm	2.298 mm	2.067 mm
205	4.000 mm	3.709 mm	3.478 mm	2.500 mm	2.500 mm	2.500 mm

Roleta z pancierzem AL 43						
Typ kasety / Wał	bez moskitiery			z moskitierą		
	40-8k	50-8k	60-8k	40-8k	50-8k	60-8k
138	1.420 mm	1.240 mm	1.020 mm	○	○	○
150	1.850 mm	1.890 mm	1.740 mm	○	○	○
165	2.570 mm	2.320 mm	2.190 mm	1.686 mm	1.550 mm	1.420 mm
180	3.070 mm	2.880 mm	2.670 mm	2.460 mm	2.320 mm	2.210 mm
205	3.800 mm	3.800 mm	3.710 mm	2.500 mm	2.500 mm	2.500 mm

Roleta z pancierzem AL 52						
Typ kasety / Wał	bez moskitiery			z moskitierą		
	40-8k	50-8k	60-8k	40-8k	50-8k	60-8k
138	○	○	○	○	○	○
150	○	○	○	○	○	○
165	○	○	○	○	○	○
180	○	○	○	○	○	○
205	○	○	○	○	○	○

○ niedostępny

Wał 40-8k - stosujemy napędy z grup: ręczny, Basic, Basic Pro, Basic Radio, Mobilus Senso 2Way, Solarny

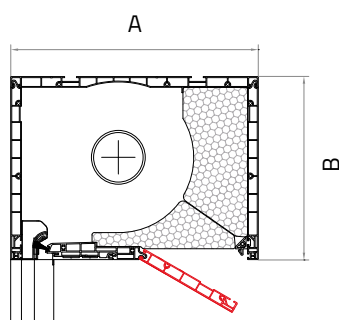
Wał 50-8k - pozostałe napędy oraz dla rolet powyżej 2400 mm szerokości

Wał 60-8k - rolety powyżej 2400 mm szerokości z przekładnią korbową lub mechanizmem sprężynowym i pozostałe powyżej 3200 mm szerokości

# OPOTERM

## rolety nakładane podtynkowe

Rolety nakładane podtynkowe to system kaset nasadzanych na ramę okna, wykonany z rewizją od dołu, umożliwia zabudowanie rolety od wewnątrz jak i z zewnątrz pomieszczenia.



Dostępne typy oraz współczynniki przenikalności termicznej i akustycznej kaset

Typ kasety	170	210	240
Szerokość [A]	230 mm	230 mm	255 mm
Wysokość [B]	170 mm	210 mm	240 mm
$U_{sb}$	0,73-0,97 W/(m <sup>2</sup> *K)	0,79-0,98 W/(m <sup>2</sup> *K)	0,85-1,0 W/(m <sup>2</sup> *K)
$R_{w}(C;C_{tr})$	38(-1;-3) dB	-	37(-1;-3) dB

Dopuszczalne wymiary oraz powierzchnia rolety	Typ pancerza				
	PCV 37	ALK 37	AL 39	AL 43	AL 52
Maksymalna szerokość rolety	1 800 mm	2 800 mm	3 500 mm	3 500 mm	3 500 mm
Maksymalna wysokość rolety (kasety 170 i 210)	3 000 mm	3 000 mm	3 000 mm	3 300 mm	2 780 mm
Maksymalna wysokość rolety (kasety 240)	3 100 mm	3 650 mm	3 650 mm	3 650 mm	2 780 mm
Maksymalna szerokość rolety z moskitierą	2 000 mm	2 000 mm	2 000 mm	2 000 mm	○
Maksymalna wysokość rolety z moskitierą	2 500 mm	2 500 mm	2 500 mm	2 500 mm	○
Maksymalna powierzchnia rolety	3,1 m <sup>2</sup>	6,5 m <sup>2</sup>	8,0 m <sup>2</sup>	9,0 m <sup>2</sup>	9,0 m <sup>2</sup>
Dostępne typy prowadnic	PCV 37	ALK 37	AL 39	AL 43	AL 52
PCV PPD/PPD-P 60/12	●	●	●	●	●
PCV PPDM/PPDM-P 60/12	●	●	●	●	○
ALU PPDA 60/12	●	●	●	●	○
Pozostałe informacje techniczne	PCV 37	ALK 37	AL 39	AL 43	AL 52
Maksymalna grubość ramy okna	103 mm				

$U_{sb}$  - współczynnik przenikania ciepła rolety nakładanej wg EN ISO 10077-2:2012-02

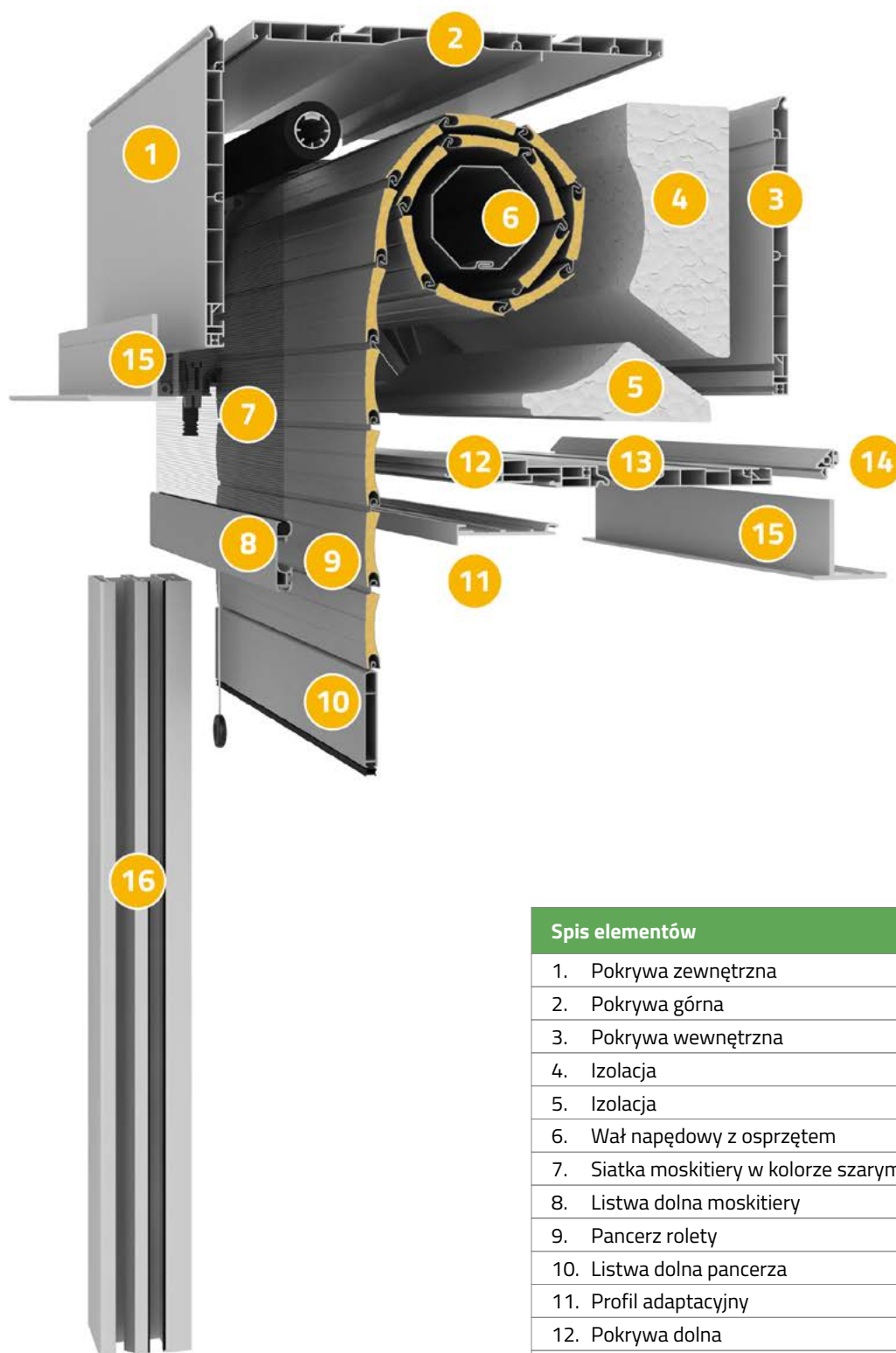
$R_{w,R}$  - obliczony współczynnik tłumienia hałasu wg PN-EN ISO 10140-2:2011 - bez pancerza

● dostępny

○ niedostępny

# OPOTERM

## budowa rolety nakładanej



### Spis elementów

1.	Pokrywa zewnętrzna
2.	Pokrywa górna
3.	Pokrywa wewnętrzna
4.	Izolacja
5.	Izolacja
6.	Wał napędowy z osprzętem
7.	Siatka moskitiery w kolorze szarym
8.	Listwa dolna moskitiery
9.	Pancerz rolety
10.	Listwa dolna pancerza
11.	Profil adaptacyjny
12.	Pokrywa dolna
13.	Pokrywa rewizyjna
14.	Łącznik pokrywy wewnętrznej oraz dolnej
15.	Kątownik tynku wewnętrzny / zewnętrzny
16.	Prowadnica PCV z moskitierą

# KOLORYSTYKA ELEMENTÓW

Kolor	Pancerz						Listwa końcowa					
	PCV 37	ALK 37	AL 39	AL 39 Extra	AL 43	AL 43 Extra	AL 52	PCV 37	ALK 37	AL 39	AL 43	AL 52
Antracyt	○	●	●	○	●	○	●	○	●	●	●	●
Antracyt (okleina)	○	○	○	○	○	○	○	○	○	○	○	○
Antracyt perłowy mat	○	○	○	●	○	○	○	○	○	●	●	○
Bazaltowo szary	○	○	○	●	○	●	○	○	○	○	○	○
Betonowo szary	○	○	○	●	○	●	○	○	○	○	○	○
Biały	●	●	●	○	●	○	●	●	●	●	●	●
Bordo	○	○	○	●	○	○	○	○	○	○	○	○
Brązowy	○	●	●	○	●	○	●	●	●	●	●	●
Ciemny beż	○	○	○	○	●	○	○	●	●	●	●	○
Ciemny brąz	○	●	●	○	●	○	●	●	●	●	●	●
Czarny	○	○	○	●	○	●	○	○	○	○	○	○
Czerwony	○	○	○	●	○	○	○	○	○	○	○	○
Dąb bagienny	○	○	●	○	●	○	○	○	○	○	○	○
Dąb bagienny (okleina)	○	○	○	○	○	○	○	○	○	●	●	○
Dąb jasny (Sheffield Oak)	○	○	●	○	○	○	○	○	○	○	○	○
Jasny beż	●	○	●	○	●	○	●	○	○	●	●	●
Jasny szary	○	○	○	●	○	●	○	○	○	○	○	○
Kość słoniowa	○	○	○	○	●	○	○	○	○	●	●	○
Kremowo biały	○	○	○	●	●	○	○	○	○	●	●	○
Kwarcowo szary	○	○	○	●	○	●	○	○	○	○	○	○
Mahoń	○	○	●	○	●	○	○	○	○	○	○	○
Mahoń (okleina)	○	○	○	○	○	○	○	○	○	●	●	○
Orzech	○	●	●	○	●	○	○	○	●	●	●	○
Orzech (okleina)	○	○	○	○	○	○	○	○	○	●	●	○
Sheffield oak (okleina)	○	○	○	○	○	○	○	○	○	○	●	○
Srebrny	○	●	●	○	●	○	●	●	●	●	●	●
Stalowy niebieski	○	○	○	●	○	○	○	○	○	○	○	○
Szare aluminium	○	○	○	●	○	●	○	○	○	○	○	○
Szary	●	●	●	○	●	○	●	●	●	●	●	●
Winchester	○	○	●	○	●	○	○	○	○	○	○	○
Winchester (okleina)	○	○	○	○	○	○	○	○	○	○	●	○
Zieleń jodłowa	○	○	○	●	○	○	○	○	○	○	○	○
Zielony	○	○	○	●	○	○	○	○	○	○	○	○
Złoty dąb	○	●	●	○	●	○	○	○	○	●	●	○
Złoty dąb (okleina)	○	○	○	○	○	○	○	○	○	○	●	○
RAL	○	●	●	○	●	○	●	●	●	●	●	●

Kolor okleiny	Roleta			
	Kaseta	Prowadnice	Standardowy	Niestandardowy
Antracyt (23R-701605)	●	●	●	○
Antracyt Gładki (25R-701605)	●	●	●	○
Ciemny Czerwony (12RC-0308105)	●	●	○	●
Ciemny Zielony (17RC-612505)	●	●	○	●
Czekoladowy Brąz (55RB-887505)	●	●	○	●
Daglezja (63RC-3152009)	●	●	○	●
Dąb Bagienny (58RB-3167004)	●	●	○	●
Dąb Ciemny (53R-2052089)	●	●	●	○
Dąb Naturalny (59RB-3118076)	●	●	○	●
Dąb Rustykalny (60RB-3149008)	●	●	○	●
Dąb St-G (56RB-3156003)	●	●	○	●
Kremowy Biały (66RC-137905)	●	●	○	●
Macore (65RC-3162002)	●	●	○	●
Mahoń (26R-2065021)	●	●	○	●
Oregon (50RB-1192001)	●	●	○	●
Orzech (28R-2178007)	●	●	●	○
Palisander (54RB-851805)	●	●	○	●
Sheffield Oak (456-3081)	●	●	○	●
Siena Noce (62RC-49237)	●	●	○	●
Siena Rosso (61RC-49233)	●	●	○	●
Sosna Górska (64RC-3069041)	●	●	○	●
Stalowiebieski (18RB-515005)	●	●	○	●
Szary (57RB-715505)	●	●	●	○
Szary Jasny (31RC-725105)	●	●	○	●
Winchester (52R-49240)	●	●	●	○
Wiśnia (27RB-49186)	●	●	○	●
Zielony (13RC-600505)	●	●	○	●
Złoty Dąb (24R-2178001)	●	●	●	○
RAL	●	●	○	●

- dostępny
- niedostępny

# TABELE NAWOJOWE

## rolety nakładane OPOTERM Podtynkowe

Roleta z pancierzem PCV 37						
Typ kasety / Wał	bez moskitiery			z moskitierą		
	40-8k	50-8k	60-8k	40-8k	50-8k	60-8k
170	1.983 mm	2.131 mm	1.798 mm	○	○	○
210	3.100 mm	3.100 mm	3.100 mm	○	○	○
240	3.100 mm	3.100 mm	3.100 mm	○	○	○

Roleta z pancierzem ALK 37						
Typ kasety / Wał	bez moskitiery			z moskitierą		
	40-8k	50-8k	60-8k	40-8k	50-8k	60-8k
170	1.909 mm	1.872 mm	1.687 mm	1.428 mm	1.465 mm	1.280 mm
210	3.000 mm	3.000 mm	2.615 mm	2.171 mm	2.282 mm	2.208 mm
240	3.650 mm	3.650 mm	3.650 mm	2.500 mm	2.500 mm	2.500 mm

Roleta z pancierzem AL 39						
Typ kasety / Wał	bez moskitiery			z moskitierą		
	40-8k	50-8k	60-8k	40-8k	50-8k	60-8k
170	1.864 mm	1.749 mm	1.556 mm	1.633 mm	1.479 mm	1.287 mm
210	3.000 mm	2.982 mm	2.828 mm	2.328 mm	2.289 mm	2.097 mm
240	3.650 mm	3.650 mm	3.650 mm	2.500 mm	2.500 mm	2.500 mm

Roleta z pancierzem AL 43						
Typ kasety / Wał	bez moskitiery			z moskitierą		
	40-8k	50-8k	60-8k	40-8k	50-8k	60-8k
170	1.810 mm	1.840 mm	1.590 mm	1.540 mm	1.500 mm	1.330 mm
210	3.200 mm	3.200 mm	2.840 mm	2.380 mm	2.430 mm	1.960 mm
240	3.650 mm	3.650 mm	3.650 mm	2.500 mm	2.500 mm	2.500 mm

Roleta z pancierzem AL 52						
Typ kasety / Wał	bez moskitiery			z moskitierą		
	40-8k	50-8k	60-8k	40-8k	50-8k	60-8k
170	○	1.314 mm	1.106 mm	○	○	○
210	○	2.134 mm	1.874 mm	○	○	○
240	○	3.100 mm	2.892 mm	○	○	○

○ niedostępny

Wał 40-8k - stosujemy napędy z grup: ręczny, Basic, Basic Pro, Basic Radio, Mobilus Senso 2Way, Solarny

Wał 50-8k - pozostałe napędy oraz dla rolet powyżej 2400 mm szerokości

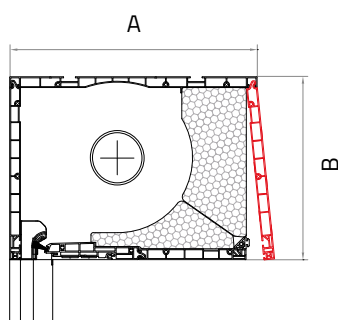
Wał 60-8k - rolety powyżej 2400 mm szerokości z przekładnią korbową lub mechanizmem sprężynowym i pozostałe powyżej 3200 mm szerokości



# OPOTERM

## rolety nakładane standard

Rolety nakładane standard to system kaset nasadzanych na ramę okna, wykonany z rewizją od czoła kasety, bez możliwości zabudowania rolety od wewnątrz pomieszczenia. Rozwiązanie zalecane dla okien przesuwnych o dużej grubości ramy oraz gdy wymagany jest łatwy dostęp serwisowy do rolety.



Dostępne typy oraz współczynniki przenikalności termicznej i akustycznej kaset

Typ kasety	170	210	240
Szerokość [A]	230 mm	230 mm	255 mm
Wysokość [B]	170 mm	210 mm	240 mm
$U_{sb}$	0,73-0,97 W/(m <sup>2</sup> *K)	0,79-0,98 W/(m <sup>2</sup> *K)	0,85-1,0 W/(m <sup>2</sup> *K)
$R_{w}(C;C_{tr})$	38(-1;-3) dB	-	37(-1;-3) dB

Dopuszczalne wymiary oraz powierzchnia rolety	Typ pancerza				
	PCV 37	ALK 37	AL 39	AL 43	AL 52
Maksymalna szerokość rolety	1 800 mm	2 800 mm	3 500 mm	3 500 mm	3 500 mm
Maksymalna wysokość rolety (kasety 170 i 210)	3 000 mm	3 000 mm	3 000 mm	3 300 mm	2 780 mm
Maksymalna wysokość rolety (kasety 240)	3 100 mm	3 650 mm	3 650 mm	3 650 mm	2 780 mm
Maksymalna szerokość rolety z moskitierą	2 000 mm	2 000 mm	2 000 mm	2 000 mm	○
Maksymalna wysokość rolety z moskitierą	2 500 mm	2 500 mm	2 500 mm	2 500 mm	○
Maksymalna powierzchnia rolety	3,1 m <sup>2</sup>	6,5 m <sup>2</sup>	8,0 m <sup>2</sup>	9,0 m <sup>2</sup>	9,0 m <sup>2</sup>
Dostępne typy prowadnic	PCV 37	ALK 37	AL 39	AL 43	AL 52
PCV PPD/PPD-P 60/12	●	●	●	●	●
PCV PPDM/PPDM-P 60/12	●	●	●	●	○
ALU PPDA 60/12	●	●	●	●	○
Pozostałe informacje techniczne	PCV 37	ALK 37	AL 39	AL 43	AL 52
Maksymalna grubość ramy okna	170 mm				

$U_{sb}$  - współczynnik przenikania ciepła rolety nakładanej wg EN ISO 10077-2:2012-02

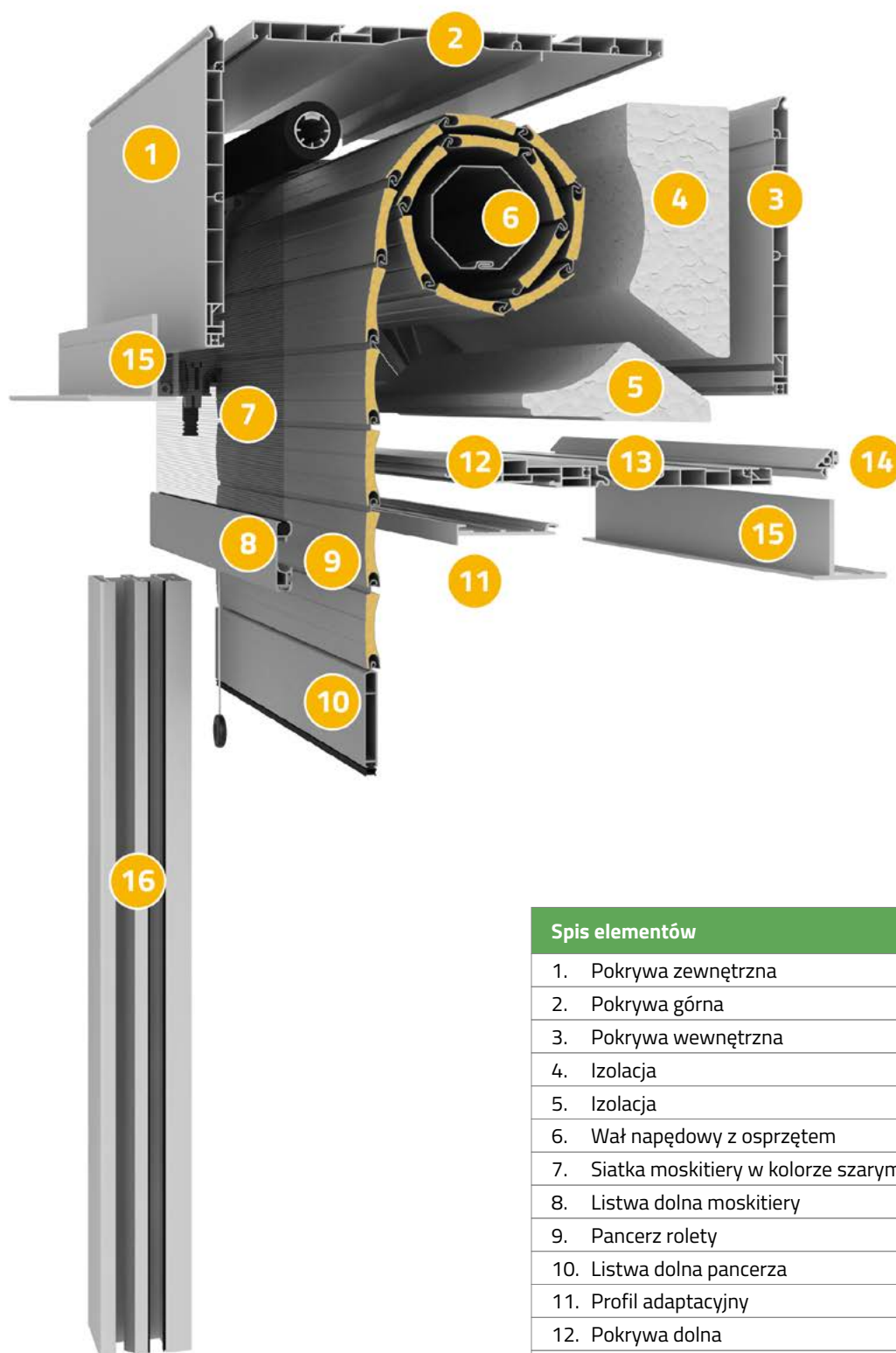
$R_{w,R}$  - obliczony współczynnik tłumienia hałasu wg PN-EN ISO 10140-2:2011 - bez pancerza

● dostępny

○ niedostępny

# OPOTERM

## budowa rolety nakładanej



### Spis elementów

1.	Pokrywa zewnętrzna
2.	Pokrywa górna
3.	Pokrywa wewnętrzna
4.	Izolacja
5.	Izolacja
6.	Wał napędowy z osprzętem
7.	Siatka moskitiery w kolorze szarym
8.	Listwa dolna moskitiery
9.	Pancerz rolety
10.	Listwa dolna pancerza
11.	Profil adaptacyjny
12.	Pokrywa dolna
13.	Pokrywa rewizyjna
14.	Łącznik pokrywy wewnętrznej oraz dolnej
15.	Kątownik tynku wewnętrzny / zewnętrzny
16.	Prowadnica PCV z moskitierą

# KOLORYSTYKA ELEMENTÓW

Kolor	Pancerz						Listwa końcowa					
	PCV 37	ALK 37	AL 39	AL 39 Extra	AL 43	AL 43 Extra	AL 52	PCV 37	ALK 37	AL 39	AL 43	AL 52
Antracyt	○	●	●	○	●	○	●	○	●	●	●	●
Antracyt (okleina)	○	○	○	○	○	○	○	○	○	○	○	○
Antracyt perłowy mat	○	○	○	●	○	○	○	○	○	●	●	○
Bazaltowo szary	○	○	○	●	○	●	○	○	○	○	○	○
Betonowo szary	○	○	○	●	○	●	○	○	○	○	○	○
Biały	●	●	●	○	●	○	●	●	●	●	●	●
Bordo	○	○	○	●	○	○	○	○	○	○	○	○
Brazowy	○	●	●	○	●	○	●	●	●	●	●	●
Ciemny beż	○	○	○	○	●	○	○	●	●	●	●	○
Ciemny brąz	○	●	●	○	●	○	●	●	●	●	●	●
Czarny	○	○	○	●	○	●	○	○	○	○	○	○
Czerwony	○	○	○	●	○	○	○	○	○	○	○	○
Dąb bagienny	○	○	●	○	●	○	○	○	○	○	○	○
Dąb bagienny (okleina)	○	○	○	○	○	○	○	○	○	●	●	○
Jasny beż	●	○	●	○	●	○	●	○	●	●	●	●
Jasny szary	○	○	○	●	○	●	○	○	○	○	○	○
Kość słoniowa	○	○	○	○	●	○	○	○	○	●	●	○
Kremowo biały	○	○	○	●	●	○	○	○	○	●	●	○
Kwarcowo szary	○	○	○	●	○	●	○	○	○	○	○	○
Mahoń	○	○	●	○	●	○	○	○	○	○	○	○
Mahoń (okleina)	○	○	○	○	○	○	○	○	○	●	●	○
Orzech	○	●	●	○	●	○	○	○	○	●	●	○
Orzech (okleina)	○	○	○	○	○	○	○	○	○	●	●	○
Sheffield oak (okleina)	○	○	○	○	○	○	○	○	○	●	●	○
Srebrny	○	●	●	○	●	○	●	●	●	●	●	●
Stalowy niebieski	○	○	○	●	○	○	○	○	○	○	○	○
Szare aluminium	○	○	○	●	○	●	○	○	○	○	○	○
Szary	●	●	●	○	●	○	●	●	●	●	●	●
Winchester	○	○	●	○	●	○	○	○	○	○	○	○
Winchester (okleina)	○	○	○	○	○	○	○	○	○	●	●	○
Zieleń jodłowa	○	○	○	●	○	○	○	○	○	○	○	○
Zielony	○	○	○	●	○	○	○	○	○	○	○	○
Złoty dąb	○	●	●	○	●	○	○	○	○	●	●	○
Złoty dąb (okleina)	○	○	○	○	○	○	○	○	○	●	●	○
RAL	○	●	●	○	●	○	●	●	●	●	●	●

Kolor okleiny	Roleta			
	Kaseta	Prowadnice	Standardowy	Niestandardowy
Antracyt (23R-701605)	●	●	●	○
Antracyt Gładki (25R-701605)	●	●	●	○
Ciemny Czerwony (12RC-0308105)	●	●	○	●
Ciemny Zielony (17RC-612505)	●	●	○	●
Czekoladowy Brąz (55RB-887505)	●	●	○	●
Daglezja (63RC-3152009)	●	●	○	●
Dąb Bagienny (58RB-3167004)	●	●	○	●
Dąb Ciemny (53R-2052089)	●	●	●	○
Dąb Naturalny (59RB-3118076)	●	●	○	●
Dąb Rustykalny (60RB-3149008)	●	●	○	●
Dąb St-G (56RB-3156003)	●	●	○	●
Kremowy Biały (66RC-137905)	●	●	○	●
Macore (65RC-3162002)	●	●	○	●
Mahoń (26R-2065021)	●	●	○	●
Oregon (50RB-1192001)	●	●	○	●
Orzech (28R-2178007)	●	●	●	○
Palisander (54RB-851805)	●	●	○	●
Sheffield Oak (456-3081)	●	●	○	●
Siena Noce (62RC-49237)	●	●	○	●
Siena Rosso (61RC-49233)	●	●	○	●
Sosna Górska (64RC-3069041)	●	●	○	●
Stalowiebieski (18RB-515005)	●	●	○	●
Szary (57RB-715505)	●	●	●	○
Szary Jasny (31RC-725105)	●	●	○	●
Winchester (52R-49240)	●	●	●	○
Wiśnia (27RB-49186)	●	●	○	●
Zielony (13RC-600505)	●	●	○	●
Złoty Dąb (24R-2178001)	●	●	●	○
RAL	●	●	○	●

- dostępny
- niedostępny

# TABELE NAWOJOWE

## rolety nakładane OPOTERM Standard

Roleta z pancierzem PCV 37						
Typ kasety / Wał	bez moskitiery			z moskitierą		
	40-8k	50-8k	60-8k	40-8k	50-8k	60-8k
170	1.983 mm	2.131 mm	1.798 mm	○	○	○
210	3.100 mm	3.100 mm	3.100 mm	○	○	○
240	3.100 mm	3.100 mm	3.100 mm	○	○	○

Roleta z pancierzem ALK 37						
Typ kasety / Wał	bez moskitiery			z moskitierą		
	40-8k	50-8k	60-8k	40-8k	50-8k	60-8k
170	1.909 mm	1.872 mm	1.687 mm	1.428 mm	1.465 mm	1.280 mm
210	3.000 mm	3.000 mm	2.615 mm	2.171 mm	2.282 mm	2.208 mm
240	3.650 mm	3.650 mm	3.650 mm	2.500 mm	2.500 mm	2.500 mm

Roleta z pancierzem AL 39						
Typ kasety / Wał	bez moskitiery			z moskitierą		
	40-8k	50-8k	60-8k	40-8k	50-8k	60-8k
170	1.864 mm	1.749 mm	1.556 mm	1.633 mm	1.479 mm	1.287 mm
210	3.000 mm	2.982 mm	2.828 mm	2.328 mm	2.289 mm	2.097 mm
240	3.650 mm	3.650 mm	3.650 mm	2.500 mm	2.500 mm	2.500 mm

Roleta z pancierzem AL 43						
Typ kasety / Wał	bez moskitiery			z moskitierą		
	40-8k	50-8k	60-8k	40-8k	50-8k	60-8k
170	1.810 mm	1.840 mm	1.590 mm	1.540 mm	1.500 mm	1.330 mm
210	3.200 mm	3.200 mm	2.840 mm	2.380 mm	2.430 mm	1.960 mm
240	3.650 mm	3.650 mm	3.650 mm	2.500 mm	2.500 mm	2.500 mm

Roleta z pancierzem AL 52						
Typ kasety / Wał	bez moskitiery			z moskitierą		
	40-8k	50-8k	60-8k	40-8k	50-8k	60-8k
170	○	1.314 mm	1.106 mm	○	○	○
210	○	2.134 mm	1.874 mm	○	○	○
240	○	3.100 mm	2.892 mm	○	○	○

○ niedostępny

Wał 40-8k - stosujemy napędy z grup: ręczny, Basic, Basic Pro, Basic Radio, Mobilus Senso 2Way, Solarny

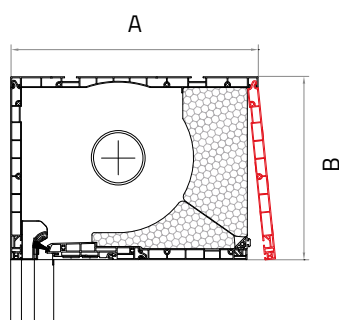
Wał 50-8k - pozostałe napędy oraz dla rolet powyżej 2400 mm szerokości

Wał 60-8k - rolety powyżej 2400 mm szerokości z przekładnią korbową lub mechanizmem sprężynowym i pozostałe powyżej 3200 mm szerokości

# OPOTERM Oval-Line

## rolety nakładane standard

Rolety nakładane standard to system kaset nasadzanych na ramę okna, wykonany z rewizją od czoła kasety, bez możliwości zabudowania rolety od wewnątrz pomieszczenia. Rozwiązanie zalecane dla okien przesuwnych o dużej grubości ramy oraz gdy wymagany jest łatwy dostęp serwisowy do rolety.



Dostępne typy oraz współczynniki przenikalności termicznej i akustycznej kaset			
Typ kasety	170	210	240
Szerokość [A]	230 mm	230 mm	255 mm
Wysokość [B]	170 mm	210 mm	240 mm
$U_{sb}$	0,73-0,97 W/(m <sup>2</sup> *K)	0,79-0,98 W/(m <sup>2</sup> *K)	0,85-1,0 W/(m <sup>2</sup> *K)
$R_{w}(C;C_{tr})$	38(-1;-3) dB	-	37(-1;-3) dB

Dopuszczalne wymiary oraz powierzchnia rolety	Typ pancerza				
	PCV 37	ALK 37	AL 39	AL 43	AL 52
Maksymalna szerokość rolety	1 800 mm	2 800 mm	3 500 mm	3 500 mm	3 500 mm
Maksymalna wysokość rolety (kasety 170 i 210)	3 000 mm	3 000 mm	3 000 mm	3 300 mm	2 780 mm
Maksymalna wysokość rolety (kasety 240)	3 100 mm	3 650 mm	3 650 mm	3 650 mm	2 780 mm
Maksymalna szerokość rolety z moskitierą	2 000 mm	2 000 mm	2 000 mm	2 000 mm	○
Maksymalna wysokość rolety z moskitierą	2 500 mm	2 500 mm	2 500 mm	2 500 mm	○
Maksymalna powierzchnia rolety	3,1 m <sup>2</sup>	6,5 m <sup>2</sup>	8,0 m <sup>2</sup>	9,0 m <sup>2</sup>	9,0 m <sup>2</sup>
Dostępne typy prowadnic	PCV 37	ALK 37	AL 39	AL 43	AL 52
PCV PPD/PPD-P 60/12	●	●	●	●	●
PCV PPDM/PPDM-P 60/12	●	●	●	●	○
ALU PPDA 60/12	●	●	●	●	○
Pozostałe informacje techniczne	PCV 37	ALK 37	AL 39	AL 43	AL 52
Maksymalna grubość ramy okna	170 mm				

$U_{sb}$  - współczynnik przenikania ciepła rolety nakładanej wg EN ISO 10077-2:2012-02

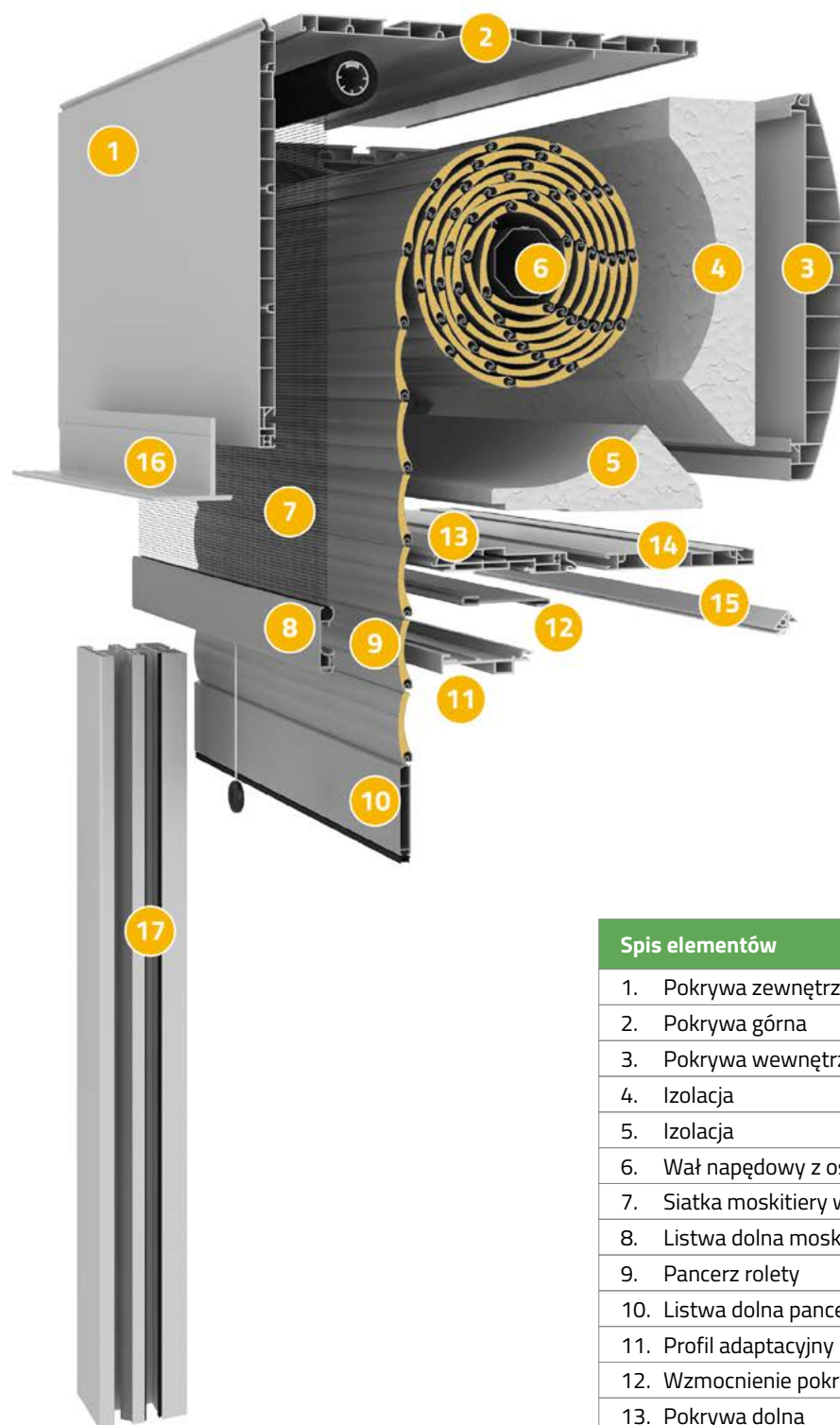
$R_{w,R}$  - obliczony współczynnik tłumienia hałasu wg PN-EN ISO 10140-2:2011 - bez pancerza

● dostępny

○ niedostępny

# OPOTERM Oval-Line

## budowa rolety nakładanej



### Spis elementów

1.	Pokrywa zewnętrzna
2.	Pokrywa górna
3.	Pokrywa wewnętrzna / rewizyjna
4.	Izolacja
5.	Izolacja
6.	Wał napędowy z osprzętem
7.	Siatka moskitiery w kolorze szarym
8.	Listwa dolna moskitiery
9.	Pancerz rolety
10.	Listwa dolna pancerza
11.	Profil adaptacyjny
12.	Wzmocnienie pokrywy dolnej
13.	Pokrywa dolna
14.	Pokrywa dolna
15.	Łącznik pokrywy wewnętrznej oraz dolnej
16.	Kątownik tynku wewnętrzny / zewnętrzny
17.	Prowadnica PCV z moskitierą



# KOLORYSTYKA ELEMENTÓW

Kolor	Pancerz							Listwa końcowa				
	PCV 37	ALK 37	AL 39	AL 39 Extra	AL 43	AL 43 Extra	AL 52	PCV 37	ALK 37	AL 39	AL 43	AL 52
Antracyt	○	●	●	○	●	○	●	○	●	●	●	●
Antracyt (okleina)	○	○	○	○	○	○	○	○	○	○	○	○
Antracyt perłowy mat	○	○	○	●	○	○	○	○	○	●	●	○
Bazaltowo szary	○	○	○	●	○	●	○	○	○	○	○	○
Betonowo szary	○	○	○	●	○	●	○	○	○	○	○	○
Biały	●	●	●	○	●	○	●	●	●	●	●	●
Bordo	○	○	○	●	○	○	○	○	○	○	○	○
Brazowy	○	●	●	○	●	○	●	●	●	●	●	●
Ciemny beż	○	○	○	○	●	○	○	●	●	●	●	○
Ciemny brąz	○	●	●	○	●	○	●	●	●	●	●	●
Czarny	○	○	○	●	○	●	○	○	○	○	○	○
Czerwony	○	○	○	●	○	○	○	○	○	○	○	○
Dąb bagienny	○	○	●	○	●	○	○	○	○	○	○	○
Dąb bagienny (okleina)	○	○	○	○	○	○	○	○	○	●	●	○
Jasny beż	●	○	●	○	●	○	●	○	●	●	●	●
Jasny szary	○	○	○	●	○	●	○	○	○	○	○	○
Kość słoniowa	○	○	○	○	●	○	○	○	○	●	●	○
Kremowo biały	○	○	○	●	●	○	○	○	○	●	●	○
Kwarcowo szary	○	○	○	●	○	●	○	○	○	○	○	○
Mahoń	○	○	●	○	●	○	○	○	○	○	○	○
Mahoń (okleina)	○	○	○	○	○	○	○	○	○	●	●	○
Orzech	○	●	●	○	●	○	○	○	○	●	●	○
Orzech (okleina)	○	○	○	○	○	○	○	○	○	●	●	○
Sheffield oak (okleina)	○	○	○	○	○	○	○	○	○	●	●	○
Srebrny	○	●	●	○	●	○	●	●	●	●	●	●
Stalowy niebieski	○	○	○	●	○	○	○	○	○	○	○	○
Szare aluminium	○	○	○	●	○	●	○	○	○	○	○	○
Szary	●	●	●	○	●	○	●	●	●	●	●	●
Winchester	○	○	●	○	●	○	○	○	○	○	○	○
Winchester (okleina)	○	○	○	○	○	○	○	○	○	●	●	○
Zieleń jodłowa	○	○	○	●	○	○	○	○	○	○	○	○
Zielony	○	○	○	●	○	○	○	○	○	○	○	○
Złoty dąb	○	●	●	○	●	○	○	○	●	●	●	○
Złoty dąb (okleina)	○	○	○	○	○	○	○	○	○	●	●	○
RAL	○	●	●	○	●	○	●	●	●	●	●	●

Kolor okleiny	Roleta			
	Kaseta	Prowadnice	Standardowy	Niestandardowy
Antracyt (23R-701605)	●	●	●	○
Antracyt Gładki (25R-701605)	●	●	●	○
Ciemny Czerwony (12RC-0308105)	●	●	○	●
Ciemny Zielony (17RC-612505)	●	●	○	●
Czekoladowy Brąz (55RB-887505)	●	●	○	●
Daglezja (63RC-3152009)	●	●	○	●
Dąb Bagienny (58RB-3167004)	●	●	○	●
Dąb Ciemny (53R-2052089)	●	●	●	○
Dąb Naturalny (59RB-3118076)	●	●	○	●
Dąb Rustykalny (60RB-3149008)	●	●	○	●
Dąb St-G (56RB-3156003)	●	●	○	●
Kremowy Biały (66RC-137905)	●	●	○	●
Macore (65RC-3162002)	●	●	○	●
Mahoń (26R-2065021)	●	●	○	●
Oregon (50RB-1192001)	●	●	○	●
Orzech (28R-2178007)	●	●	●	○
Palisander (54RB-851805)	●	●	○	●
Sheffield Oak (456-3081)	●	●	○	●
Siena Noce (62RC-49237)	●	●	○	●
Siena Rosso (61RC-49233)	●	●	○	●
Sosna Górska (64RC-3069041)	●	●	○	●
Stalowiebieski (18RB-515005)	●	●	○	●
Szary (57RB-715505)	●	●	●	○
Szary Jasny (31RC-725105)	●	●	○	●
Winchester (52R-49240)	●	●	●	○
Wiśnia (27RB-49186)	●	●	○	●
Zielony (13RC-600505)	●	●	○	●
Złoty Dąb (24R-2178001)	●	●	●	○
RAL	●	●	○	●

- dostępny
- niedostępny

# TABELE NAWOJOWE

## rolety nakładane OPOTERM Oval-Line

Roleta z pancierzem PCV 37						
Typ kasety / Wał	bez moskitiery			z moskitierą		
	40-8k	50-8k	60-8k	40-8k	50-8k	60-8k
170	1.983 mm	2.131 mm	1.798 mm	○	○	○
210	3.100 mm	3.100 mm	3.100 mm	○	○	○
240	3.100 mm	3.100 mm	3.100 mm	○	○	○

Roleta z pancierzem ALK 37						
Typ kasety / Wał	bez moskitiery			z moskitierą		
	40-8k	50-8k	60-8k	40-8k	50-8k	60-8k
170	1.909 mm	1.872 mm	1.687 mm	1.428 mm	1.465 mm	1.280 mm
210	3.000 mm	3.000 mm	2.615 mm	2.171 mm	2.282 mm	2.208 mm
240	3.650 mm	3.650 mm	3.650 mm	2.500 mm	2.500 mm	2.500 mm

Roleta z pancierzem AL 39						
Typ kasety / Wał	bez moskitiery			z moskitierą		
	40-8k	50-8k	60-8k	40-8k	50-8k	60-8k
170	1.864 mm	1.749 mm	1.556 mm	1.633 mm	1.479 mm	1.287 mm
210	3.000 mm	2.982 mm	2.828 mm	2.328 mm	2.289 mm	2.097 mm
240	3.650 mm	3.650 mm	3.650 mm	2.500 mm	2.500 mm	2.500 mm

Roleta z pancierzem AL 43						
Typ kasety / Wał	bez moskitiery			z moskitierą		
	40-8k	50-8k	60-8k	40-8k	50-8k	60-8k
170	1.810 mm	1.840 mm	1.590 mm	1.540 mm	1.500 mm	1.330 mm
210	3.200 mm	3.200 mm	2.840 mm	2.380 mm	2.430 mm	1.960 mm
240	3.650 mm	3.650 mm	3.650 mm	2.500 mm	2.500 mm	2.500 mm

Roleta z pancierzem AL 52						
Typ kasety / Wał	bez moskitiery			z moskitierą		
	40-8k	50-8k	60-8k	40-8k	50-8k	60-8k
170	○	1.314 mm	1.106 mm	○	○	○
210	○	2.134 mm	1.874 mm	○	○	○
240	○	3.100 mm	2.892 mm	○	○	○

○ niedostępny

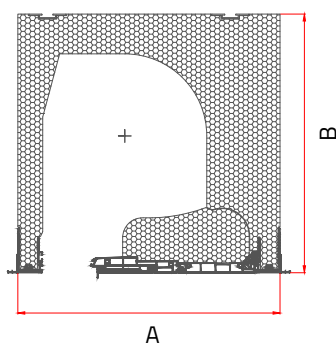
Wał 40-8k - stosujemy napędy z grup: ręczny, Basic, Basic Pro, Basic Radio, Mobilus Senso 2Way, Solarny

Wał 50-8k - pozostałe napędy oraz dla rolet powyżej 2400 mm szerokości

Wał 60-8k - rolety powyżej 2400 mm szerokości z przekładnią korbową lub mechanizmem sprężynowym i pozostałe powyżej 3200 mm szerokości

# SKB rewizja wewnętrzna (RI) rolety nakładane

Rolety nakładane SKB z rewizją wewnętrzną to system kaset nasadzanych na ramę okna wykonanych ze styrotermu EPS. Wewnętrzna klapa rewizyjna może być otwierana w kierunku dołu. Duży otwór po otwarciu rewizji zapewnia nam łatwy dostęp do wnętrza kasety w celach konserwacyjnych. Bez wpływu na wewnętrzną przestrzeń skrzynki istnieje możliwość zastosowania zintegrowanej moskitiery.



Typy oraz współczynniki przenikalności termicznej i akustycznej kaset		
Typ kasety	260	300
Szerokość [A]	264 mm	311 mm
Wysokość [B]	260 mm	305 mm
$U_{sb}$	0,40 W/(m <sup>2</sup> *K)	0,55 W/(m <sup>2</sup> *K)
$D_{n,e,w}(C;C_{tr})$	48(0;-2) dB	47(-1;-4) dB

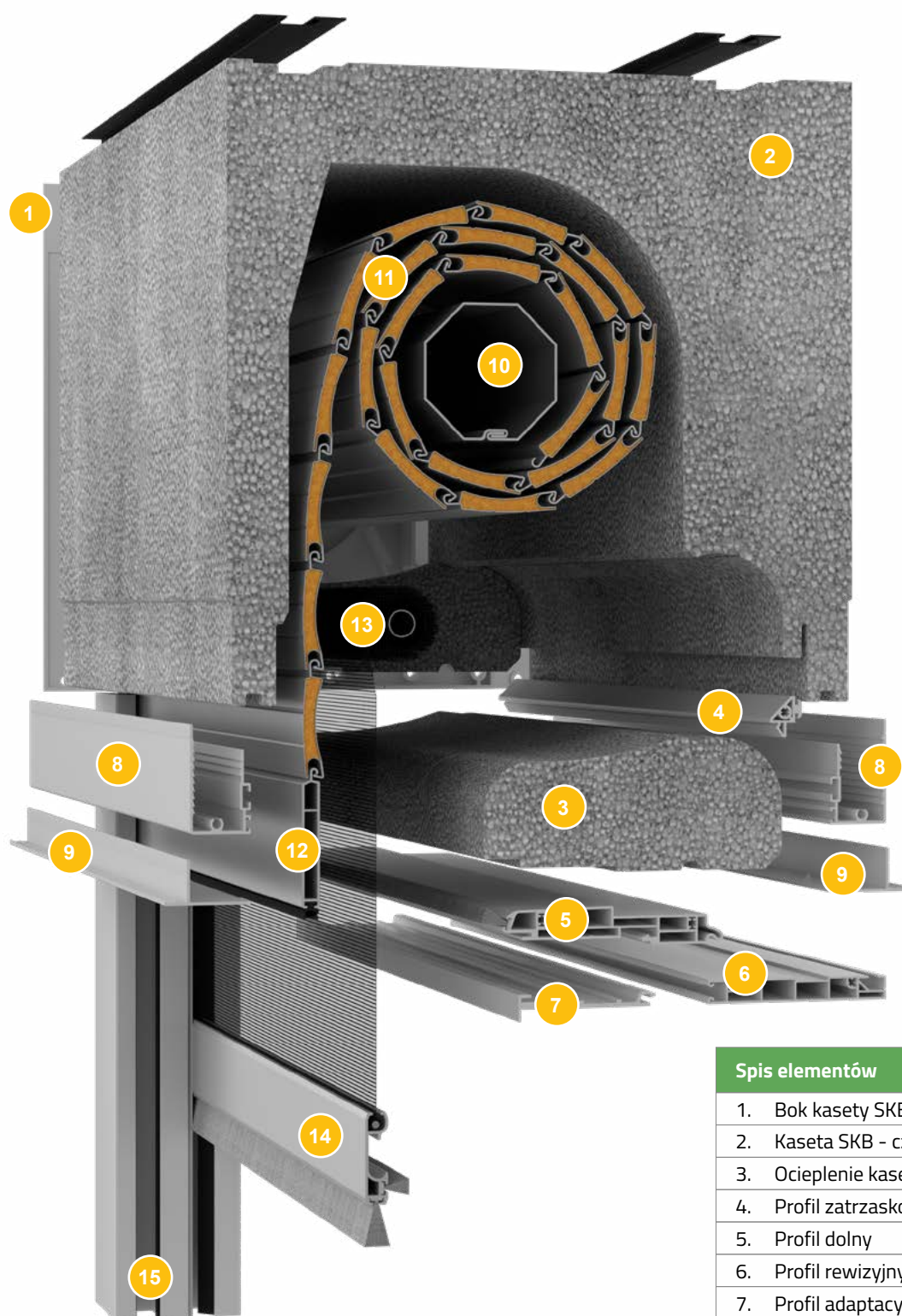
Dopuszczalne wymiary oraz powierzchnia rolety	Typ pancerza				
	PCV 37	ALK 37	AL 39	AL 43	AL 52
Maksymalna szerokość rolety	1 800 mm	2 800 mm	3 900 mm	3 900 mm	3 500 mm
Maksymalna wysokość rolety (kasety 260)	3 090 mm	2 900 mm	2 930 mm	2 620 mm	1 480 mm
Maksymalna wysokość rolety (kasety 300)	4 880 mm	4 590 mm	4 590 mm	4 700 mm	2 910 mm
Maksymalna szerokość rolety z moskitierą	2 000 mm	2 000 mm	2 000 mm	2 000 mm	2 000 mm
Maksymalna wysokość rolety z moskitierą	2 500 mm	2 500 mm	2 500 mm	2 500 mm	2 500 mm
Maksymalna powierzchnia rolety	3,1 m <sup>2</sup>	6,5 m <sup>2</sup>	8,0 m <sup>2</sup>	9,0 m <sup>2</sup>	9,0 m <sup>2</sup>
Dostępne typy prowadnic	PCV 37	ALK 37	AL 39	AL 43	AL 52
PCV PP 60 (typ 12   typ 17)	●   ○	●   ○	●   ○	●   ○	○   ●
PCV PPD/PPD-P 60 (typ 12   typ 17)	●   ○	●   ○	●   ○	●   ○	○   ●
PCV PPDMMW/PPDMMW-P 60 (typ 12   typ 17)	●   ○	●   ○	●   ○	●   ○	○   ●
ALU PPDA 60 (typ 12   typ 17)	●   ○	●   ○	●   ○	●   ○	○   ●
Pozostałe informacje techniczne	PCV 37	ALK 37	AL 39	AL 43	AL 52
Maksymalna grubość ramy okna	101 mm (bez moskitiery) / 79 mm (z moskitierą)				

$U_{sb}$  - współczynnik przenikania ciepła rolety nakładanej wg EN ISO 10077-2:2012-02  
 $D_{n,e,w}$  - wskaźnik elementarnej znormalizowanej różnicy poziomów ciśnienia akustycznego (bez pancerza)

● dostępny      ○ niedostępny

# SKB RI

## budowa rolety nakładanej



### Spis elementów

- |     |                           |
|-----|---------------------------|
| 1.  | Bok kasety SKB            |
| 2.  | Kaseta SKB - część górna  |
| 3.  | Ocieplenie kasety         |
| 4.  | Profil zatrzaskowy        |
| 5.  | Profil dolny              |
| 6.  | Profil rewizyjny          |
| 7.  | Profil adaptacyjny        |
| 8.  | Adapter wspornika         |
| 9.  | Nośnik tynku              |
| 10. | Wał napędowy z osprzętem  |
| 11. | Pancerz rolety            |
| 12. | Listwa końcowa rolety     |
| 13. | System moskitiery         |
| 14. | Listwa końcowa moskitiery |
| 15. | Prowadnica PCV            |

# KOLORYSTYKA ELEMENTÓW

Kolor	Pancerz							Listwa końcowa				
	PCV 37	ALK 37	AL 39	AL 39 Extra	AL 43	AL 43 Extra	AL 52	PCV 37	ALK 37	AL 39	AL 43	AL 52
Antracyt	○	●	●	○	●	○	●	○	●	●	●	●
Antracyt (okleina)	○	○	○	○	○	○	○	○	○	○	○	○
Antracyt perłowy mat	○	○	○	●	○	○	○	○	○	●	●	○
Bazaltowo szary	○	○	○	●	○	●	○	○	○	○	○	○
Betonowo szary	○	○	○	●	○	●	○	○	○	○	○	○
Biały	●	●	●	○	●	○	●	●	●	●	●	●
Bordo	○	○	○	●	○	○	○	○	○	○	○	○
Brazowy	○	●	●	○	●	○	●	●	●	●	●	●
Ciemny beż	○	○	○	○	●	○	○	●	●	●	●	○
Ciemny brąz	○	●	●	○	●	○	●	●	●	●	●	●
Czarny	○	○	○	●	○	●	○	○	○	○	○	○
Czerwony	○	○	○	●	○	○	○	○	○	○	○	○
Dąb bagienny	○	○	●	○	●	○	○	○	○	○	○	○
Dąb bagienny (okleina)	○	○	○	○	○	○	○	○	○	●	●	○
Jasny beż	●	○	●	○	●	○	●	○	●	●	●	●
Jasny szary	○	○	○	●	○	●	○	○	○	○	○	○
Kość słoniowa	○	○	○	○	●	○	○	○	○	●	●	○
Kremowo biały	○	○	○	●	●	○	○	○	○	●	●	○
Kwarcowo szary	○	○	○	●	○	●	○	○	○	○	○	○
Mahoń	○	○	●	○	●	○	○	○	○	○	○	○
Mahoń (okleina)	○	○	○	○	○	○	○	○	○	●	●	○
Orzech	○	●	●	○	●	○	○	○	●	●	●	○
Orzech (okleina)	○	○	○	○	○	○	○	○	○	●	●	○
Sheffield oak (okleina)	○	○	○	○	○	○	○	○	○	○	○	○
Srebrny	○	●	●	○	●	○	●	●	●	●	●	●
Stalowy niebieski	○	○	○	●	○	○	○	○	○	○	○	○
Szare aluminium	○	○	○	●	○	●	○	○	○	○	○	○
Szary	●	●	●	○	●	○	●	●	●	●	●	●
Winchester	○	○	●	○	●	○	○	○	○	○	○	○
Winchester (okleina)	○	○	○	○	○	○	○	○	○	○	○	○
Zieleń jodłowa	○	○	○	●	○	○	○	○	○	○	○	○
Zielony	○	○	○	●	○	○	○	○	○	○	○	○
Złoty dąb	○	●	●	○	●	○	○	○	●	●	●	○
Złoty dąb (okleina)	○	○	○	○	○	○	○	○	○	○	○	○
RAL	○	●	●	○	●	○	●	●	●	●	●	●

Kolor	Roleta		
	Rewizja RI	Prowadnice PCV	Prowadnice ALU
Antracyt (okleina)	●	●	○
Antracyt gładki (okleina)	○	●	○
Bazaltowo szary (okleina)	○	●	○
Biały	●	●	●
Ciemny brąz	●	●	●
Ciemny zielony (okleina)	○	●	○
Czekoladowy brąz (okleina)	○	●	○
Dąb bagienny (okleina)	○	●	○
Dąb ciemny (okleina)	●	●	○
Jasny szary (okleina)	○	●	○
Kremowy biały (okleina)	○	●	○
Mahoń (okleina)	●	●	○
Oregon (okleina)	○	●	○
Orzech (okleina)	●	●	●
Palisander (okleina)	○	●	○
Szary (okleina)	●	●	○
Winchester (okleina)	●	●	○
Złoty dąb (okleina)	●	●	●
RAL	○	○	●

- dostępny
- niedostępny

# TABELE NAWOJOWE

## rolety nakładane SKB RI

Roleta z pancierzem PCV 37						
Typ kasety / Wał	bez moskitiery			z moskitierą		
	40-8k	50-8k	60-8k	40-8k	50-8k	60-8k
260	3.090 mm	2.870 mm	2.680 mm	○	○	○
300	4.880 mm	4.810 mm	4.510 mm	○	○	○
Roleta z pancierzem ALK 37						
Typ kasety / Wał	bez moskitiery			z moskitierą		
	40-8k	50-8k	60-8k	40-8k	50-8k	60-8k
260	2.900 mm	2.570 mm	2.500 mm	2.500 mm	2.500 mm	2.500 mm
300	4.510 mm	4.590 mm	4.220 mm	2.500 mm	2.500 mm	2.500 mm
Roleta z pancierzem AL 39						
Typ kasety / Wał	bez moskitiery			z moskitierą		
	40-8k	50-8k	60-8k	40-8k	50-8k	60-8k
260	2.930 mm	2.660 mm	2.510 mm	2.500 mm	2.500 mm	2.500 mm
300	4.590 mm	4.400 mm	4.200 mm	2.500 mm	2.500 mm	2.500 mm
Roleta z pancierzem AL 43						
Typ kasety / Wał	bez moskitiery			z moskitierą		
	40-8k	50-8k	60-8k	40-8k	50-8k	60-8k
260	2.620 mm	2.620 mm	2.400 mm	2.500 mm	2.500 mm	2.400 mm
300	4.700 mm	4.400 mm	4.230 mm	2.500 mm	2.500 mm	2.500 mm
Roleta z pancierzem AL 52						
Typ kasety / Wał	bez moskitiery			z moskitierą		
	40-8k	50-8k	60-8k	40-8k	50-8k	60-8k
260	○	○	1.480 mm	○	○	1.480 mm
300	○	○	2.910 mm	○	○	2.500 mm

○ niedostępny

Wał 40-8k - stosujemy napędy z grup: ręczny, Basic, Basic Pro, Basic Radio, Mobilus Senso 2Way, Solarny

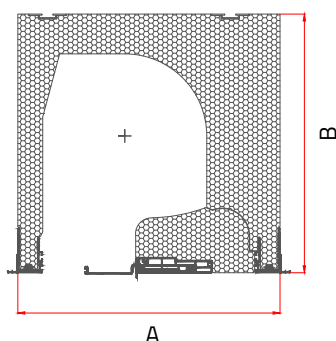
Wał 50-8k - pozostałe napędy oraz dla rolet powyżej 2400 mm szerokości

Wał 60-8k - rolety powyżej 2400 mm szerokości z przekładnią korbową lub mechanizmem sprężynowym i pozostałe powyżej 3200 mm szerokości



# SKB rewizja zewnętrzna (RA) rolety nakładane

Rolety nakładane SKB z rewizją zewnętrzną to system kaset nasadzanych na ramę okna wykonanych ze styrotermu EPS. Przy rewizji zewnętrznej przebieg prac konserwacyjnych odbywa się od zewnątrz. Bez wpływu na wewnętrzną przestrzeń kasety istnieje możliwość zastosowania zintegrowanej moskitiery.



Typy oraz współczynniki przenikalności termicznej i akustycznej kaset		
Typ kasety	260	300
Szerokość [A]	264 mm	311 mm
Wysokość [B]	260 mm	305 mm
$U_{sb}$	0,40 W/(m <sup>2</sup> *K)	0,55 W/(m <sup>2</sup> *K)
$D_{n,e,w}$ (C; C <sub>tr</sub> )	49(-1;-3) dB	46(0;-2) dB

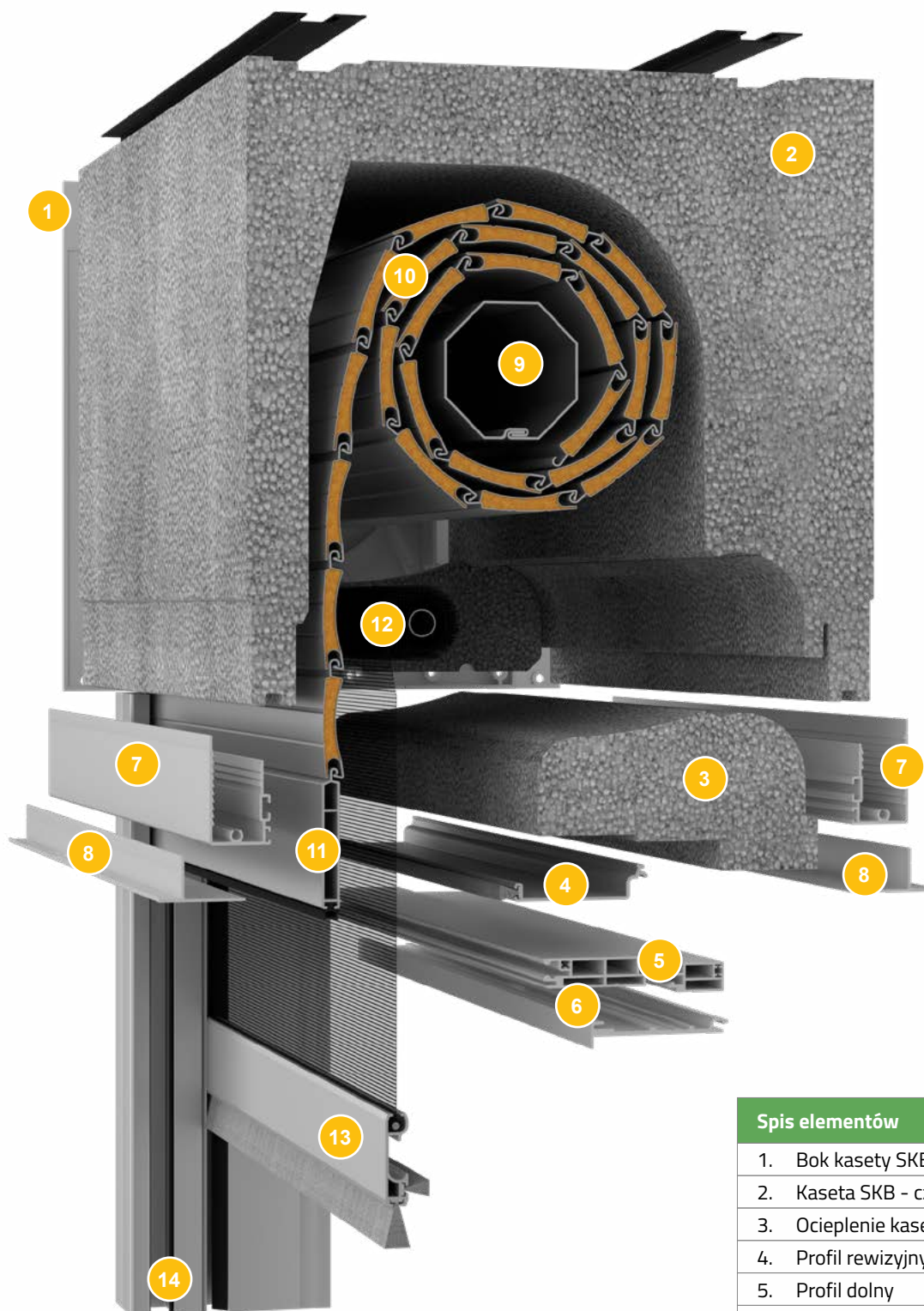
Dopuszczalne wymiary oraz powierzchnia rolety	Typ pancerza				
	PCV 37	ALK 37	AL 39	AL 43	AL 52
Maksymalna szerokość rolety	1 800 mm	2 800 mm	3 900 mm	3 900 mm	3 500 mm
Maksymalna wysokość rolety (kasety 260)	3 090 mm	2 900 mm	2 930 mm	2 620 mm	1 480 mm
Maksymalna wysokość rolety (kasety 300)	4 880 mm	4 590 mm	4 590 mm	4 700 mm	2 910 mm
Maksymalna szerokość rolety z moskitierą	2 000 mm	2 000 mm	2 000 mm	2 000 mm	2 000 mm
Maksymalna wysokość rolety z moskitierą	2 500 mm	2 500 mm	2 500 mm	2 500 mm	2 500 mm
Maksymalna powierzchnia rolety	3,1 m <sup>2</sup>	6,5 m <sup>2</sup>	8,0 m <sup>2</sup>	9,0 m <sup>2</sup>	9,0 m <sup>2</sup>
Dostępne typy prowadnic	PCV 37	ALK 37	AL 39	AL 43	AL 52
ALU APPRA 45 + PPRA (komora 12   komora 17)	●   ○	●   ○	●   ○	●   ○	○   ●
ALU APPRA 45 + PPMRA (komora 12   komora 17)	●   ○	●   ○	●   ○	●   ○	○   ●
ALU APPDRA 79 + PPRA (komora 12   komora 17)	●   ○	●   ○	●   ○	●   ○	○   ●
ALU APPDRA 79 + PPMRA (komora 12   komora 17)	●   ○	●   ○	●   ○	●   ○	○   ●
Pozostałe informacje techniczne	PCV 37	ALK 37	AL 39	AL 43	AL 52
Maksymalna grubość ramy okna	101 mm (bez moskitiery) / 79 mm (z moskitierą)				

$U_{sb}$  - współczynnik przenikania ciepła rolety nakładanej wg EN ISO 10077-2:2012-02  
 $D_{n,e,w}$  - wskaźnik elementarnej znormalizowanej różnicy poziomów ciśnienia akustycznego (bez pancerza)

● dostępny      ○ niedostępny

# SKB RA

## budowa rolety nakładanej



### Spis elementów

- |     |                           |
|-----|---------------------------|
| 1.  | Bok kasety SKB            |
| 2.  | Kaseta SKB - część górna  |
| 3.  | Ocieplenie kasety         |
| 4.  | Profil rewizyjny          |
| 5.  | Profil dolny              |
| 6.  | Profil adaptacyjny        |
| 7.  | Adapter wspornika         |
| 8.  | Nośnik tynku              |
| 9.  | Wał napędowy z osprzętem  |
| 10. | Pancerz rolety            |
| 11. | Listwa końcowa rolety     |
| 12. | System moskitiery         |
| 13. | Listwa końcowa moskitiery |
| 14. | Prowadnica PCV            |

# KOLORYSTYKA ELEMENTÓW

Kolor	Pancerz							Listwa końcowa				
	PCV 37	ALK 37	AL 39	AL 39 Extra	AL 43	AL 43 Extra	AL 52	PCV 37	ALK 37	AL 39	AL 43	AL 52
Antracyt	○	●	●	○	●	○	●	○	●	●	●	●
Antracyt (okleina)	○	○	○	○	○	○	○	○	○	○	○	○
Antracyt perłowy mat	○	○	○	●	○	○	○	○	○	●	●	○
Bazaltowo szary	○	○	○	●	○	●	○	○	○	○	○	○
Betonowo szary	○	○	○	●	○	●	○	○	○	○	○	○
Biały	●	●	●	○	●	○	●	●	●	●	●	●
Bordo	○	○	○	●	○	○	○	○	○	○	○	○
Brazowy	○	●	●	○	●	○	●	●	●	●	●	●
Ciemny beż	○	○	○	○	●	○	○	●	●	●	●	○
Ciemny brąz	○	●	●	○	●	○	●	●	●	●	●	●
Czarny	○	○	○	●	○	●	○	○	○	○	○	○
Czerwony	○	○	○	●	○	○	○	○	○	○	○	○
Dąb bagienny	○	○	●	○	●	○	○	○	○	○	○	○
Dąb bagienny (okleina)	○	○	○	○	○	○	○	○	○	●	●	○
Jasny beż	●	○	●	○	●	○	●	○	○	●	●	●
Jasny szary	○	○	○	●	○	●	○	○	○	○	○	○
Kość słoniowa	○	○	○	○	●	○	○	○	○	●	●	○
Kremowo biały	○	○	○	●	●	○	○	○	○	●	●	○
Kwarcowo szary	○	○	○	●	○	●	○	○	○	○	○	○
Mahoń	○	○	●	○	●	○	○	○	○	○	○	○
Mahoń (okleina)	○	○	○	○	○	○	○	○	○	●	●	○
Orzech	○	●	●	○	●	○	○	○	●	●	●	○
Orzech (okleina)	○	○	○	○	○	○	○	○	●	●	●	○
Sheffield oak (okleina)	○	○	○	○	○	○	○	○	○	●	●	○
Srebrny	○	●	●	○	●	○	●	●	●	●	●	●
Stalowy niebieski	○	○	○	●	○	○	○	○	○	○	○	○
Szare aluminium	○	○	○	●	○	●	○	○	○	○	○	○
Szary	●	●	●	○	●	○	●	●	●	●	●	●
Winchester	○	○	●	○	●	○	○	○	○	○	○	○
Winchester (okleina)	○	○	○	○	○	○	○	○	○	●	●	○
Zieleń jodłowa	○	○	○	●	○	○	○	○	○	○	○	○
Zielony	○	○	○	●	○	○	○	○	○	○	○	○
Złoty dąb	○	●	●	○	●	○	○	○	●	●	●	○
Złoty dąb (okleina)	○	○	○	○	○	○	○	○	○	●	●	○
RAL	○	●	●	○	●	○	●	●	●	●	●	●

Kolor	Roleta	
	Rewizja RA	Prowadnice
Antracyt (okleina)	●	○
Antracyt gładki (okleina)	○	○
Bazaltowo szary (okleina)	○	○
Biały	●	●
Ciemny brąz	●	●
Ciemny zielony (okleina)	○	○
Czekoladowy brąz (okleina)	○	○
Dąb bagienny (okleina)	○	○
Dąb ciemny (okleina)	○	○
Jasny szary (okleina)	○	○
Kremowo biały (okleina)	○	○
Mahoń (okleina)	○	○
Oregon (okleina)	○	○
Orzech (okleina)	●	●
Palisander (okleina)	○	○
Szary (okleina)	○	○
Winchester (okleina)	○	○
Złoty dąb (okleina)	●	●
RAL	●	●

● dostępny  
○ niedostępny

# TABELE NAWOJOWE

## rolety nakładane SKB RA

Roleta z pancierzem PCV 37						
Typ kasety / Wał	bez moskitiery			z moskitierą		
	40-8k	50-8k	60-8k	40-8k	50-8k	60-8k
260	3.090 mm	2.870 mm	2.680 mm	○	○	○
300	4.880 mm	4.810 mm	4.510 mm	○	○	○
Roleta z pancierzem ALK 37						
Typ kasety / Wał	bez moskitiery			z moskitierą		
	40-8k	50-8k	60-8k	40-8k	50-8k	60-8k
260	2.900 mm	2.570 mm	2.500 mm	2.500 mm	2.500 mm	2.500 mm
300	4.510 mm	4.590 mm	4.220 mm	2.500 mm	2.500 mm	2.500 mm
Roleta z pancierzem AL 39						
Typ kasety / Wał	bez moskitiery			z moskitierą		
	40-8k	50-8k	60-8k	40-8k	50-8k	60-8k
260	2.930 mm	2.660 mm	2.510 mm	2.500 mm	2.500 mm	2.500 mm
300	4.590 mm	4.400 mm	4.200 mm	2.500 mm	2.500 mm	2.500 mm
Roleta z pancierzem AL 43						
Typ kasety / Wał	bez moskitiery			z moskitierą		
	40-8k	50-8k	60-8k	40-8k	50-8k	60-8k
260	2.620 mm	2.620 mm	2.400 mm	2.500 mm	2.500 mm	2.400 mm
300	4.700 mm	4.400 mm	4.230 mm	2.500 mm	2.500 mm	2.500 mm
Roleta z pancierzem AL 52						
Typ kasety / Wał	bez moskitiery			z moskitierą		
	40-8k	50-8k	60-8k	40-8k	50-8k	60-8k
260	○	○	1.480 mm	○	○	1.480 mm
300	○	○	2.910 mm	○	○	2.500 mm

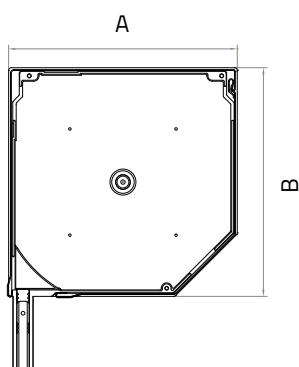
○ niedostępny

W roletach SKB RA zaleca się użycie napędów z elektronicznymi krańcówkami, przeciążeniem oraz detekcją przeszkód.

# Klasa WK2

## rolety antywłamaniowe

Klasa odporności na włamanie - 2 (ENV 1627:1999p.4.). Wzmocniony pancierz oraz prowadnice. Konieczność zastosowania napędu elektrycznego oraz sztywnych wieszaków.



Dostępne typy i wymiary kaset				
Typ kasety	180	205	250	300
Szerokość [A]	183 mm	208 mm	○	○
Wysokość [B]	183 mm	207 mm	○	○

Dopuszczalne wymiary oraz powierzchnia rolety	PE 41
Maksymalna szerokość rolety	2 000 mm
Maksymalna wysokość rolety	2 700 mm
Maksymalna powierzchnia rolety	5,4 m <sup>2</sup>

Dostępne typy prowadnic	PE 41
PPW 66	●
PPW 80	○
PPW 90	○

Pancerz i listwa końcowa		
Kolor	PE 41	Listwa
Biały	●	●
Brązowy	●	●
Ciemny brąz	●	●
Szary	●	●
RAL	●	●

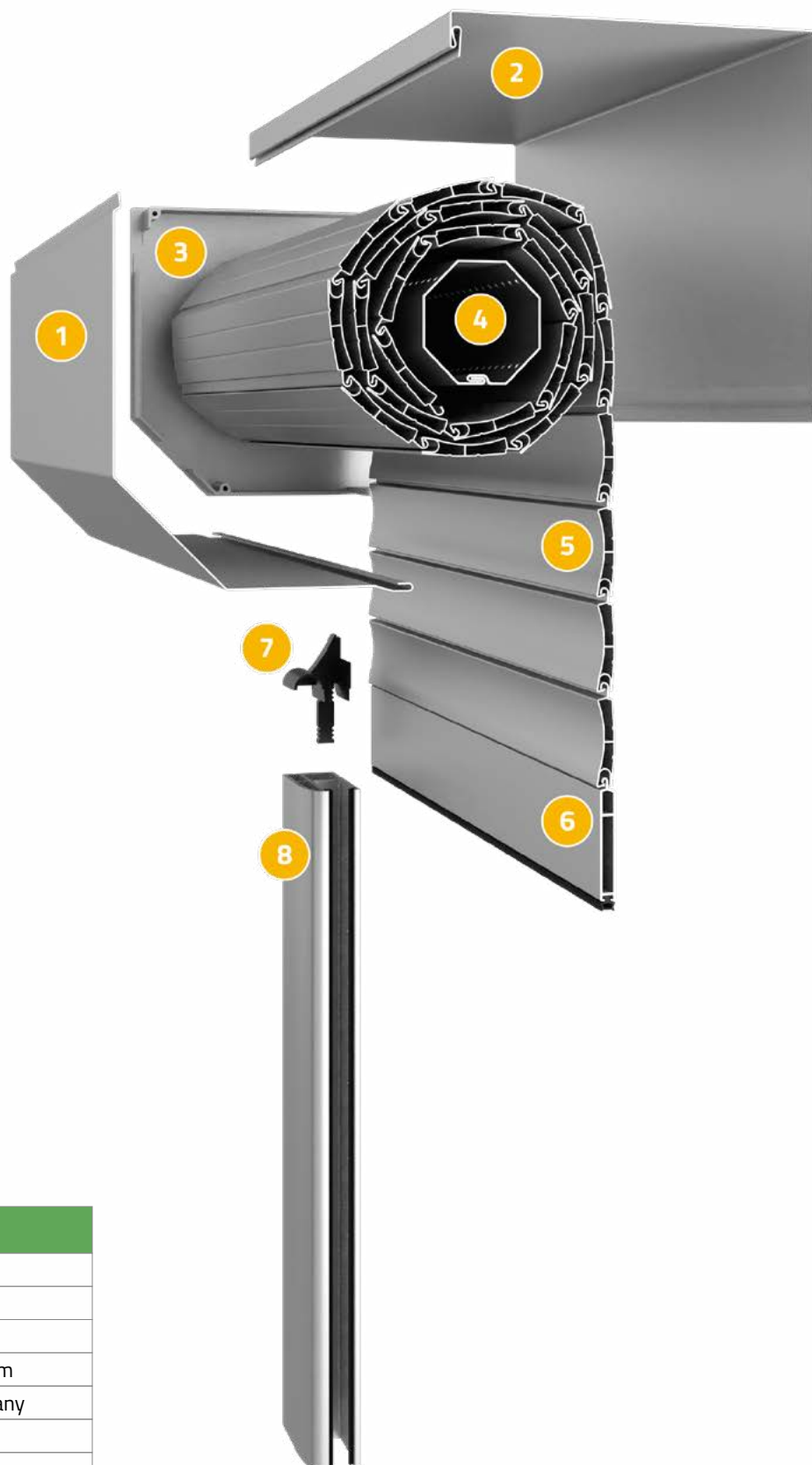
Roleta		
Kolor	Kaseta	Prowadnice
Biały	●	●
Brązowy	●	●
Ciemny brąz	●	●
Szary	●	●
RAL	●	●

Tabela nawojowa rolety z pancerzem PE 41			
Typ kasety / Wał	bez moskitiery		
	40-8k	50-8k	60-8k
180	○	○	1.480 mm
205	○	○	2.700 mm
250	○	○	○
300	○	○	○

● dostępny      ○ niedostępny

# Klasa WK2

## budowa rolety antywłamaniowej



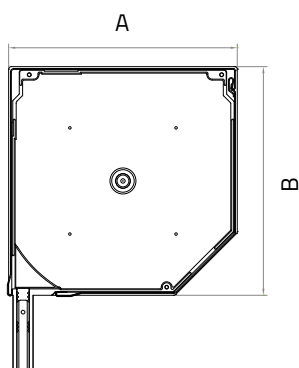
### Spis elementów

1.	Pokrywa rewizyjna
2.	Pokrywa górna
3.	Pokrywa boczna
4.	Wał napędowy z osprzętem
5.	Pancerz rolety ekstrudowany
6.	Listwa dolna wzmocniona
7.	Ślizg rolkowy
8.	Prowadnica wzmocniona PPW 66

# Klasa RC3 rolety antywłamaniowe

Klasa odporności na włamanie - 3 (PN-EN 1627). Wzmocniony pancierz oraz prowadnice. Wzmocniona listwa dolna z mechanizmem zapadkowym. Konieczność zastosowania napędu elektrycznego oraz sztywnych wieszaków.

Możliwość zastosowania w systemach rolet: SLK 45, GK-R, GK-P, UPK 90



Dostępne typy i wymiary kaset				
Typ kasety	180	205	250	300
Szerokość [A]	○	208 mm	252 mm	302 mm
Wysokość [B]	○	207 mm	255 mm	306 mm

Dopuszczalne wymiary oraz powierzchnia rolety	PE 55
Maksymalna szerokość rolety	2 800 mm
Maksymalna wysokość rolety	3 000 mm
Maksymalna powierzchnia rolety	8,4 m <sup>2</sup>

Dostępne typy prowadnic	PE 55
PPW 66	○
PPW 80	●
PPW 90	●

Pancerz i listwa końcowa		
Kolor	PE 55	Listwa
Biały	●	●
Brązowy	●	●
Ciemny brąz	●	●
Szary	●	●
RAL	●	●

Roleta		
Kolor	Kaseta	Prowadnice
Biały	●	●
Brązowy	●	●
Ciemny brąz	●	●
Szary	●	●
RAL	●	●

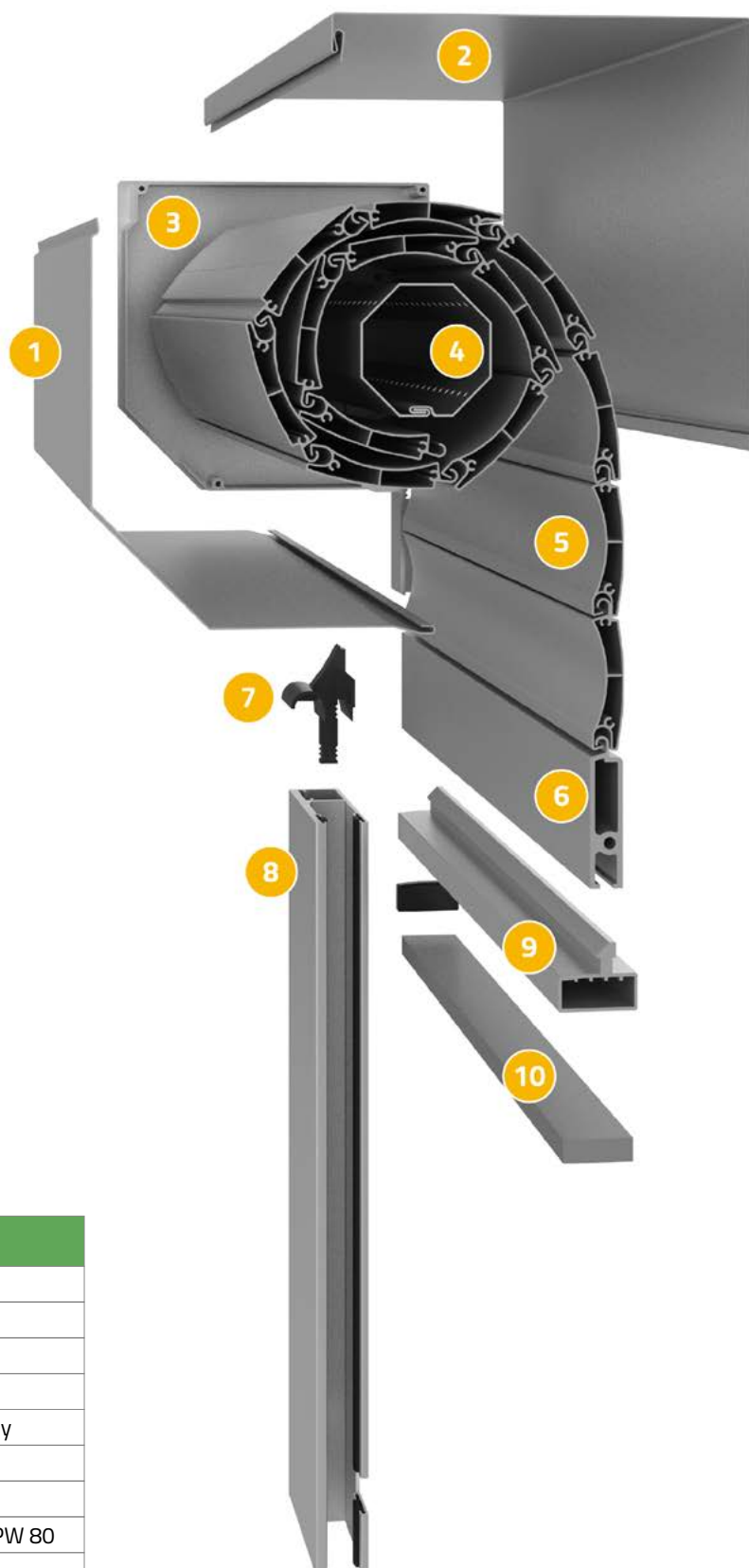
Tabela nawojowa rolety z pancerzem PE 55			
Typ kasety / Wał	bez moskitiery		
	40-8k	50-8k	60-8k
180	○	○	○
205	○	○	1.800 mm
250	○	○	2.560 mm
300	○	○	3.000 mm

● dostępny      ○ niedostępny



# Klasa RC3

## budowa rolety antywłamaniowej



### Spis elementów

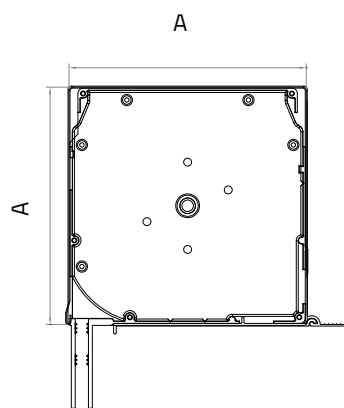
1.	Pokrywa rewizyjna
2.	Pokrywa górna
3.	Pokrywa boczna
4.	Wał napędowy z osprzętem
5.	Pancerz rolety ekstrudowany
6.	Listwa dolna wzmocniona
7.	Ślizg rolkowy
8.	Prowadnica wzmocniona PPW 80
9.	Wzmocnienie listwy dolnej
10.	Płaskownik wzmacniający

# AS-SYSTEM

## rolety renowacyjne

System rolet renowacyjnych AS-SYSTEM przeznaczony jest do zastosowania w odnawianych budynkach posiadających już zamontowane np. kasety drewniane.

System, zwany inaczej systemem renowacyjnym umożliwia montaż rolety wewnątrz istniejącej już kasety nie niszcząc przy tym elewacji budynku.



Dostępne typy kaset	
Typ kasety	205
Szerokość [A]	206 mm

Dopuszczalna wymiary oraz powierzchnia rolety	Typ pancerza				
	PCV 37	ALK 37	AL 39	AL 43	AL 52
Maksymalna szerokość rolety	1 800 mm	2 800 mm	3 900 mm	3 900 mm	4 200 mm
Maksymalna wysokość rolety	3 000 mm	4 000 mm	4 000 mm	3 800 mm	2 700 mm
Maksymalna szerokość rolety z moskitierą	○	○	○	○	○
Maksymalna wysokość rolety z moskitierą	○	○	○	○	○
Maksymalna powierzchnia rolety	3,1 m <sup>2</sup>	6,5 m <sup>2</sup>	8,0 m <sup>2</sup>	9,0 m <sup>2</sup>	9,0 m <sup>2</sup>
Dostępne typy prowadnic	PCV 37	ALK 37	AL 39	AL 43	AL 52
PP 53	●	●	●	●	○
PP 68	●	●	●	●	○
PK 53	●	●	●	●	○
PPD 79	●	●	●	●	○
PPDO 53	●	●	●	●	○
PP 53/ODS/12	●	●	●	●	○
PP 53/ODS/20	●	●	●	●	○
PPD 79/ODS/12	●	●	●	●	○
PP 66	○	○	○	○	●

● dostępny      ○ niedostępny

# AS-SYSTEM

## budowa rolety renowacyjnej



### Spis elementów

- |    |                  |
|----|------------------|
| 1. | Pokrywa boczna   |
| 2. | Uchwyt montażowy |
| 3. | Ślizg prowadnicy |
| 4. | Prowadnica PP 53 |

# KOLORYSTYKA

Kolor	Kolorystyka pancerza, kasety i prowadnic									Kolorystyka listwy końcowej				
	PCV 37	ALK 37	AL 39	AL 39 Extra	AL 43	AL 43 Extra	AL 52	Kasety	Prowadnice	PCV 37	ALK 37	AL 39	AL 43	AL 52
Antracyt	○	●	●	○	●	○	●	○	●	○	●	●	●	●
Antracyt (okleina)	○	○	○	○	○	○	○	○	●	○	○	○	○	○
Antracyt perłowy mat	○	○	○	●	○	○	○	○	●	○	○	●	●	○
Bazaltowo szary	○	○	○	●	○	●	○	○	○	○	○	○	○	○
Betonowo szary	○	○	○	●	○	●	○	○	○	○	○	○	○	○
Biały	●	●	●	○	●	○	●	○	●	●	●	●	●	●
Bordo	○	○	○	●	○	○	○	○	○	○	○	○	○	○
Brazowy	○	●	●	○	●	○	●	○	●	●	●	●	●	●
Ciemny beż	○	○	○	○	●	○	○	○	○	●	●	●	●	○
Ciemny brąz	○	●	●	○	●	○	●	○	●	●	●	●	●	●
Czarny	○	○	○	●	○	●	○	○	○	○	○	○	○	○
Czerwony	○	○	○	●	○	○	○	○	○	○	○	○	○	○
Dąb bagienny	○	○	●	○	●	○	○	○	●	○	○	○	○	○
Dąb bagienny (okleina)	○	○	○	○	○	○	○	○	○	○	○	●	●	○
Dąb jasny (Sheffield Oak)	○	○	●	○	○	○	○	○	○	○	○	○	○	○
Jasny beż	●	○	●	○	●	○	●	○	○	●	○	●	●	●
Jasny szary	○	○	○	●	○	●	○	○	○	○	○	○	○	○
Kość słoniowa	○	○	○	○	●	○	○	○	○	○	○	●	●	○
Kremowo biały	○	○	○	●	●	○	○	○	○	○	○	●	●	○
Kwarcowo szary	○	○	○	●	○	●	○	○	○	○	○	○	○	○
Mahoń	○	○	●	○	●	○	○	○	●	○	○	○	○	○
Mahoń (okleina)	○	○	○	○	○	○	○	○	○	○	○	●	●	○
Orzech	○	●	●	○	●	○	○	○	●	○	●	●	●	○
Orzech (okleina)	○	○	○	○	○	○	○	○	○	○	●	●	●	○
Sheffield oak (okleina)	○	○	○	○	○	○	○	○	●	○	○	●	●	○
Srebrny	○	●	●	○	●	○	●	○	●	●	●	●	●	●
Stalowy niebieski	○	○	○	●	○	○	○	○	○	○	○	○	○	○
Szare aluminium	○	○	○	●	○	●	○	○	○	○	○	○	○	○
Szary	●	●	●	○	●	○	●	○	●	●	●	●	●	●
Winchester	○	○	●	○	●	○	○	○	●	○	○	○	○	○
Winchester (okleina)	○	○	○	○	○	○	○	○	○	○	○	●	●	○
Zieleń jodłowa	○	○	○	●	○	○	○	○	○	○	○	○	○	○
Zielony	○	○	○	●	○	○	○	○	○	○	○	○	○	○
Złoty dąb	○	●	●	○	●	○	○	○	●	○	●	●	●	○
Złoty dąb (okleina)	○	○	○	○	○	○	○	○	○	○	●	●	●	○
RAL	○	●	●	○	●	○	●	○	●	●	●	●	●	●

● dostępny    ○ niedostępny

# TABELE NAWOJOWE

## rolety renowacyjne AS-SYSTEM

Roleta z pancierzem ALK 37						
Typ kasety / Wał	bez moskitiery			z moskitierą		
	40-8k	50-8k	60-8k	40-8k	50-8k	60-8k
137	○	○	○	○	○	○
150	○	○	○	○	○	○
165	○	○	○	○	○	○
180	○	○	○	○	○	○
205	4.000 mm	3.794 mm	3.683 mm	○	○	○

Roleta z pancierzem AL 39						
Typ kasety / Wał	bez moskitiery			z moskitierą		
	40-8k	50-8k	60-8k	40-8k	50-8k	60-8k
137	○	○	○	○	○	○
150	○	○	○	○	○	○
165	○	○	○	○	○	○
180	○	○	○	○	○	○
205	4.000 mm	3.709 mm	3.478 mm	○	○	○

Roleta z pancierzem AL 43						
Typ kasety / Wał	bez moskitiery			z moskitierą		
	40-8k	50-8k	60-8k	40-8k	50-8k	60-8k
137	○	○	○	○	○	○
150	○	○	○	○	○	○
165	○	○	○	○	○	○
180	○	○	○	○	○	○
205	3.800 mm	3.800 mm	3.520 mm	○	○	○

Roleta z pancierzem PCV 37						
Typ kasety / Wał	bez moskitiery			z moskitierą		
	40-8k	50-8k	60-8k	40-8k	50-8k	60-8k
137	○	○	○	○	○	○
150	○	○	○	○	○	○
165	○	○	○	○	○	○
180	○	○	○	○	○	○
205	3.000 mm	3.000 mm	3.000 mm	○	○	○

Roleta z pancierzem AL 52						
Typ kasety / Wał	bez moskitiery			z moskitierą		
	40-8k	50-8k	60-8k	40-8k	50-8k	60-8k
137	○	○	○	○	○	○
150	○	○	○	○	○	○
165	○	○	○	○	○	○
180	○	○	○	○	○	○
205	○	2.700 mm	2.440 mm	○	○	○

○ niedostępny

Wał 40-8k - stosujemy napędy z grup: ręczny, Basic, Basic Pro, Basic Radio, Mobilus Senso 2Way, Solarny

Wał 50-8k - pozostałe napędy oraz dla rolet powyżej 2400 mm szerokości

Wał 60-8k - rolety powyżej 2400 mm szerokości z przekładnią korbową lub mechanizmem sprężynowym i pozostałe powyżej 3200 mm szerokości

# SYSTEM RKS

## rolety nadprożowe

System rolet nadprożowych RKS przeznaczony jest do zastosowania w nowo wznoszonych budynkach. Dzięki zastosowaniu tzw. twardego styropianu w konstrukcji skrzynki, rolety RKS charakteryzują się bardzo dobrą izolacyjnością termiczną.



### Dostępne typy i wymiary kaset

Typ kasety	300	365
Szerokość [A]	300 mm	365 mm
Wysokość [B]	300 mm	300 mm

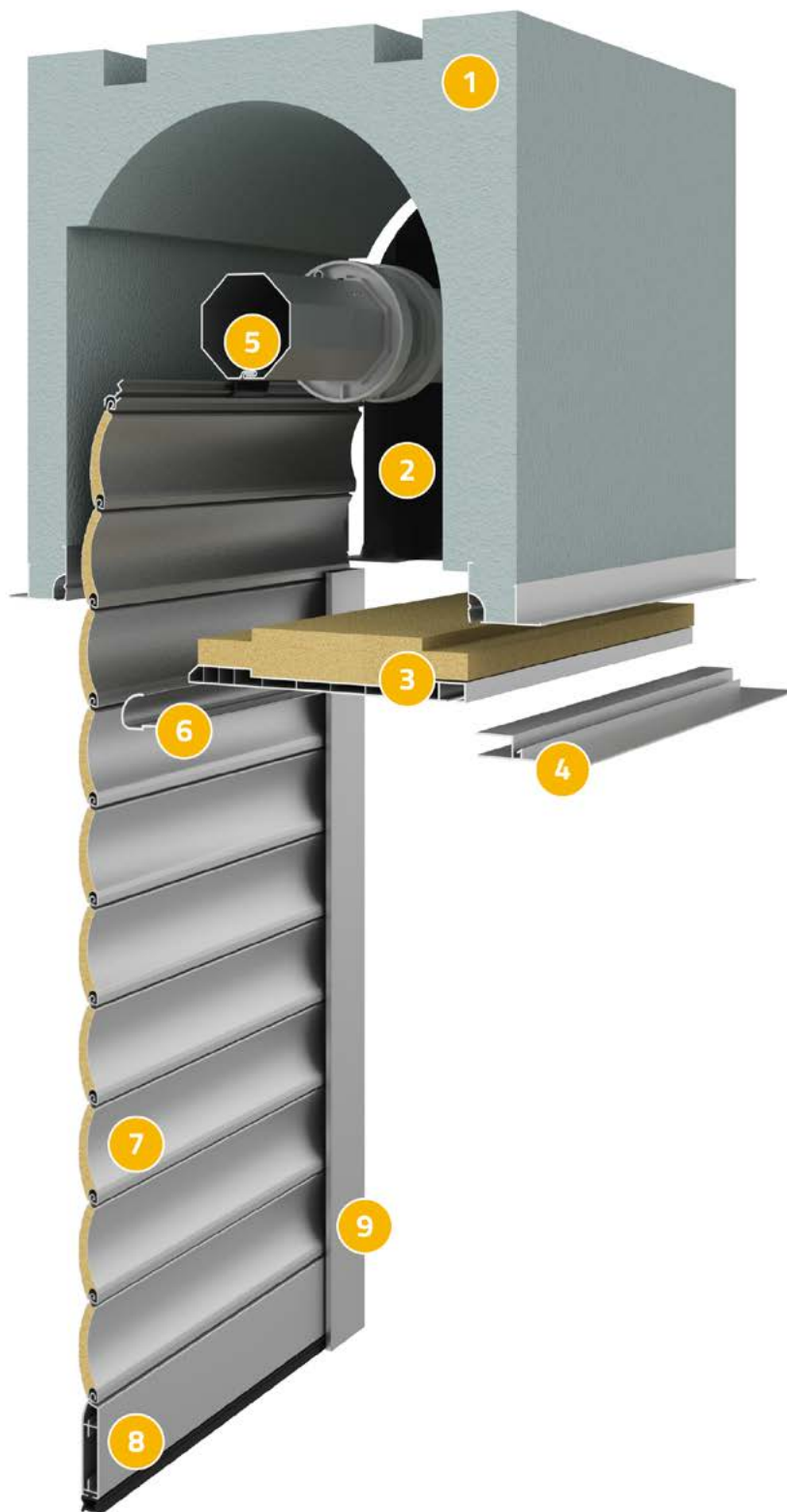
### Typ panczerza

Dopuszczalna wymiary oraz powierzchnia rolety	PCV 37	ALK 37	AL 39	AL 43	AL 52
Maksymalna szerokość okna	1 800 mm	2 800 mm	3 900 mm	3 900 mm	4 200 mm
Maksymalna wysokość okna	3 000 mm	4 000 mm	4 000 mm	3 800 mm	2 700 mm
Maksymalna szerokość rolety z moskitierą	○	○	○	○	○
Maksymalna wysokość rolety z moskitierą	○	○	○	○	○
Maksymalna powierzchnia rolety	3,1 m <sup>2</sup>	6,5 m <sup>2</sup>	8,0 m <sup>2</sup>	9,0 m <sup>2</sup>	9,0 m <sup>2</sup>
Dostępne typy prowadnic	PCV 37	ALK 37	AL 39	AL 43	AL 52
PU 29	●	●	●	●	○
PP 53	●	●	●	●	○
PP 68	●	●	●	●	○
PK 53	●	●	●	●	○
PPD 79	●	●	●	●	○
PP 53/ODS/12	●	●	●	●	○
PP 53/ODS/20	●	●	●	●	○
PPD 79/ODS/12	●	●	●	●	○
PP 66	○	○	○	○	●

● dostępny      ○ niedostępny

# SYSTEM RKS

## budowa rolety nadprożowej



### Spis elementów

- |    |                              |
|----|------------------------------|
| 1. | Rolokaseta                   |
| 2. | Pokrywa boczna               |
| 3. | Pokrywa rewizyjna            |
| 4. | Profil maskujący C70         |
| 5. | Wał nawojowy z osprzętem     |
| 6. | Trawersa aluminiowa          |
| 7. | Pancerz rolety               |
| 8. | Listwa dolna pancerza rolety |
| 9. | Prowadnica                   |



# KOLORYSTYKA

Kolor	Kolorystyka pancerza, kasety i prowadnic									Kolorystyka listwy końcowej				
	PCV 37	ALK 37	AL 39	AL 39 Extra	AL 43	AL 43 Extra	AL 52	Kasety	Prowadnice	PCV 37	ALK 37	AL 39	AL 43	AL 52
Antracyt	○	●	●	○	●	○	●	○	●	○	●	●	●	●
Antracyt (okleina)	○	○	○	○	○	○	○	○	●	○	○	○	○	○
Antracyt perłowy mat	○	○	○	●	○	○	○	○	●	○	○	●	●	○
Bazaltowo szary	○	○	○	●	○	●	○	○	○	○	○	○	○	○
Betonowo szary	○	○	○	●	○	●	○	○	○	○	○	○	○	○
Biały	●	●	●	○	●	○	●	○	●	●	●	●	●	●
Bordo	○	○	○	●	○	○	○	○	○	○	○	○	○	○
Brazowy	○	●	●	○	●	○	●	○	●	●	●	●	●	●
Ciemny beż	○	○	○	○	●	○	○	○	○	●	●	●	●	○
Ciemny brąz	○	●	●	○	●	○	●	○	●	●	●	●	●	●
Czarny	○	○	○	●	○	●	○	○	○	○	○	○	○	○
Czerwony	○	○	○	●	○	○	○	○	○	○	○	○	○	○
Dąb bagienny	○	○	●	○	●	○	○	○	●	○	○	○	○	○
Dąb bagienny (okleina)	○	○	○	○	○	○	○	○	○	○	○	●	●	○
Dąb jasny (Sheffield Oak)	○	○	●	○	○	○	○	○	○	○	○	○	○	○
Jasny beż	●	○	●	○	●	○	●	○	○	●	○	●	●	●
Jasny szary	○	○	○	●	○	●	○	○	○	○	○	○	○	○
Kość słoniowa	○	○	○	○	●	○	○	○	○	○	○	●	●	○
Kremowo biały	○	○	○	●	●	○	○	○	○	○	○	●	●	○
Kwarcowo szary	○	○	○	●	○	●	○	○	○	○	○	○	○	○
Mahoń	○	○	●	○	●	○	○	○	●	○	○	○	○	○
Mahoń (okleina)	○	○	○	○	○	○	○	○	○	○	○	●	●	○
Orzech	○	●	●	○	●	○	○	○	●	○	●	●	●	○
Orzech (okleina)	○	○	○	○	○	○	○	○	○	○	●	●	●	○
Sheffield oak (okleina)	○	○	○	○	○	○	○	○	●	○	○	●	●	○
Srebrny	○	●	●	○	●	○	●	○	●	●	●	●	●	●
Stalowy niebieski	○	○	○	●	○	○	○	○	○	○	○	○	○	○
Szare aluminium	○	○	○	●	○	●	○	○	○	○	○	○	○	○
Szary	●	●	●	○	●	○	●	○	●	●	●	●	●	●
Winchester	○	○	●	○	●	○	○	○	●	○	○	○	○	○
Winchester (okleina)	○	○	○	○	○	○	○	○	○	○	○	●	●	○
Zieleń jodłowa	○	○	○	●	○	○	○	○	○	○	○	○	○	○
Zielony	○	○	○	●	○	○	○	○	○	○	○	○	○	○
Złoty dąb	○	●	●	○	●	○	○	○	●	○	●	●	●	○
Złoty dąb (okleina)	○	○	○	○	○	○	○	○	○	○	●	●	●	○
RAL	○	●	●	○	●	○	●	○	●	●	●	●	●	●

● dostępny    ○ niedostępny

# TABELE NAWOJOWE

## rolety nadprożowe RKS

Roleta z pancierzem ALK 37						
Typ kasety / Wał	bez moskitiery			z moskitierą		
	40-8k	50-8k	60-8k	40-8k	50-8k	60-8k
300	4.000 mm	4.000 mm	4.000 mm	○	○	○
365	4.000 mm	4.000 mm	4.000 mm	○	○	○
Roleta z pancierzem AL 39						
Typ kasety / Wał	bez moskitiery			z moskitierą		
	40-8k	50-8k	60-8k	40-8k	50-8k	60-8k
300	4.000 mm	4.000 mm	4.000 mm	○	○	○
365	4.000 mm	4.000 mm	4.000 mm	○	○	○
Roleta z pancierzem AL 43						
Typ kasety / Wał	bez moskitiery			z moskitierą		
	40-8k	50-8k	60-8k	40-8k	50-8k	60-8k
300	4.000 mm	4.000 mm	4.000 mm	○	○	○
365	4.000 mm	4.000 mm	4.000 mm	○	○	○
Roleta z pancierzem PCV 37						
Typ kasety / Wał	bez moskitiery			z moskitierą		
	40-8k	50-8k	60-8k	40-8k	50-8k	60-8k
300	4.000 mm	4.000 mm	4.000 mm	○	○	○
65	4.000 mm	4.000 mm	4.000 mm	○	○	○
Roleta z pancierzem AL 52						
Typ kasety / Wał	bez moskitiery			z moskitierą		
	40-8k	50-8k	60-8k	40-8k	50-8k	60-8k
300	4.000 mm	4.000 mm	4.000 mm	○	○	○
365	○	4.000 mm	4.000 mm	○	○	○

○ niedostępny

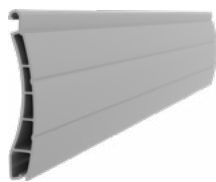
Wał 40-8k - stosujemy napędy z grup: ręczny, Basic, Basic Pro, Basic Radio, Mobilus Senso 2Way, Solarny

Wał 50-8k - pozostałe napędy oraz dla rolet powyżej 2400 mm szerokości

Wał 60-8k - rolety powyżej 2400 mm szerokości z przekładnią korbową lub mechanizmem sprężynowym i pozostałe powyżej 3200 mm szerokości

# PANCERZE

## typy pancerzy roletowych



### Pancerz tworzywowy PCV 37

Wysokość: 37 mm  
Grubość: 8 mm  
Ciężar: 3.0 kg/m<sup>2</sup>  
Ilość listew na 1m wysokości: 27 szt.

Producent: Hella



### Pancerz aluminiowy ALK 37\*

Wysokość: 37 mm  
Grubość: 7.8 mm  
Ciężar: 2.6 kg/m<sup>2</sup>  
Ilość listew na 1m wysokości: 27 szt.

Producent: Alukon



### Pancerz aluminiowy AL 39\*

Wysokość: 39 mm  
Grubość: 9 mm  
Ciężar: 2.8 kg/m<sup>2</sup>  
Ilość listew na 1m wysokości: 25 szt.

Producent: Aluprof

### Aluminiowe pancerze przyjazne środowisku:

Pancerze aluminiowe należą do produktów ekologicznie czystych. Wypełniająca je pianka jest wolna od związków freonu, a farby używane do produkcji nie zawierają kadmu.

Charakteryzują się bardzo dobrą trwałością zabarwienia i wysoką wytrzymałością na ścieranie.

Odporne są również na działanie czynników atmosferycznych.

### Pancerze PCV:

Cechą charakterystyczną pancerzy wykonanych z tworzyw sztucznych jest ich smukły kształt, niewielka wysokość oraz niska waga.

Zastosowane materiały zapewniają wysoką wytrzymałość na ścieranie.



### Pancerz aluminiowy AL 43\*

Wysokość: 43 mm  
Grubość: 8.8 mm  
Ciężar: 2.6 kg/m<sup>2</sup>  
Ilość listew na 1m wysokości: 23 szt.

Producent: Aluprof



### Pancerz aluminiowy AL 52\*

Wysokość: 52 mm  
Grubość: 13 mm  
Ciężar: 3.0 kg/m<sup>2</sup>  
Ilość listew na 1m wysokości: 19 szt.

Producent: Aluprof



### Pancerz aluminiowy ekstrudowany PE 41 (WK 2)

Wysokość: 41 mm  
Grubość: 8 mm  
Ciężar: 7.3 kg/m<sup>2</sup>  
Ilość listew na 1m wysokości: 24 szt.

Producent: Aluprof



### Pancerz aluminiowy ekstrudowany PE 55 (RC3)

Wysokość: 55 mm  
Grubość: 14 mm  
Ciężar: 8.7 kg/m<sup>2</sup>  
Ilość listew na 1m wysokości: 18 szt.

Producent: Aluprof

\* Pancerz dostępny z perforacją lub bez

# KOLORYSTYKA

Kolor	Typ pancerza							
	Kod RAL	PCV 37	ALK 37	AL 39	AL 43	AL 52	PE 41	PE 55
Antracyt	7016	○	●	●	●	●	○	○
Antracyt perłowy mat		○	○	●	○	○	○	○
Bazaltowo szary	7012	○	○	●	●	○	○	○
Betonowo szary	7023	○	○	●	●	○	○	○
Biały		●	●	●	●	●	●	●
Bordo	3005	○	○	●	○	○	○	○
Brązowy		○	●	●	●	●	●	●
Ciemny beż		○	○	○	●	○	○	○
Ciemny brąz	8019	○	●	●	●	●	●	●
Czarny	9005	○	○	●	●	○	○	○
Czerwony	3003	○	○	●	○	○	○	○
Dąb bagieny		○	○	●	●	○	○	○
Jasny beż		●	○	●	●	●	○	○
Jasny dąb (Sheffield Oak)		○	○	●	○	○	○	○
Jasny szary		○	○	●	●	○	○	○
Kość słoniowa	1015	○	○	○	●	○	○	○
Kremowo biały	9001	○	○	●	●	○	○	○
Kwarcowo szary	7039	○	○	●	●	○	○	○
Mahoń		○	○	●	●	○	○	○
Orzech		○	●	●	●	○	○	○
Srebrny		○	●	●	●	●	○	○
Stalowy niebieski	5011	○	○	●	○	○	○	○
Szare aluminium	9007	○	○	●	●	○	○	○
Szary	7038	●	●	●	●	●	●	●
Winchester		○	○	●	●	○	○	○
Zieleń jodłowa	6009	○	○	●	○	○	○	○
Zielony	6005	○	○	●	○	○	○	○
Złoty dąb		○	●	●	●	○	○	○
RAL		○	●	●	●	●	●	●

● dostępny    ○ niedostępny

# TYPY PROWADNIC I WYMIARY

## Prowadnice rolet zewnętrznych SLK 45, GK-R, GK-P, UPK 90

**PP 53 (HTF)**



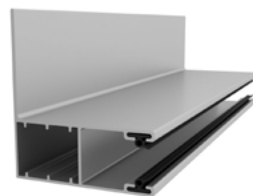
Szerokość: 53 mm  
Głębokość: 22 mm  
Komora pancerza: 26 mm  
Producent: Aluprof

**PP 68 (HTF-40)**



Szerokość: 68 mm  
Głębokość: 22 mm  
Komora pancerza: 41 mm  
Producent: Aluprof

**PK 53 (LHTF)**



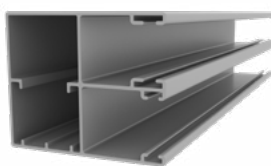
Szerokość: 53 mm  
Głębokość: 60 mm  
Komora pancerza: 26 mm  
Producent: Aluprof

**PPD 79 (MHTF)**



Szerokość: 79 mm  
Głębokość: 22 mm  
Komora pancerza: 26 mm  
Producent: Aluprof

**PPDO 53 (HTF MKT) \***



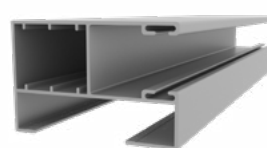
Szerokość: 53 mm  
Głębokość: 43 mm  
Komora pancerza: 26 mm  
Producent: Aluprof

**PP 66**



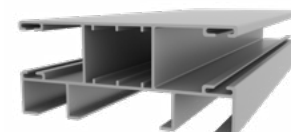
Szerokość: 66 mm  
Głębokość: 27 mm  
Komora pancerza: 39 mm  
Producent: Aluprof

**PP 53/ODS/12  
PP 53/ODS/20**



Szerokość: 53 mm  
Głębokość: 34 mm  
Komora pancerza: 26 mm  
Odsadzenie: 12/20 mm  
Producent: Aluprof

**PPD 79/ODS/12**



Szerokość: 79 mm  
Głębokość: 34 mm  
Komora pancerza: 26 mm  
Odsadzenie: 12 mm  
Producent: Aluprof

\* - prowadnica niedostępna dla rolety zewnętrznej GK-P

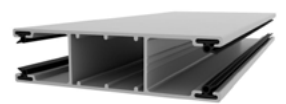
## Prowadnice rolet zewnętrznych SLK 90 LUX, GK-R LUX, UPK 20 LUX

**A3 (pojedyncza)**



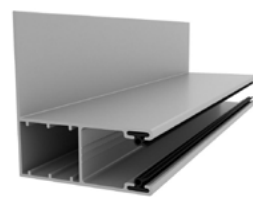
Szerokość: 53 mm  
Głębokość: 22 mm  
Komora pancerza: 26 mm  
Producent: Alukon

**DF A3 (podwójna)**



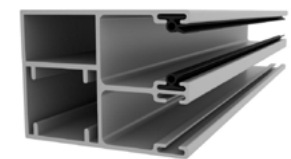
Szerokość: 85 mm  
Głębokość: 22 mm  
Komora pancerza: 26 mm  
Producent: Alukon

**A4 (kątowna)**



Szerokość: 53 mm  
Głębokość: 60 mm  
Komora pancerza: 26 mm  
Producent: Alukon

**A20 (MKT)**

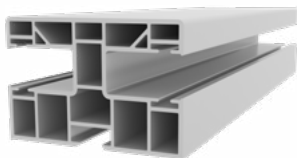


Szerokość: 53 mm  
Głębokość: 39 mm  
Komora pancerza: 26 mm  
Producent: Alukon

# TYPY PROWADNIC I WYMIARY

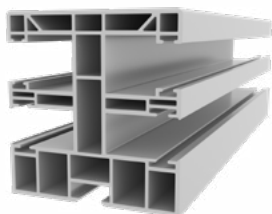
## Prowadnice rolet nakładanych OPOTERM Standard, OPOTERM Podtynkowy, OPOTERM Oval

**PCV PPD/PPD-P 60/12**



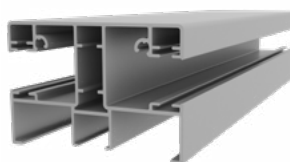
Szerokość: 60 mm  
Głębokość: 40 mm  
Komora pancerza: 24.3 mm  
Producent: Aluprof

**PCV PPDM/PPDM-P 60/12**



Szerokość: 60 mm  
Głębokość: 62 mm  
Komora pancerza: 24.3 mm  
Producent: Aluprof

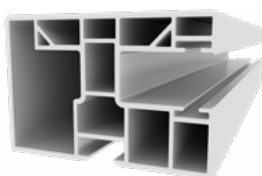
**ALU PPDA 60/12**



Szerokość: 60 mm  
Głębokość: 40 mm  
Komora pancerza: 25 mm  
Producent: Aluprof

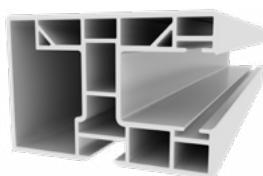
## Prowadnice rolet nakładanych SKB z rewizją wewnętrzną (RI)

**PP 60/12**



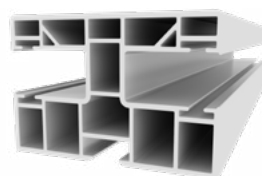
Szerokość: 60 mm  
Głębokość: 40 mm  
Komora pancerza: 24 mm  
Producent: Aluprof

**PP 60/17**



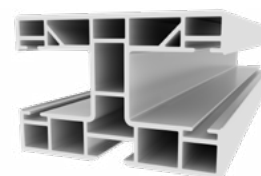
Szerokość: 60 mm  
Głębokość: 40 mm  
Komora pancerza: 24 mm  
Producent: Aluprof

**PPD 60/12  
PPD-P 60/12**



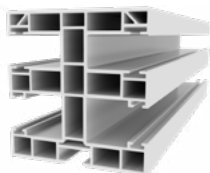
Szerokość: 60 mm  
Głębokość: 40 mm  
Komora pancerza: 24 mm  
Producent: Aluprof

**PPD 60/17  
PPD-P 60/17**



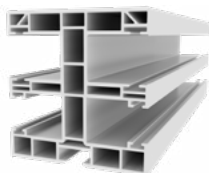
Szerokość: 60 mm  
Głębokość: 40 mm  
Komora pancerza: 24 mm  
Producent: Aluprof

**PPDMW 60/12  
PPDMW-P 60/12**



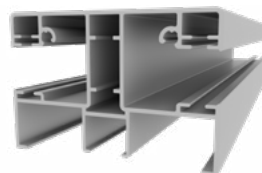
Szerokość: 60 mm  
Głębokość: 62 mm  
Komora pancerza: 24 mm  
Producent: Aluprof

**PPDMW 60/17  
PPDMW-P 60/17**



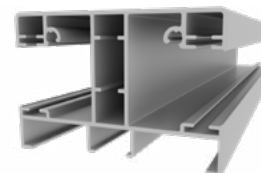
Szerokość: 60 mm  
Głębokość: 62 mm  
Komora pancerza: 24 mm  
Producent: Aluprof

**PPDA 60/12  
PPDA-P 60/12**



Szerokość: 60 mm  
Głębokość: 40 mm  
Komora pancerza: 25 mm  
Producent: Aluprof

**PPDA 60/17  
PPDA-P 60/17**

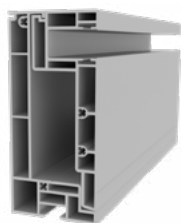


Szerokość: 60 mm  
Głębokość: 40 mm  
Komora pancerza: 25 mm  
Producent: Aluprof

# TYPY PROWADNIC I WYMIARY

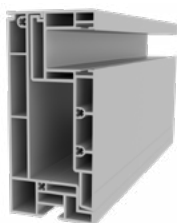
## Prowadnice rolet nakładanych SKB z rewizją zewnętrzną (RA)

**APPRA 45 + PPRA/12**



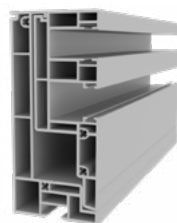
Szerokość: 100 mm  
Głębokość: 45 mm  
Komora pancerza: 25 mm  
Producent: Aluprof

**APPRA 45 + PPRA/17**



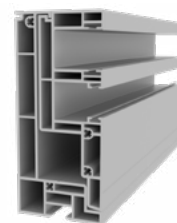
Szerokość: 100 mm  
Głębokość: 45 mm  
Komora pancerza: 25 mm  
Producent: Aluprof

**APPRA 45 + PPMRA/12**



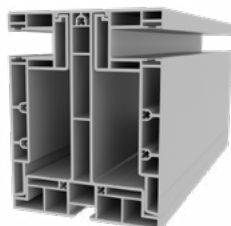
Szerokość: 100 mm  
Głębokość: 45 mm  
Komora pancerza: 25 mm  
Producent: Aluprof

**APPRA 45 + PPMRA/17**



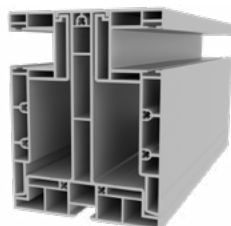
Szerokość: 100 mm  
Głębokość: 45 mm  
Komora pancerza: 25 mm  
Producent: Aluprof

**APPDRA 79 + PPRA/12**



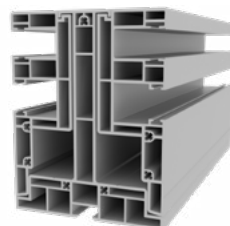
Szerokość: 100 mm  
Głębokość: 79 mm  
Komora pancerza: 25 mm  
Producent: Aluprof

**APPDRA 79 + PPRA/17**



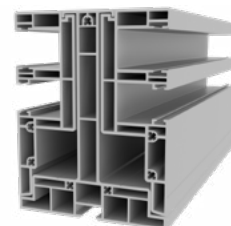
Szerokość: 100 mm  
Głębokość: 79 mm  
Komora pancerza: 25 mm  
Producent: Aluprof

**APPDRA 79 + PPMRA/12**



Szerokość: 100 mm  
Głębokość: 79 mm  
Komora pancerza: 25 mm  
Producent: Aluprof

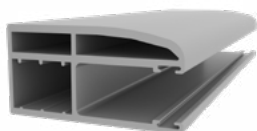
**APPDRA 79 + PPMRA/17**



Szerokość: 100 mm  
Głębokość: 79 mm  
Komora pancerza: 25 mm  
Producent: Aluprof

## Prowadnice rolet antywłamaniowych WK2 i RC3

**PPW 66**



Szerokość: 66 mm  
Głębokość: 34 mm  
Komora pancerza: 38 mm  
Producent: Aluprof

**PPW 80**



Szerokość: 80 mm  
Głębokość: 30 mm  
Komora pancerza: 50 mm  
Producent: Aluprof

**PPW 90**



Szerokość: 90 mm  
Głębokość: 31 mm  
Komora pancerza: 52 mm  
Producent: Aluprof



# TYPY PROWADNIC I WYMIARY

## Prowadnice rolet renowacyjnych AS-SYSTEM

**PP 53 (HTF)**



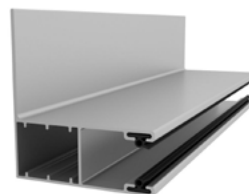
Szerokość: 53 mm  
Głębokość: 22 mm  
Komora pancerza: 26 mm  
Producent: Aluprof

**PP 68 (HTF-40)**



Szerokość: 68 mm  
Głębokość: 22 mm  
Komora pancerza: 41 mm  
Producent: Aluprof

**PK 53 (LHTF)**



Szerokość: 53 mm  
Głębokość: 60 mm  
Komora pancerza: 26 mm  
Producent: Aluprof

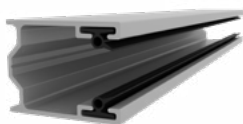
**PPD 79 (MHTF)**



Szerokość: 79 mm  
Głębokość: 22 mm  
Komora pancerza: 26 mm  
Producent: Aluprof

## Prowadnice rolet nadprożowych RKS

**PU 29**



Szerokość: 29 mm  
Głębokość: 22 mm  
Komora pancerza: 25 mm  
Producent: Aluprof

**PP 53 (HTF)**



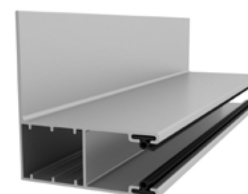
Szerokość: 53 mm  
Głębokość: 22 mm  
Komora pancerza: 26 mm  
Producent: Aluprof

**PP 68 (HTF-40)**



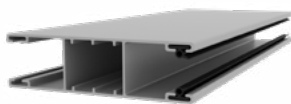
Szerokość: 68 mm  
Głębokość: 22 mm  
Komora pancerza: 41 mm  
Producent: Aluprof

**PK 53 (LHTF)**



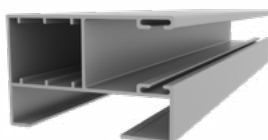
Szerokość: 53 mm  
Głębokość: 60 mm  
Komora pancerza: 26 mm  
Producent: Aluprof

**PPD 79 (MHTF)**



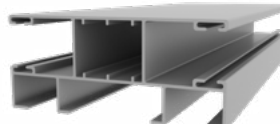
Szerokość: 79 mm  
Głębokość: 22 mm  
Komora pancerza: 26 mm  
Producent: Aluprof

**PP 53/ODS/12  
PP 53/ODS/20**



Szerokość: 53 mm  
Głębokość: 34 mm  
Komora pancerza: 26 mm  
Odsadzenie: 12/20 mm  
Producent: Aluprof

**PPD 79/ODS/12**



Szerokość: 79 mm  
Głębokość: 34 mm  
Komora pancerza: 26 mm  
Odsadzenie: 12 mm  
Producent: Aluprof

# ALUTHERMO Quattro®



Kasety roletowe montowane są w newralgicznych, słabo zabezpieczonych na przemarzanie miejscach (nadproża).

Zastosowanie w tym miejscu izolacji Aluthermo Quattro® pozwala bardzo skutecznie zabezpieczyć miejsce montażu kasety roletowej oraz zapobiec przemarzaniu a co za tym idzie powstawaniu zawilgoceń od wewnątrz (likwidacja mostków termicznych).

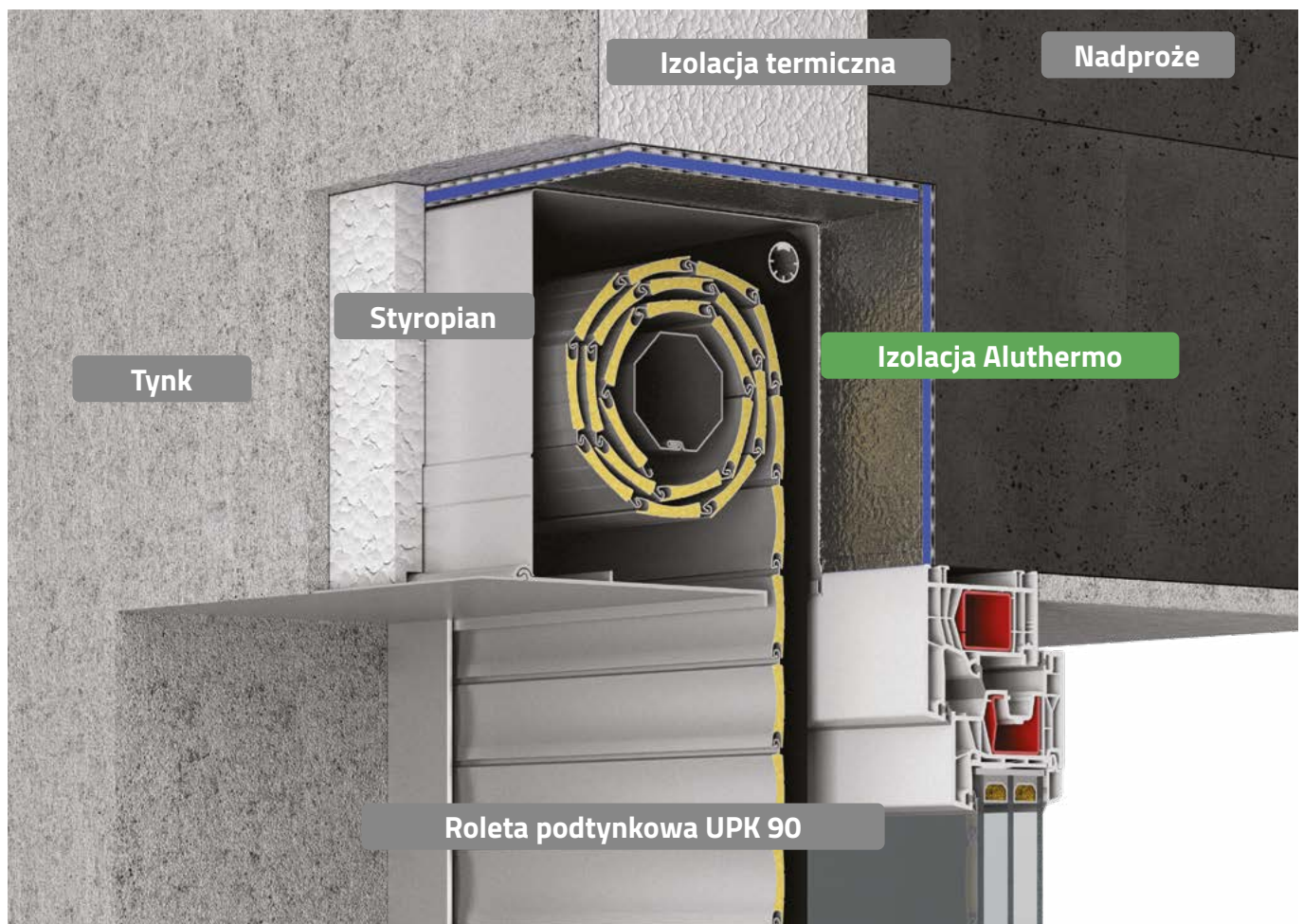
Izolacja Aluthermo Quattro® to innowacyjne rozwiązanie, które zastępuje wełnę mineralną o grubości 20 cm i styropian o grubości 24 cm.

**Produkt dostępny tylko dla rolet podtynkowych UPK 90**

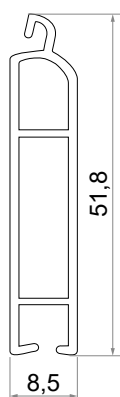
# ALUTHERMO Quattro<sup>®</sup>

## Zalety stosowania izolacji Aluthermo Quattro<sup>®</sup>

- Ekonomiczne rozwiązanie 3 w 1: izolacja wiatrochronna, termoizolacja i paroizolacja.
- Wysokie właściwości termoizolacyjne  $R=5.7 \text{ m}^2 \cdot \text{K}/\text{W}$ .
- Brak tzw. punktu rosy. Ciepłe i wilgotne powietrze wewnątrz budynku nie ma kontaktu z zimnym powietrzem na zewnątrz. Wynika to z unikalnej budowy Aluthermo dwóch nie stykających się ekranów oddzielonych warstwą suchego i stabilnego powietrza. Izolacja nie przepuszcza wilgoci.
- Niepalność: Klasa ogniowa B-s1, d0.
- Niska obciążalność konstrukcji przez niską wagę.
- Trwałość: użyte materiały dają gwarancję najwyższej jakości.
- Łatwość montażu.
- Produkt jest przyjazny środowisku.
- 10 lat gwarancji na zastosowane materiały.



# ZAMEK ŚRODKOWY



Dostępna kolorystyka	
Kolory listwy środkowej:	biały, brązowy, szary

Dopuszczalna wysokość rolety z zamkiem środkowym		
Typ kasety	40-8k	60-8k
Kaseta 205 i większe	3 000 mm	2 910 mm
Kaseta 210 i większe	3 000 mm	2 910 mm

Dopuszczalna szerokość rolety z zamkiem środkowym	
Maksymalna szerokość:	2 000 mm

## Uwagi:

1. Listwa z zamkiem środkowym jest zawsze umieszczona 1000 mm od dołu rolety
2. Klucze i wkładki nie są niepowtarzalne
3. Niemożliwe do zastosowania z moskitierą zintegrowaną
4. Przy zastosowaniu zamka środkowego, listwy pancerza mogą zostać porysowane lub wgniecione

# INTELIGENTNY DOM

## Mobilus Cosmo GTW



Nowoczesna centralka w systemie inteligentnego domu polskiego producenta. Technologia dwukierunkowej komunikacji COSMO 2WAY umożliwia łatwe i komfortowe sterowanie automatyką domową, oświetleniem, urządzeniami typu włącz/wyłącz oraz tworzenie scenariuszy wykonujących się o zadanej porze dnia czy godzinie.

Współpracuje z Android, iOS, PC

## Selve commeo Home Server



Proste i intuicyjne sterowanie aż 64 urządzeniami za pomocą smartfonu, tabletu i komputera z dowolnego miejsca na świecie.

Łatwe programowanie różnych funkcji jak i indywidualnych scenariuszy to właśnie Selve commeo Home Server.

Współpracuje z Android, iOS, PC

## Elero Centro Home



Centrala do sterowania automatyką domową za pomocą smartfona, tabletu i komputera. Za pośrednictwem centrali możliwe jest sterowanie wszystkimi urządzeniami radiowymi marki Elero.

Łatwe programowanie dostępnych funkcji i scenariuszy.

Współpracuje z Android, iOS, PC

## Somfy Tahoma Premium



Tahoma Premium - centrala uznanego producenta automatyki domowej.

Działa w technologii io-homecontrol, sprawia, że zautomatyzowane rolety, bramy, a nawet ogrzewanie działają zgodnie z poleceniami użytkownika.

Polecenia można wydawać z każdego miejsca na świecie. Współpraca PC, Android, iOS

## ZenPro SmartControl



Połącz się ze swoim domem, by sterować urządzeniami, światłem, roletami poprzez dedykowaną aplikację dla systemów Android, iOS oraz z dowolnego komputera podłączonego do internetu.

Twórz sceny oraz zdarzenia czasowe i zarządzaj swoimi urządzeniami.  
Współpracuje z Android, iOS, PC





43-180 Orzesze  
ul. Mikołowska 129

**Sekretariat**

tel.: 32 32 36 400, 32 32 15 750  
fax: 32 32 36 420  
e-mail: [info@mirola.com.pl](mailto:info@mirola.com.pl)

**Dział Obsługi Klienta**

tel.: 32 32 36 443, 32 32 36 451  
fax: 32 32 36 458  
e-mail: [bramyrolety@mirola.com.pl](mailto:bramyrolety@mirola.com.pl)

[www.mirola.pl](http://www.mirola.pl)