



mirola

balans światła i cienia



Nowość!

ŻALUZJA NAROŻNA CORNER

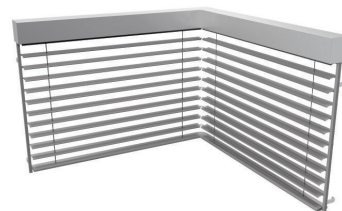
Nowość! Innowacyjna żaluzja narożna Corner dla nowoczesnych rozwiązań. Idealna do dużych, otwartych przestrzeni z panoramicznymi narożnymi przeszkleniami.

ŻALUZJE NAROŻNE CORNER

System narożny w żaluzjach Corner to innowacyjne rozwiązanie, które posiada kilka kluczowych zalet. Umożliwia pełne otwarcie żaluzji w pomieszczeniach tzw. „glass corner” z dużymi narożnymi oknami. Rozwiązanie to dedykowane jest do otwieranych lub nieotwieranych przeszkleń tj. dwóch przylegających do siebie ścian szklanych w narożniku budynku dla kąta 90 stopni.

Żaluzje można montować na zewnątrz elewacji w przypadku narożnika wewnętrznego jak i zewnętrznego budynku. Dzięki zastosowaniu w żaluzjach Corner jednego sprzężonego napędu, można równocześnie z każdej strony na przeszklonym narożniku płynnie przesuwac lamelami oraz precyzyjnie regulować ich kąt nachylenia.

Po podniesieniu do góry pakietu żaluzji, w narożniku jej konstrukcji nie pozostaje żaden element. Brak prowadnicy w tym miejscu tworzy wolną i w pełni otwartą przestrzeń. Jest to szczególnie ważne przy wyjściu na taras lub do ogrodu, gdzie brak przeszkód zapewnia swobodę ruchu oraz estetyczny, przejrzysty widok.



ZALETY I KORZYŚCI

1. Zaciemnienie dużych okien narożnych.
2. Zastosowanie na narożnik elewacji zewnętrzny i wewnętrzny dla kąta 90 stopni.
3. Nie ma konieczności stosowania środkowej listwy prowadzącej.
4. Posiada system łączenia za pomocą łańcuszków kulkowych.
5. Wygodne sterowanie, jeden silnik dla obu żaluzji.
6. Niska wysokość pakietu.

CECHY CHARAKTERYSTYCZNE

1. Lamela C80 Flexi, Z90.
2. Prowadnice na brzegach naroże wolne od systemu prowadzenia po podniesieniu pakietu.
3. Wspólna listwa końcowa.
4. Dostępne napędy marek: ISOTRA, SOMFY, GEIGER, ELERO.
5. Dostępne sterowanie radiowe za pomocą odbiorników.
6. Automatyka słoneczna i wiatrowa.

INFORMACJE TECHNICZNE

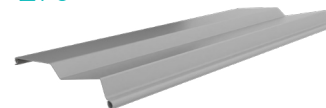
Dopuszczalna szerokość, wysokość i powierzchnia dla żaluzji narożnej Corner	bez silnika	z silnikiem
Minimalna szerokość żaluzji	600 mm	600 mm
Maksymalna szerokość żaluzji	3 000 mm	3 000 mm
Minimalna wysokość żaluzji	500 mm	500 mm
Maksymalna wysokość żaluzji	4 000 mm	4 000 mm
Maksymalna powierzchnia żaluzji	7,5 m ²	12 m ²

KSZTAŁT LAMELI

C80 FLEXI



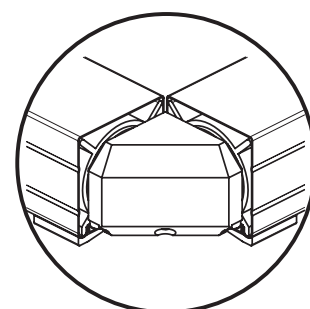
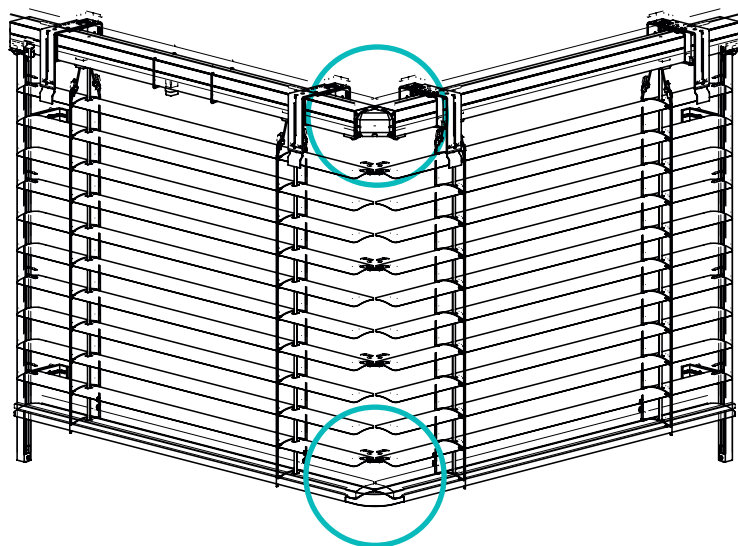
Z90



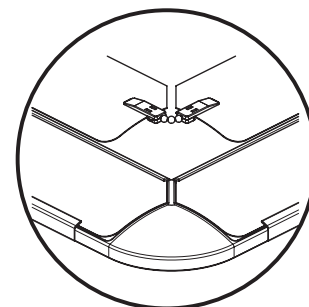
W miejscu narożnym żaluzja Corner posiada system łączenia za pomocą łańcuszków kulkowych. Ułożenie listwy końcowej występuje tylko w wariantcie standardowym. Listwa ustawiona jest poziomo, bez możliwości jej pochylecia. Obsługa żaluzji odbywa się przy użyciu silnika umieszczonego w górnym kanale po stronie narożnika o większej powierzchni.

DOSTĘPNE WARIANTY

NAROŻNIK ZEWNĘTRZNY

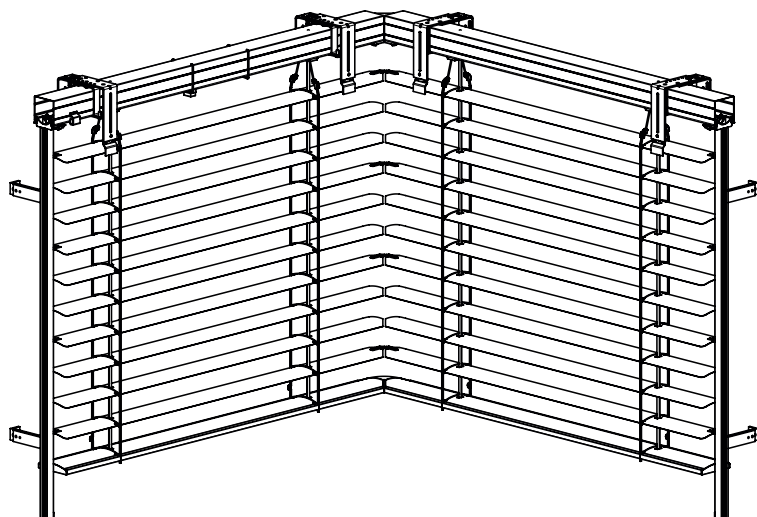


Połączenie górnych kanałów



Połączenie lameli i narożnikowych listew dolnych

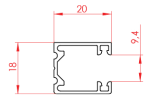
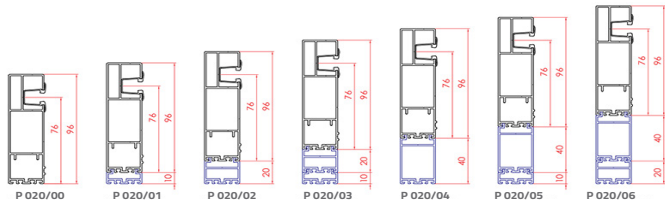
NAROŻNIK WEWNĘTRZNY



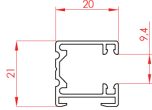
KOLORYSTYKA
WEDŁUG AKTUALNEGO
WZORNIKA ŻALUZJI
MIROLA.

TYPY PROWADNIC

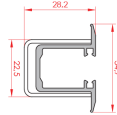
WKŁAD PCV



P 018/2

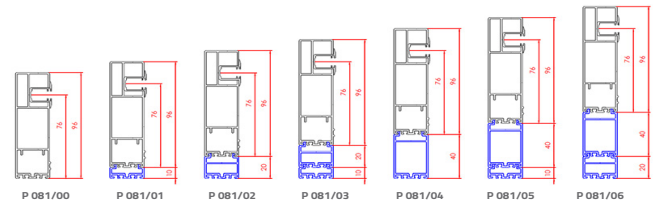


P 018/10



P 018/31 + P 018/3

WKŁAD ALU



UCHWYTY PROWADNIC

Regulowany P 021 (1/2/11)



Dostępny dla prowadnic:
P 018/10 i P 017/1

Teleskopowy P 021 (3/4)



Dostępny dla prowadnic:
P 018/10 i P 017/1

Teleskopowy P 050 (1/.../10)



Dostępny dla prowadnic:
P 018/10 i P 017/1

Teleskopowy STS P 021 (5/6)



Dostępny dla prowadnic:
P 018/10 i P 017/1



mirola

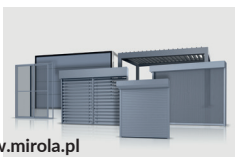
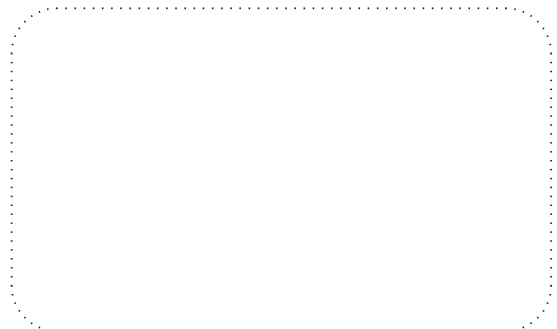
balans światła i cienia

43-180 Orzesze
ul. Mikołowska 129

Sekretariat
tel.: 32 32 36 400
e-mail: info@mirola.pl

Dział Obsługi Klienta
e-mail: bramyrolety@mirola.pl

Partner handlowy:



Pełna oferta na www.mirola.pl