

Adaptacyjne GK-P

rolety zewnętrzne adaptacyjne ćwierćokrągłe

System rolet adaptacyjnych GK-P przeznaczony jest do zastosowania w budynkach zarówno na etapie budowy, jak i do budynków już wykończonych lub remontowanych (np. w trakcie wymiany okien).

Dzięki możliwości montażu rolet GK-P bezpośrednio na elewacji budynku, system nie wymaga ingerencji w konstrukcję i montaż okna, przez co nie zmienia się poziom izolacji cieplnej.

Kaseta, pancierz oraz prowadnice rolety wykonane są z wysokogatunkowej lakierowanej blachy aluminiowej.



Dopuszczalne wymiary oraz powierzchnia rolety	Typ pancierza					
	PCV 37	ALK 37	AL 39	AL 43	AL 52	PCV 52
Maksymalna szerokość rolety	1 700 mm	2 700 mm	3 900 mm	3 900 mm	4 200 mm	2 600 mm
Maksymalna wysokość rolety	4 000 mm	4 000 mm	4 320 mm	4 160 mm	2 700 mm	2 600 mm
Maksymalna szerokość rolety z moskitierą	1 700 mm	2 000 mm	2 000 mm	2 000 mm	○	○
Maksymalna wysokość rolety z moskitierą	2 500 mm	2 500 mm	2 500 mm	2 500 mm	○	○
Maksymalna powierzchnia rolety	3,0 m ²	6,0 m ²	*8,0 m ²	**9,0 m ²	8,0 m ²	4,3 m ²
Dostępne typy prowadnic	PCV 37	ALK 37	AL 39	AL 43	AL 52	PCV 52
PP 53	●	●	●	●	○	○
PP 68	●	●	●	●	○	○
PK 53	●	●	●	●	○	○
PPD 79	●	●	●	●	○	○
PP 53/ODS/12	●	●	●	●	○	○
PP 53/ODS/20	●	●	●	●	○	○
PPD 79/ODS/12	●	●	●	●	○	○
PPD 79/ODS/20	●	●	●	●	○	○
PP 66	○	○	○	○	●	●

● dostępny ○ niedostępny

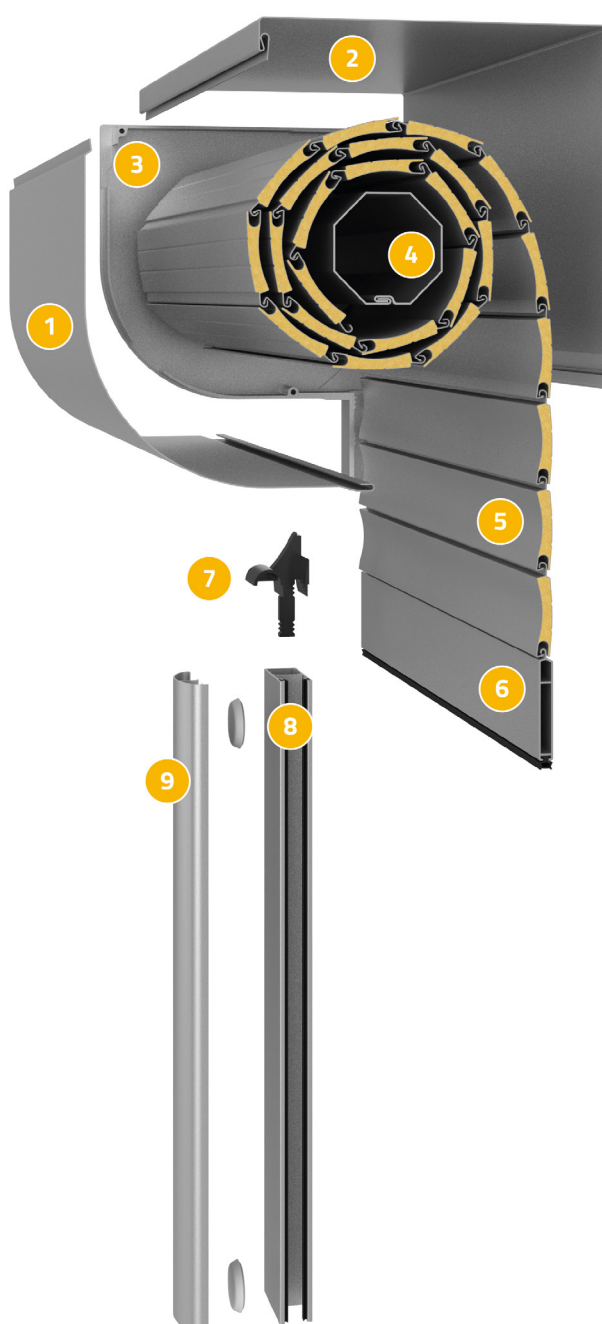
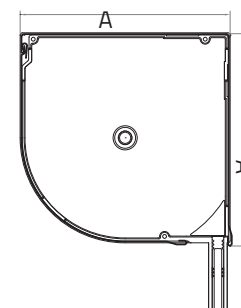
* Rekomendowana przez systemodawcę stabilność pancierza jest uzyskana dla powierzchni do 6m². Powyżej tej wartości mogą wystąpić nieznaczne zafalowania pancierza - nie wpływa to jednak na funkcjonalność i roleta spełnia wszystkie kryteria zadane normą.
 ** Rekomendowana przez systemodawcę stabilność pancierza jest uzyskana dla powierzchni do 7m². Powyżej tej wartości mogą wystąpić nieznaczne zafalowania pancierza - nie wpływa to jednak na funkcjonalność i roleta spełnia wszystkie kryteria zadane normą.



GK-P

budowa rolety

Dostępne typy kaset GK-P					
Typ kasety	137	150	165	180	205
Głębokość / Wysokość [A]	137 mm	151 mm	166 mm	181 mm	206 mm



Spis elementów

1. Pokrywa rewizyjna
2. Pokrywa górna
3. Pokrywa boczna
4. Wał napędowy z osprzętem
5. Pancerz rolety
6. Listwa dolna pancerza
7. Ślizg pancerza
8. Prowadnica PP 53
9. Nakładka półokrągła prowadnicy