

Adaptacyjne GK-R LUX rolety zewnętrzne półokrągłe

Rolety adaptacyjne GK-R LUX to produkt stworzony dla najbardziej wymagających Klientów. Bardzo wysoka jakość wykonania oraz wzmocniona konstrukcja kasety, sprawiają, że rolety wyglądają niezwykle estetycznie i solidnie.

Boczki rolety wykonane są z odlewanego ciśnieniowo specjalnego stopu aluminium (niemożliwego do anodowania). Kaseca rolety wykonana jest z aluminium tłoczonego o zwiększonej grubości.

System rolet GK-R LUX możliwy jest do montażu na ścianie budynku, we wnęce oraz na nadprożu.

Istnieje możliwość montażu moskitiery zintegrowanej wewnątrz kasety.



**SOLIDNA
WZMOCNIONA
KONSTRUKCJA - LUX!**

| Dopuszczalne wymiary oraz powierzchnia rolety | Typ pancerza | | | | | |
|---|--------------|--------------------|---------------------|----------------------|-------|--------|
| | PCV 37 | ALK 37 | AL 39 | AL 43 | AL 52 | PCV 52 |
| Maksymalna szerokość rolety | ○ | 2 700 mm | 3 900 mm | 3 900 mm | ○ | ○ |
| Maksymalna wysokość rolety | ○ | 4 000 mm | 4 250 mm | 4 160 mm | ○ | ○ |
| Maksymalna szerokość rolety z moskitierą | ○ | 2 000 mm | 2 000 mm | 2 000 mm | ○ | ○ |
| Maksymalna wysokość rolety z moskitierą | ○ | 2 500 mm | 2 500 mm | 2 500 mm | ○ | ○ |
| Maksymalna powierzchnia rolety | ○ | 6,0 m ² | *8,0 m ² | **9,0 m ² | ○ | ○ |
| Dostępne typy prowadnic | PCV 37 | ALK 37 | AL 39 | AL 43 | AL 52 | PCV 52 |
| A3 | ● | ● | ● | ● | ○ | ○ |
| A4 | ● | ● | ● | ● | ○ | ○ |
| DFA3 | ● | ● | ● | ● | ○ | ○ |
| A20 (CR) | ● | ● | ● | ● | ○ | ○ |

● dostępny ○ niedostępny

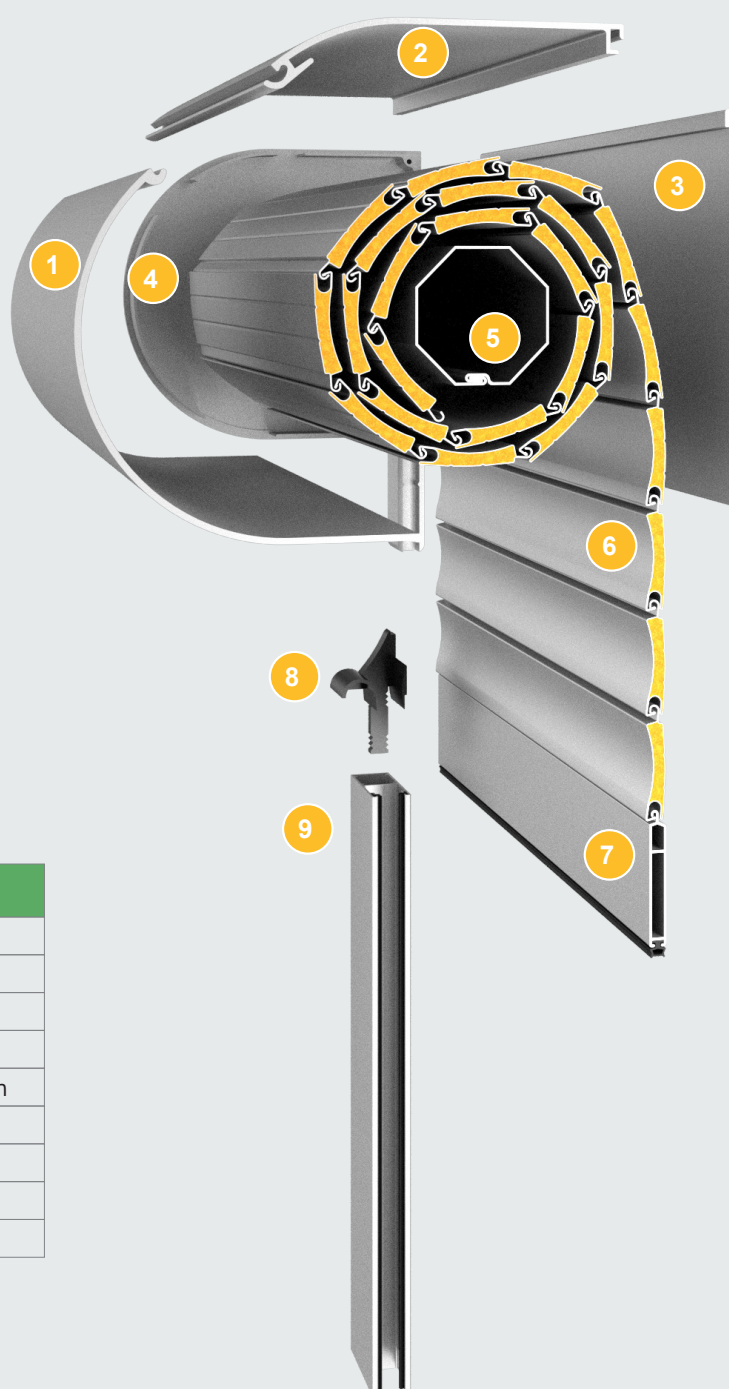
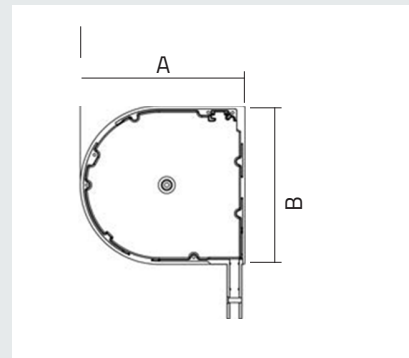
* Rekomendowana przez systemodawcę stabilność pancerza jest uzyskana dla powierzchni do 6m². Powyżej tej wartości mogą wystąpić nieznaczne zafalowania pancerza - nie wpływa to jednak na funkcjonalność i roleta spełnia wszystkie kryteria zadane normą.
 ** Rekomendowana przez systemodawcę stabilność pancerza jest uzyskana dla powierzchni do 7m². Powyżej tej wartości mogą wystąpić nieznaczne zafalowania pancerza - nie wpływa to jednak na funkcjonalność i roleta spełnia wszystkie kryteria zadane normą.

GK-R LUX

budowa rolety

Dostępne typy kaset

| Typ kasety | 138 | 150 | 165 | 180 | 205 |
|---------------|--------|--------|--------|--------|--------|
| Głębokość [A] | 148 mm | 160 mm | 176 mm | 191 mm | 219 mm |
| Wysokość [B] | 141 mm | 176 mm | 169 mm | 183 mm | 210 mm |



Spis elementów

- | | |
|----|--------------------------|
| 1. | Pokrywa przednia |
| 2. | Pokrywa górna |
| 3. | Pokrywa tylna |
| 4. | Pokrywa boczna |
| 5. | Wał napędowy z osprzętem |
| 6. | Pancerz rolety |
| 7. | Listwa dolna pancerza |
| 8. | Ślizg pancerza |
| 9. | Prowadnica A3 |