

# Adaptacyjne GK-R

## rolety zewnętrzne adaptacyjne półokrągłe

System rolet adaptacyjnych GK-R przeznaczony jest do zastosowania w budynkach zarówno na etapie budowy, jak i do budynków już wykończonych lub remontowanych (np. w trakcie wymiany okien).

Dzięki możliwości montażu rolet GK-R bezpośrednio na elewacji budynku, system nie wymaga ingerencji w konstrukcję i montaż okna, przez co nie zmienia się poziom izolacji cieplnej.

Kaseta, pancierz oraz prowadnice rolety wykonane są z wysokogatunkowej lakierowanej blachy aluminiowej.

Istnieje możliwość montażu moskitiery zintegrowanej wewnątrz kasety oraz zastosowania moskitiery plisowanej poza kasetą rolety.



Dopuszczalne wymiary oraz powierzchnia rolety	Typ pancierza					
	PCV 37	ALK 37	AL 39	AL 43	AL 52	PCV 52
Maksymalna szerokość rolety	1 700 mm	2 700 mm	3 900 mm	3 900 mm	4 200 mm	2 600 mm
Maksymalna wysokość rolety	4 000 mm	4 000 mm	4 000 mm	3 800 mm	2 700 mm	2 600 mm
Maksymalna szerokość rolety z moskitierą	1 700 mm	2 000 mm	2 000 mm	2 000 mm	○	○
Maksymalna wysokość rolety z moskitierą	2 500 mm	2 500 mm	2 500 mm	2 500 mm	○	○
Maksymalna powierzchnia rolety	3, m <sup>2</sup>	6,0 m <sup>2</sup>	*8,0 m <sup>2</sup>	**9,0 m <sup>2</sup>	9,0 m <sup>2</sup>	4,3 m <sup>2</sup>
Dostępne typy prowadnic	PCV 37	ALK 37	AL 39	AL 43	AL 52	PCV 52
PP 53	●	●	●	●	○	○
PP 68	●	●	●	●	○	○
PK 53	●	●	●	●	○	○
PPD 79	●	●	●	●	○	○
PPDO 53	●	●	●	●	○	○
PPDO 79	●	●	●	●	○	○
PPM053	●	●	●	●	○	○
PPDMO 79	●	●	●	●	○	○
PP 53/ODS/12	●	●	●	●	○	○
PP 53/ODS/20	●	●	●	●	○	○
PPD 79/ODS/12	●	●	●	●	○	○
PPD 79/ODS/20	●	●	●	●	○	○
PP 66	○	○	○	○	●	●

● dostępny ○ niedostępny

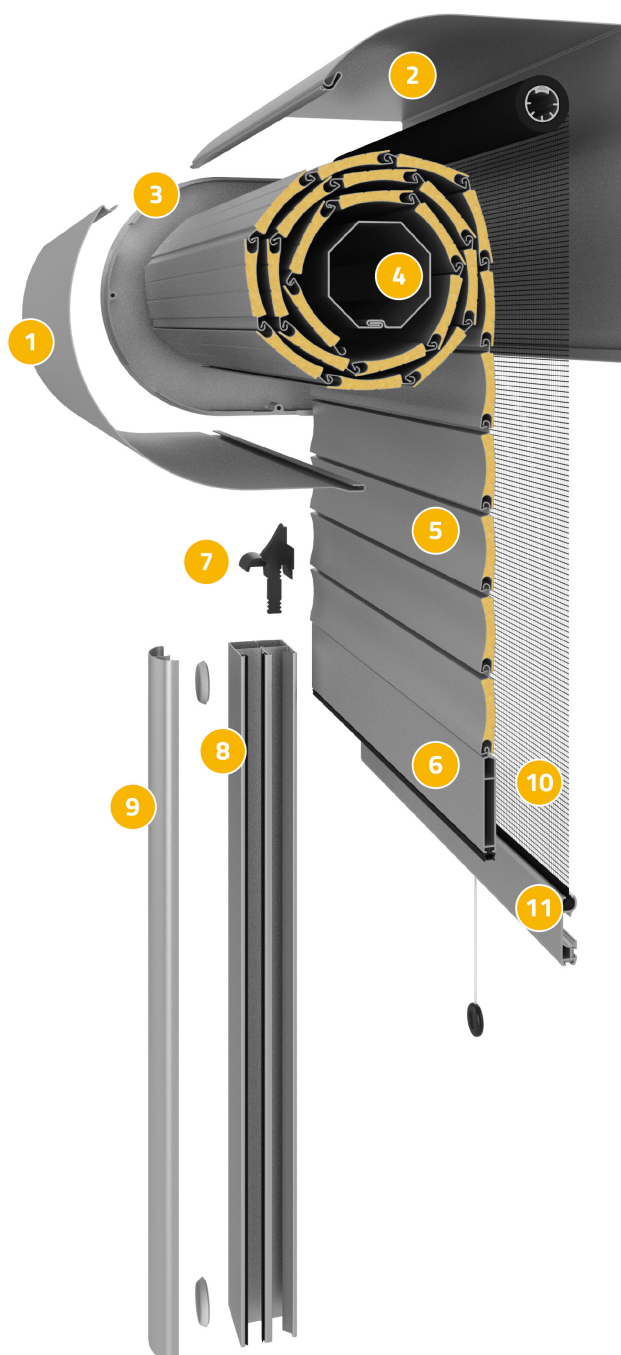
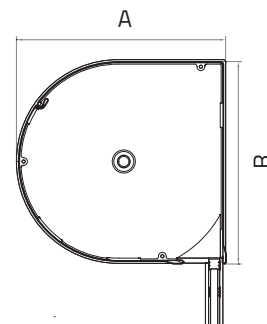
\* Rekomendowana przez systemodawcę stabilność pancierza jest uzyskana dla powierzchni do 6m<sup>2</sup>. Powyżej tej wartości mogą wystąpić nieznaczne zafalowania pancierza - nie wpływa to jednak na funkcjonalność i roleta spełnia wszystkie kryteria zadane normą.  
 \*\* Rekomendowana przez systemodawcę stabilność pancierza jest uzyskana dla powierzchni do 7m<sup>2</sup>. Powyżej tej wartości mogą wystąpić nieznaczne zafalowania pancierza - nie wpływa to jednak na funkcjonalność i roleta spełnia wszystkie kryteria zadane normą.



# GK-R

## budowa rolety

Dostępne typy kaset GK-R					
Typ kasety	137	150	165	180	205
Głębokość [A]	147 mm	160 mm	175 mm	190 mm	217 mm
Wysokość [B]	142 mm	155 mm	170 mm	185 mm	212 mm



### Spis elementów

- |     |                                    |
|-----|------------------------------------|
| 1.  | Pokrywa rewizyjna                  |
| 2.  | Pokrywa górna                      |
| 3.  | Pokrywa boczna                     |
| 4.  | Wał napędowy z osprzętem           |
| 5.  | Pancerz rolety                     |
| 6.  | Listwa dolna pancerza              |
| 7.  | Ślizg pancerza                     |
| 8.  | Prowadnica PPDO 53                 |
| 9.  | Nakładka półokrągła prowadnicy     |
| 10. | Siatka moskitiery w kolorze szarym |
| 11. | Listwa dolna moskitiery            |