

Adaptacyjne SLK 45 rolety zewnętrzne adaptacyjne

Rolety adaptacyjne SLK 45 to najbardziej uniwersalny system, a dzięki prostemu montażowi, jeden z najczęściej wybieranych rozwiązań.

To system o zastosowaniu zarówno na etapie budowy, jak i do budynków już wykończonych lub remontowanych (np. w trakcie wymiany okien). Dzięki możliwości montażu rolet SLK 45 bezpośrednio na elewacji budynku, system nie wymaga ingerencji w konstrukcję i montaż okna, przez co nie zmienia się poziom izolacji cieplnej.

Kaseta, pancierz oraz prowadnice rolety wykonane są z lakierowanych profili aluminiowych.

Może być montowany w dwojaki sposób: na elewacji budynku i we wnęce okiennej.

Istnieje możliwość montażu moskitiery zintegrowanej wewnątrz kasety oraz zastosowania moskitiery plisowanej poza kasetą rolety.



Dopuszczalne wymiary oraz powierzchnia rolety	Typ pancierza					
	PCV 37	ALK 37	AL 39	AL 43	AL 52	PCV 52
Maksymalna szerokość rolety	1 700 mm	2 700 mm	3 900 mm	3 900 mm	4 200 mm	2 600 mm
Maksymalna wysokość rolety	4 000 mm	4 000 mm	4 320 mm	4 160 mm	2 700 mm	2 600 mm
Maksymalna szerokość rolety z moskitierą	1 700 mm	2 000 mm	2 000 mm	2 000 mm	○	○
Maksymalna wysokość rolety z moskitierą	2 500 mm	2 500 mm	2 500 mm	2 500 mm	○	○
Maksymalna powierzchnia rolety	3,0 m ²	6,0 m ²	*8,0 m ²	**9,0 m ²	8,0 m ²	4,3 m ²
Dostępne typy prowadnic	PCV 37	ALK 37	AL 39	AL 43	AL 52	PCV 52
PP 53	●	●	●	●	○	○
PP 68	●	●	●	●	○	○
PK 53	●	●	●	●	○	○
PPD 79	●	●	●	●	○	○
PPDO 53	●	●	●	●	○	○
PPDO 79	●	●	●	●	○	○
PPMO 53	●	●	●	●	○	○
PPDMO 79	●	●	●	●	○	○
PP 53/ODS/12	●	●	●	●	○	○
PP 53/ODS/20	●	●	●	●	○	○
PPD 79/ODS/12	●	●	●	●	○	○
PPD 79/ODS/20	●	●	●	●	○	○
PP 66	○	○	○	○	●	●

● dostępny ○ niedostępny

* Rekomendowana przez systemodawcę stabilność pancierza jest uzyskana dla powierzchni do 6m². Powyżej tej wartości mogą wystąpić nieznaczne zafalowania pancierza - nie wpływa to jednak na funkcjonalność i roleta spełnia wszystkie kryteria zadane normą.
 ** Rekomendowana przez systemodawcę stabilność pancierza jest uzyskana dla powierzchni do 7m². Powyżej tej wartości mogą wystąpić nieznaczne zafalowania pancierza - nie wpływa to jednak na funkcjonalność i roleta spełnia wszystkie kryteria zadane normą.

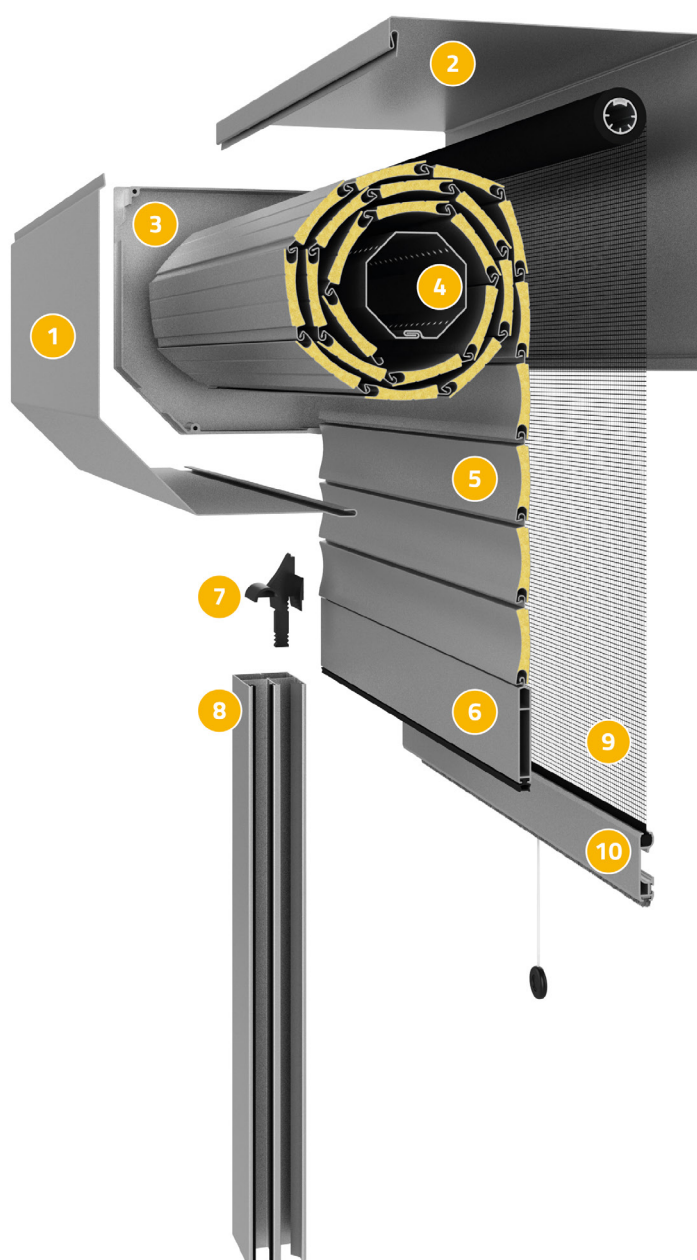
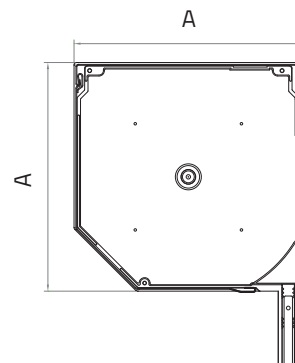


SLK 45

budowa rolety

Dostępne typy kaset SLK 45

Typ kasety	137	150	165	180	205
Głębokość / Wysokość [A]	140 mm	153 mm	168 mm	183 mm	208 mm



Spis elementów

1. Pokrywa rewizyjna
2. Pokrywa górna
3. Pokrywa boczna
4. Wał napędowy z osprzętem
5. Pancerz rolety
6. Listwa dolna pancerza
7. Ślizg pancerza
8. Prowadnica PPDO 53
9. Siatka moskitiery w kolorze szarym
10. Listwa dolna moskitiery