

Adaptacyjne SLK 90 LUX rolety zewnętrzne adaptacyjne

**SOLIDNA
WZMOCNIONA
KONSTRUKCJA - LUX!**

Rolety adaptacyjne SLK 90 LUX to produkt stworzony dla najbardziej wymagających Klientów. Bardzo wysoka jakość wykonania oraz wzmocniona konstrukcja kasety, sprawiają, że rolety wyglądają niezwykle estetycznie i solidnie.

Boczki rolety wykonane są z odlewanego ciśnieniowo specjalnego stopu aluminium (niemożliwego do anodowania). Kaseca rolety wykonana jest z aluminium tłoczonego o zwiększonej grubości.

System rolet SLK 90 LUX możliwy jest do montażu na ścianie budynku, we wnęce oraz na nadprożu.

Istnieje możliwość montażu moskitiery zintegrowanej wewnątrz kasety.



Dopuszczalne wymiary oraz powierzchnia rolety	Typ pancerza					
	PCV 37	ALK 37	AL 39	AL 43	AL 52	PCV 52
Maksymalna szerokość rolety	○	2 700 mm	3 900 mm	3 900 mm	○	○
Maksymalna wysokość rolety	○	4 000 mm	4 320 mm	4 160 mm	○	○
Maksymalna szerokość rolety z moskitierą	○	2 000 mm	2 000 mm	2 000 mm	○	○
Maksymalna wysokość rolety z moskitierą	○	2 500 mm	2 500 mm	2 500 mm	○	○
Maksymalna powierzchnia rolety	○	6,0 m ²	*8,0 m ²	**9,0 m ²	○	○
Dostępne typy prowadnic	PCV 37	ALK 37	AL 39	AL 43	AL 52	PCV 52
A3	●	●	●	●	○	○
A4	●	●	●	●	○	○
A13	●	●	●	●	○	○
DFA3	●	●	●	●	○	○
A20 (CR)	●	●	●	●	○	○

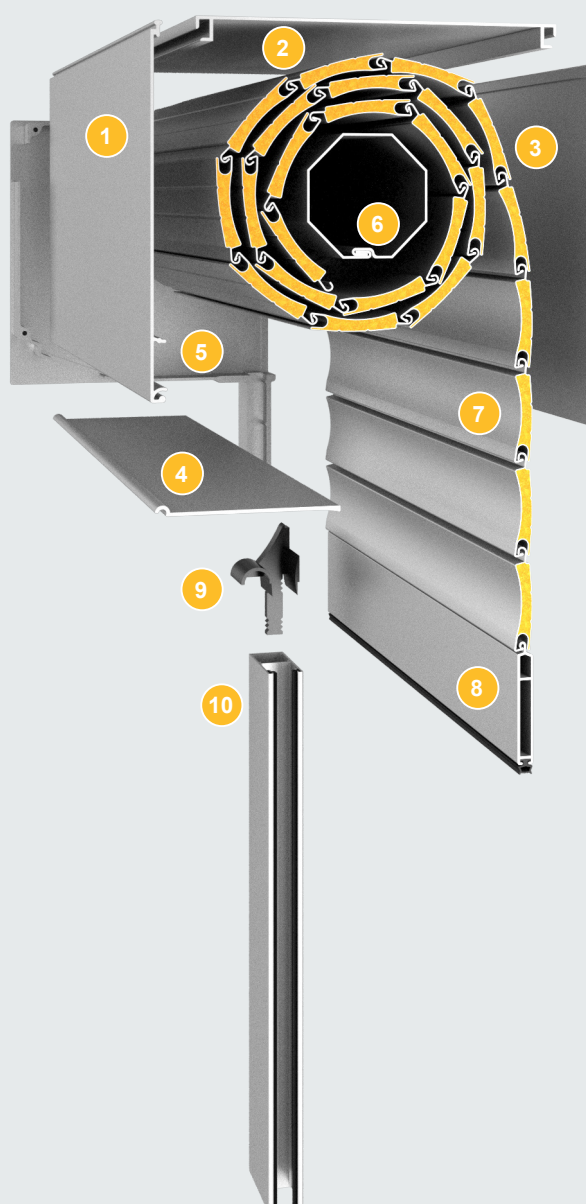
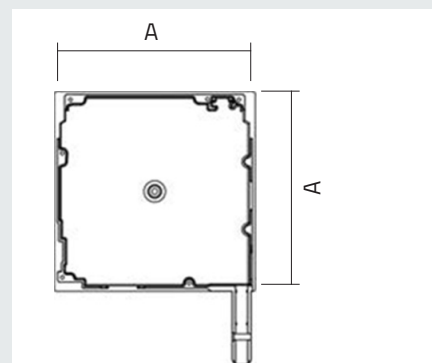
● dostępny ○ niedostępny

* Rekomendowana przez systemodawcę stabilność pancerza jest uzyskana dla powierzchni do 6m². Powyżej tej wartości mogą wystąpić nieznaczne zafalowania pancerza - nie wpływa to jednak na funkcjonalność i roleta spełnia wszystkie kryteria zadane normą.
 ** Rekomendowana przez systemodawcę stabilność pancerza jest uzyskana dla powierzchni do 7m². Powyżej tej wartości mogą wystąpić nieznaczne zafalowania pancerza - nie wpływa to jednak na funkcjonalność i roleta spełnia wszystkie kryteria zadane normą.

SLK 90 LUX

budowa rolety

Dostępne typy kaset					
Typ kasety	138	150	165	180	205
Głębokość / Wysokość [A]	139 mm	153 mm	168 mm	184 mm	209 mm



Spis elementów	
1.	Pokrywa przednia
2.	Pokrywa górna
3.	Pokrywa tylna
4.	Pokrywa dolna
5.	Pokrywa boczna
6.	Wał napędowy z osprzętem
7.	Pancerz rolety
8.	Listwa dolna pancerza
9.	Ślizg pancerza
10.	Prowadnica A3