

Antywłamaniowe Klasa RC3

rolety antywłamaniowe

Klasa odporności na włamanie RC3 (PN-EN 1627). Wzmocniony pancierz oraz prowadnice. Wzmocniona listwa dolna z mechanizmem zapadkowym. Konieczność zastosowania napędu elektrycznego oraz sztywnych wieszaków. Możliwość zastosowania w systemach rolet: SLK 45, GK-R, GK-P, UPK 90.

Dostępne typy i wymiary kaset dla SLK 45

Typ kasety	165	180	205	250	300
Głębokość [A]	168 mm	183 mm	208 mm	252 mm	302 mm
Wysokość [B]	168 mm	183 mm	208 mm	252 mm	302 mm

Dostępne typy i wymiary kaset dla GK-R

Typ kasety	165	180	205	250	300
Głębokość [A]	175 mm	190 mm	217 mm	○	○
Wysokość [B]	170 mm	185 mm	212 mm	○	○

Dostępne typy i wymiary kaset dla GK-P

Typ kasety	165	180	205	250	300
Głębokość / Wysokość [A]	166 mm	181 mm	206 mm	○	○

Dostępne typy i wymiary kaset dla UPK 90

Typ kasety	165	180	205	250	300
Głębokość / Wysokość [A]	168 mm	183 mm	209 mm	○	○

Dopuszczalne wymiary oraz powierzchnia rolety SLK-45

	PE 55
Maksymalna szerokość rolety	2 800 mm
Maksymalna wysokość rolety	3 240 mm*
Maksymalna powierzchnia rolety	9,0 m ²

* - maksymalna wysokość rolety SLK 45 dla kasety o wysokości równej 300 mm.

Dopuszczalne wymiary oraz powierzchnia rolety GK-R

	PE 55
Maksymalna szerokość rolety	2 400 mm
Maksymalna wysokość rolety	1 690 mm
Maksymalna powierzchnia rolety	4,0 m ²

Dopuszczalne wymiary oraz powierzchnia rolety GK-P, UPK 90

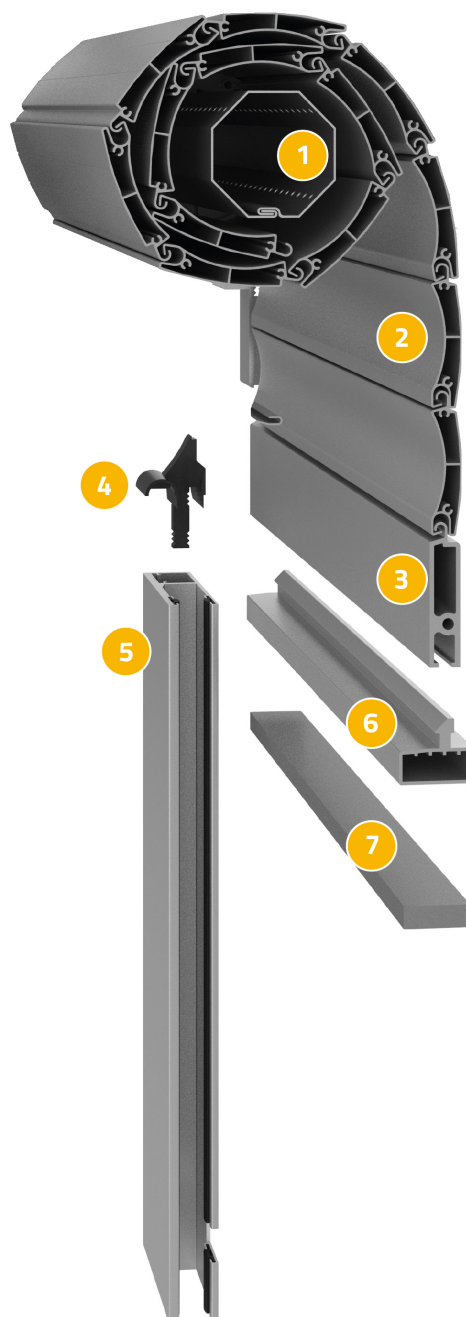
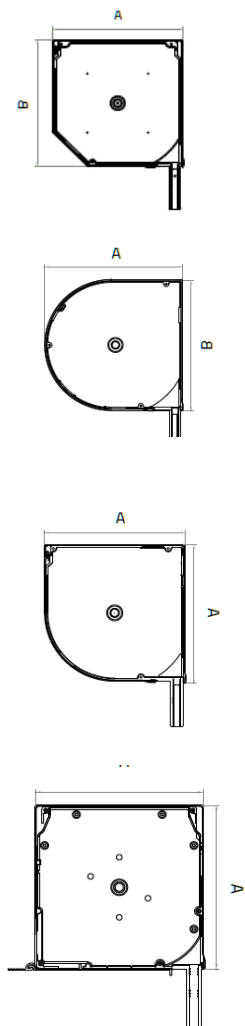
	PE 55
Maksymalna szerokość rolety	2 400 mm
Maksymalna wysokość rolety	1 800 mm
Maksymalna powierzchnia rolety	4,3 m ²



Klasa RC3

budowa systemu antywłamaniowego

*polecane jest zastosowanie sterowania automatycznego roletą antywłamaniową ze względu na ciężar pancerza.



Dostępne typy prowadnic	PE 55
PPW 80	•
PPW 90	•

Spis elementów
1. Wał napędowy z osprzętem
2. Pancerz rolety ekstrudowany
3. Listwa dolna wzmocniona
4. Ślizg rolkowy
5. Prowadnica wzmocniona PPW 80
6. Wzmocnienie listwy dolnej
7. Płaskownik wzmacniający