

Nakładane OPOTERM PODTYNKOWA

rolety nakładane podtynkowe

Rolety nakładane podtynkowe to system kaset nasadzanych na ramę okna, wykonany z tworzywa PVC. System ten charakteryzuje się rewizją otwieraną od dołu kasety wewnątrz pomieszczenia. Możliwa jest zabudowa rolety zarówno od wewnątrz jak i od zewnątrz pomieszczenia. Istnieje możliwość montażu moskitiery zintegrowanej wewnątrz kasety oraz zastosowania moskitiery plisowanej poza kasetą rolety.



	Typ pancerza					
Dopuszczalne wymiary oraz powierzchnia rolety	PCV 37	ALK 37	AL 39	AL 43	AL 52	PCV 52
Maksymalna szerokość rolety	1 700 mm	2 700 mm	3 500 mm	3 500 mm	3 500 mm	2 600 mm
Maksymalna wysokość rolety	4 000 mm	4 000 mm	4 283 mm	4 680 mm	3 230 mm	2 650 mm
Maksymalna szerokość rolety z moskitierą	1 700 mm	2 000 mm	2 000 mm	2 000 mm	○	○
Maksymalna wysokość rolety z moskitierą	2 500 mm	2 500 mm	2 500 mm	2 500 mm	○	○
Maksymalna powierzchnia rolety	3,0 m ²	6,0 m ²	*8,0 m ²	**9,0 m ²	8,0 m ²	4,3 m ²
Dostępne typy prowadnic	PCV 37	ALK 37	AL 39	AL 43	AL 52	PCV 52
PPD 60/12	●	●	●	●	○	○
PPD 60/17	○	○	○	○	●	●
PPD-P 60/12	●	●	●	●	○	○
PPD-P 60/17	○	○	○	○	●	●
PPDMW 60/12	●	●	●	●	○	○
PPDMW-P 60/12	●	●	●	●	○	○
PPDA 60/12	●	●	●	●	○	○
PPDA 60/17	○	○	○	○	●	●
PPDA-P 60/12	●	●	●	●	○	○
PPDA-P 60/17	○	○	○	○	●	●
PPDAMW 60/12	●	●	●	●	○	○
PPDAMW-P 60/12	●	●	●	●	○	○
PPMO 60/12	●	●	●	●	○	○
PP 38/12	●	●	●	●	○	○
PPAMB 35/12	●	●	●	●	○	○

● dostępny ○ niedostępny

* Rekomendowana przez systemodawcę stabilność pancerza jest uzyskana dla powierzchni do 6m². Powyżej tej wartości mogą wystąpić nieznaczne zafalowania pancerza - nie wpływa to jednak na funkcjonalność i roleta spełnia wszystkie kryteria zadane normą.
 ** Rekomendowana przez systemodawcę stabilność pancerza jest uzyskana dla powierzchni do 7m². Powyżej tej wartości mogą wystąpić nieznaczne zafalowania pancerza - nie wpływa to jednak na funkcjonalność i roleta spełnia wszystkie kryteria zadane normą.

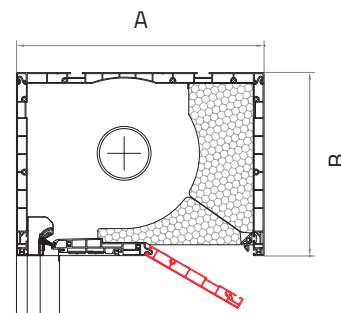


OPOTERM PODTYNKOWA

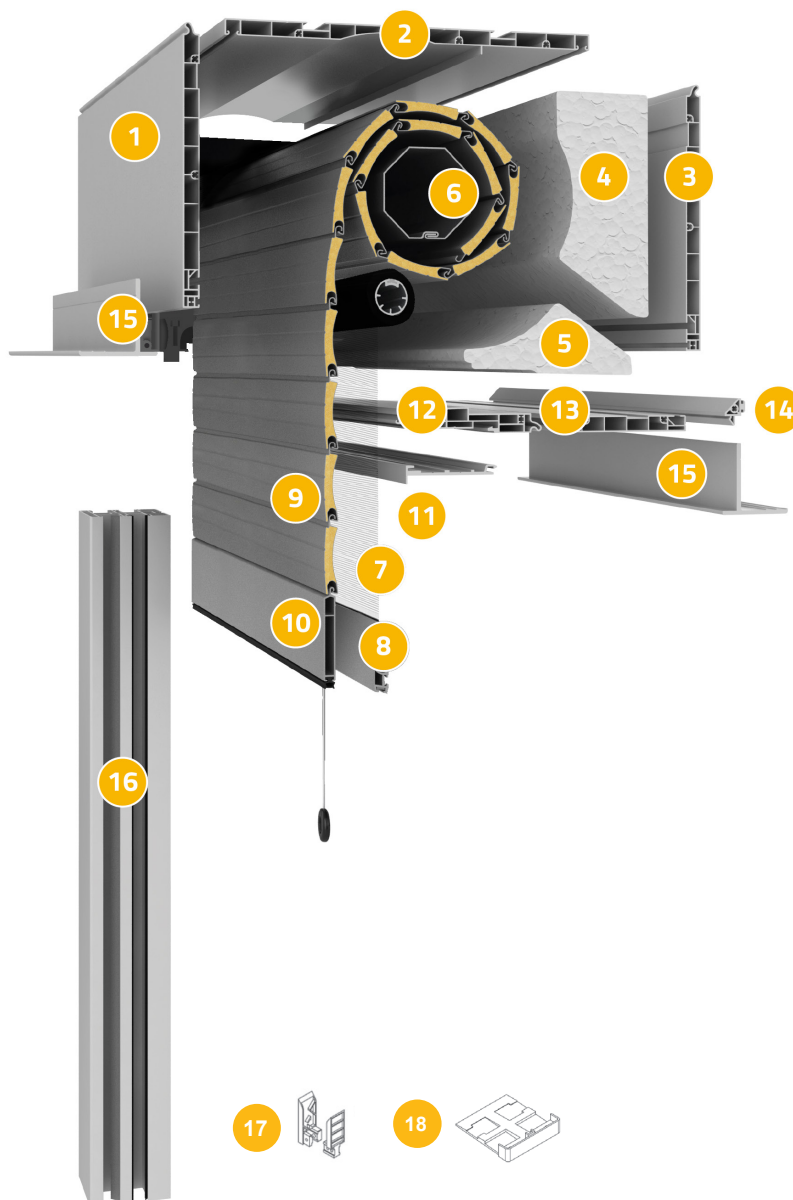
budowa rolety

Dostępne typy oraz współczynniki przenikalności termicznej i akustycznej kaset

Typ kasety	170	210	240
Głębokość [A]	230 mm	230 mm	255 mm
Wysokość [B]	170 mm	210 mm	240 mm
U_{sb} dla rolety bez moskitiery zintegrowanej i bez konsoli statycznej	0,82	0,86	0,91
U_{sb} dla rolety z moskitierą zintegrowaną i z konsolą statyczną	0,98	1,01	1,05
U_{sb} dla rolety z moskitierą zintegrowaną i bez konsoli statycznej	0,82	0,88	0,95
U_{sb} dla rolety bez moskitiery zintegrowanej i z konsolą statyczną	0,97	0,98	1,01
$R_w(C;C_{tr})$	38(-1;-3) dB	-	37(-1;-3) dB
Maksymalna grubość ramy okna	102 bez moskitiery, 80 z moskitierą	102 bez moskitiery, 80 z moskitierą	105 bez moskitiery, 105 z moskitierą



U_{sb} - współczynnik przenikania ciepła rolety nakładanej wg EN 12454-3
 $U_{n,e,w}$ - wskaźnik elementarnej znormalizowanej różnicy poziomów



Spis elementów

1. Pokrywa zewnętrzna
2. Pokrywa górna
3. Pokrywa wewnętrzna
4. Izolacja
5. Izolacja
6. Wał napędowy z osprzętem
7. Siatka moskitiery w kolorze szarym
8. Listwa dolna moskitiery
9. Panczer rolety
10. Listwa dolna panczerza
11. Profil adaptacyjny
12. Pokrywa dolna
13. Pokrywa rewizyjna
14. Łącznik pokrywy wewnętrznej oraz dolnej
15. Kątownik tynku wewnętrzny / zewnętrzny
16. Prowadnica PCV z moskitierą
17. Gniazdo listwy końcowej
18. Zakończenie prowadnicy