

Nakładane SKB rewizja zewnętrzna (RA) rolety nakładane podtynkowe

Rolety nakładane SKB RA to system kaset (nasadzanych na ramę okna) wykonanych ze styrotermu EPS. SKB RI charakteryzuje się rewizją otwieraną od dołu kasety zewnątrz pomieszczenia. System SKB cechuje nadzwyczaj niski współczynnik przenikalności cieplnej oraz to, że został zaprojektowany do całkowitej zabudowy w ociepleniu budynku. Istnieje możliwość montażu moskitiery zintegrowanej wewnątrz kasety.



Dopuszczalne wymiary oraz powierzchnia rolety	Typ pancerza					
	PCV 37	ALK 37	AL 39	AL 43	AL 52	PCV 52
Maksymalna szerokość rolety	1 700 mm	2 700 mm	3 300 mm	3 300 mm	3 300 mm	2 300 mm
Maksymalna wysokość rolety	4 000 mm	4 590 mm	4 500 mm	4 700 mm	2 910 mm	2 650 mm
Maksymalna szerokość rolety z moskitierą	1 700 mm	2 000 mm	2 000 mm	2 000 mm	○	○
Maksymalna wysokość rolety z moskitierą	2 500 mm	2 500 mm	2 500 mm	2 500 mm	○	○
Maksymalna powierzchnia rolety	3,0 m ²	6,0 m ²	*8,0 m ²	**9,0 m ²	8,0 m ²	4,3 m ²
Dostępne typy prowadnic	PCV 37	ALK 37	AL 39	AL 43	AL 52	PCV 52
PPRA/12 + APPRA 45	●	●	●	●	○	○
PPRA/17 + APPRA 45	○	○	○	○	●	●
PPRA/12 + APPDRA 79 + PPRA/12	●	●	●	●	○	○
PPRA/17 + APPDRA 79 + PPRA/17	○	○	○	○	●	●
PPMRA/12 + APPRA 45	●	●	●	●	○	○
PPMRA/12 + APPDRA 79 + PPMRA/12	●	●	●	●	○	○
PPARA/12 + APPARA 45	●	●	●	●	○	○
PPARA/17 + APPARA 45	○	○	○	○	●	●
PPARA/12 + APPDARA 79 + PPARA/12	●	●	●	●	○	○
PPARA/17 + APPDARA 79 + PPARA/17	○	○	○	○	●	●
PPMARA/12 + APPARA 45	●	●	●	●	○	○
PPMARA/12 + APPDARA 79 + PPMARA/12	●	●	●	●	○	○
Pozostałe informacje techniczne	PCV 37	ALK 37	AL 39	AL 43	AL 52	PCV 52
Maksymalna grubość ramy okna	dla systemu SKB RA bez moskitiery i z moskitierą brak ograniczenia maksymalnej grubości ramy okna					

● dostępny ○ niedostępny

* Rekomendowana przez systemodawcę stabilność pancerza jest uzyskana dla powierzchni do 6m². Powyżej tej wartości mogą wystąpić nieznaczne zafalowania pancerza - nie wpływa to jednak na funkcjonalność i roleta spełnia wszystkie kryteria zadane normą.
 ** Rekomendowana przez systemodawcę stabilność pancerza jest uzyskana dla powierzchni do 7m². Powyżej tej wartości mogą wystąpić nieznaczne zafalowania pancerza - nie wpływa to jednak na funkcjonalność i roleta spełnia wszystkie kryteria zadane normą.



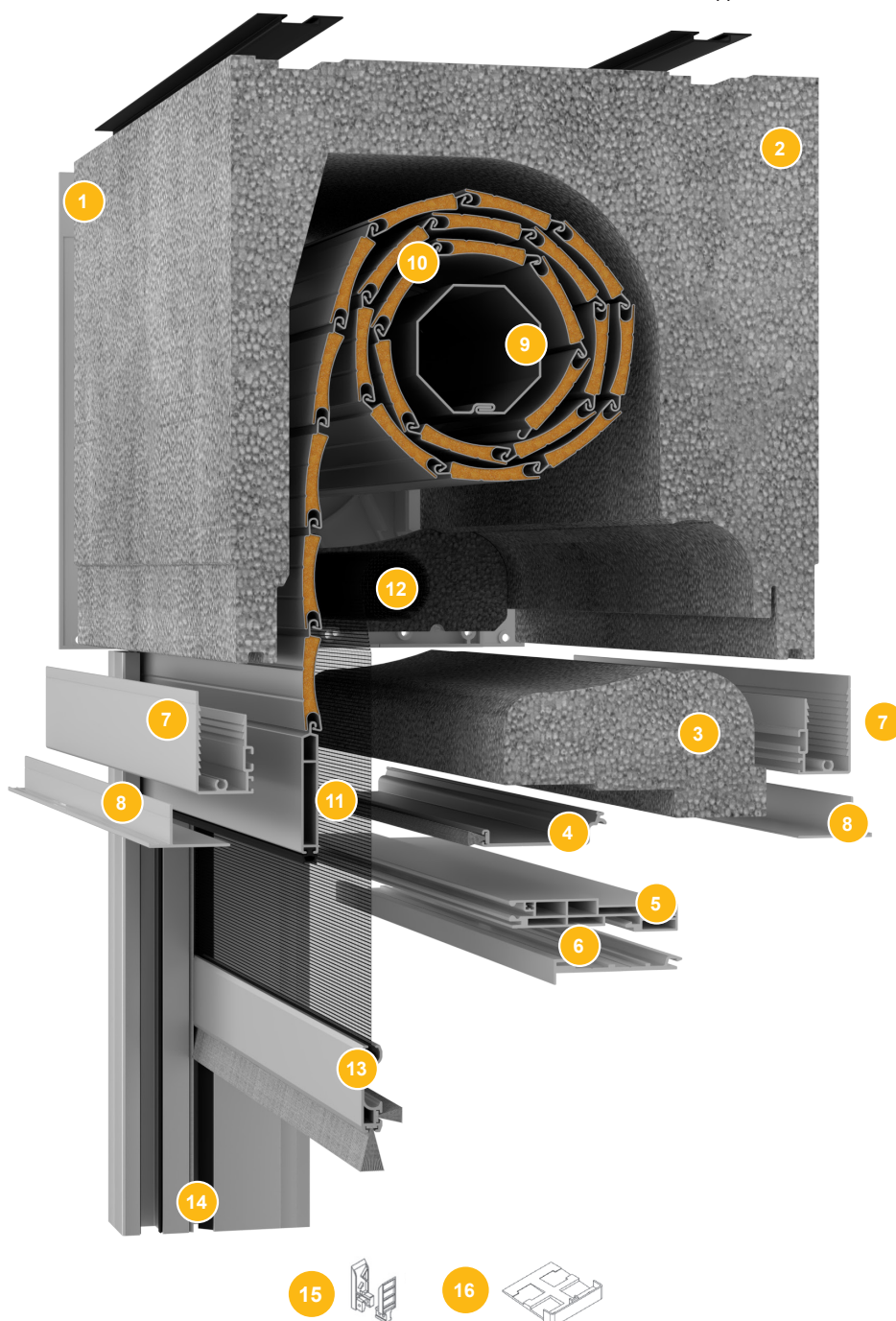
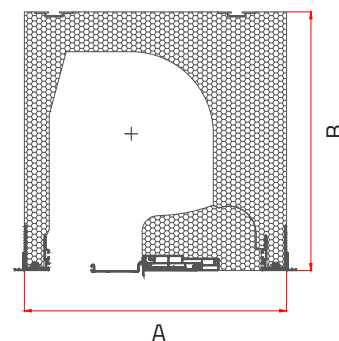
THERMO SKB RA

budowa rolety nakładanej

Typy oraz współczynniki przenikalności termicznej i akustycznej kaset

Typ kasety	260	305
Głębokość [A]	264 mm	311 mm
Wysokość [B]	260 mm	305 mm
U_{sb}	0,40 W/(m ² *K)	0,55 W/(m ² *K)
$D_{n,e,w}(C;C_{tr})$	49(-1;-3) dB	46(0;-2) dB

U_{sb} - współczynnik przenikania ciepła rolety nakładanej wg EN ISO 10077-2:2012-02
 $D_{n,e,w}$ - wskaźnik elementarnej znormalizowanej różnicy poziomów ciśnienia akustycznego (bez panacza)



Spis elementów

1. Bok kasety SKB
2. Kasetka SKB - część górna
3. Ocieplenie kasety
4. Profil rewizyjny
5. Profil dolny
6. Profil adaptacyjny
7. Adapter wspornika
8. Nośnik tynku
9. Wał napędowy z osprzętem
10. Pancierz rolety
11. Listwa końcowa rolety
12. System moskitiery
13. Listwa końcowa moskitiery
14. Prowadnica PCV
15. Gniazdo listwy końcowej
16. Zakończenie prowadnicy