

Thermo SKB
Nadzwyczaj niski współczynnik
przenikalności cieplnej
do energooszczędnych okien!

Nakładane SKB rewizja wewnętrzna (RI) rolety nakładane podtynkowe

Rolety nakładane SKB RI to system kaset (nasadzanych na ramę okna) wykonanych ze styrotermu EPS. SKB RI charakteryzuje się rewizją otwieraną od dołu kasety wewnątrz pomieszczenia. System SKB cechuje nadzwyczaj niski współczynnik przenikalności cieplnej oraz to, że został zaprojektowany do całkowitej zabudowy w ociepleniu budynku. Istnieje możliwość montażu moskitiery zintegrowanej wewnątrz kasety oraz zastosowania moskitiery plisowanej poza kasetą rolety.



Dopuszczalne wymiary oraz powierzchnia rolety	Typ pancerza					
	PCV 37	ALK 37	AL 39	AL 43	AL 52	PCV 52
Maksymalna szerokość rolety	1 700 mm	2 700 mm	3 300 mm	3 300 mm	3 300 mm	2 300 mm
Maksymalna wysokość rolety	4 000 mm	4 590 mm	4 500 mm	4 700 mm	2 910 mm	2 650 mm
Maksymalna szerokość rolety z moskitierą	1 700 mm	2 000 mm	2 000 mm	2 000 mm	○	○
Maksymalna wysokość rolety z moskitierą	2 500 mm	2 500 mm	2 500 mm	2 500 mm	○	○
Maksymalna powierzchnia rolety	3,0 m ²	6,0 m ²	*8,0 m ²	**9,0 m ²	8,0 m ²	4,3 m ²
Dostępne typy prowadnic	PCV 37	ALK 37	AL 39	AL 43	AL 52	AL 52
PPD 60/12	●	●	●	●	○	○
PPD 60/17	○	○	○	○	●	●
PPD-P 60/12	●	●	●	●	○	○
PPD-P 60/17	○	○	○	○	●	●
PPDMW 60/12	●	●	●	●	○	○
PPDMW-P 60/12	●	●	●	●	○	○
PPDA 60/12	●	●	●	●	○	○
PPDA 60/17	○	○	○	○	●	●
PPDA-P 60/12	●	●	●	●	○	○
PPDA-P 60/17	○	○	○	○	●	●
PPDAMW 60/12	●	●	●	●	○	○
PPDAMW-P 60/12	●	●	●	●	○	○
PPMO 60/12	●	●	●	●	○	○

● dostępny ○ niedostępny

* Rekomendowana przez systemodawcę stabilność pancerza jest uzyskana dla powierzchni do 6m². Powyżej tej wartości mogą wystąpić nieznaczne zafalowania pancerza - nie wpływa to jednak na funkcjonalność i roleta spełnia wszystkie kryteria zadane normą.
** Rekomendowana przez systemodawcę stabilność pancerza jest uzyskana dla powierzchni do 7m². Powyżej tej wartości mogą wystąpić nieznaczne zafalowania pancerza - nie wpływa to jednak na funkcjonalność i roleta spełnia wszystkie kryteria zadane normą.

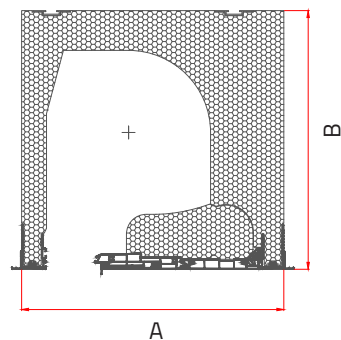


THERMO SKB RI

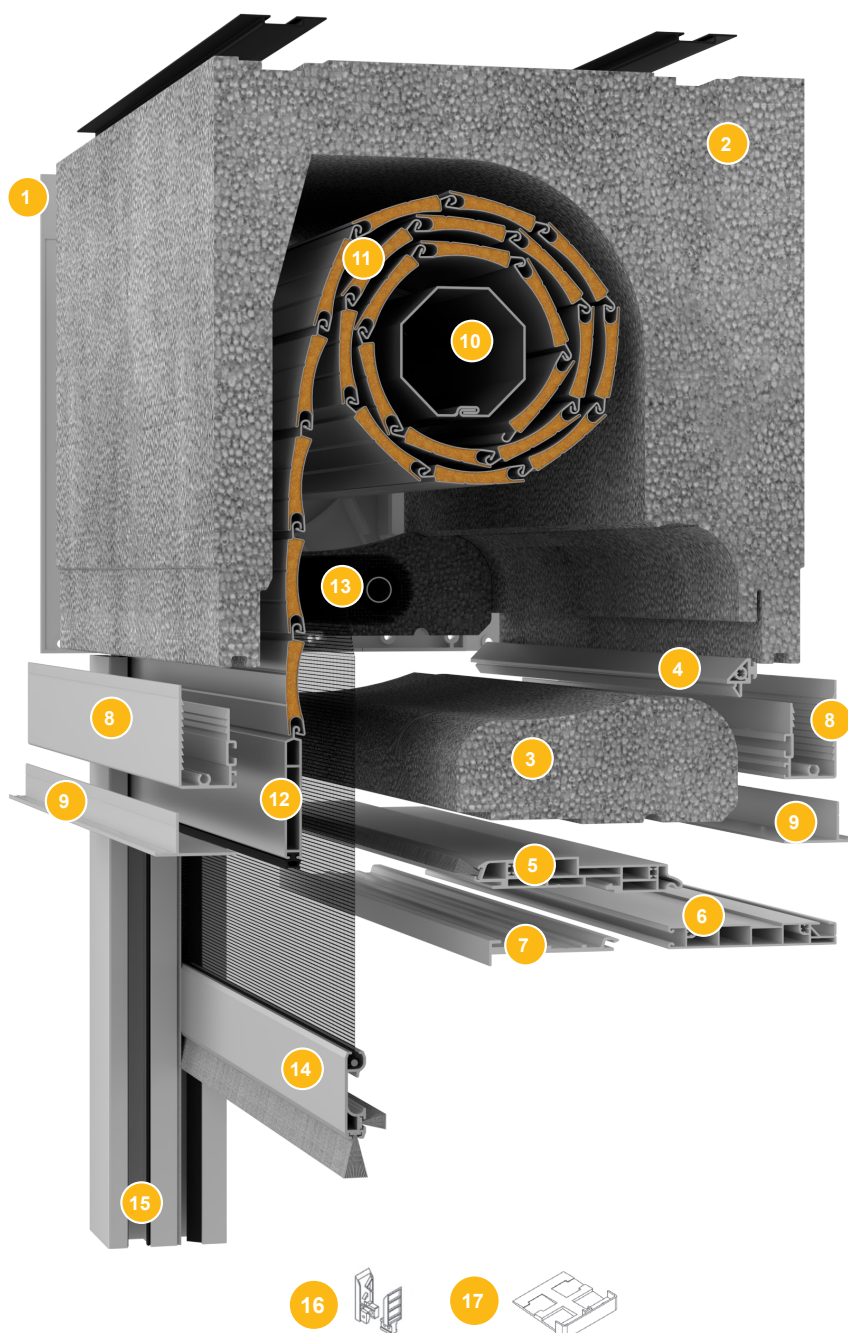
budowa rolety

Typy oraz współczynniki przenikalności termicznej i akustycznej kaset

Typ kasety	260	305
Głębokość [A]	264 mm	311 mm
Wysokość [B]	260 mm	305 mm
U_{sb}	0,40 W/(m ² *K)	0,55 W/(m ² *K)
$D_{n,e,w}(C;C_{tr})$	48(0;-2) dB	47(-1;-4) dB
Maksymalna grubość ramy okna	101 mm bez moskitiery, 79 mm z moskitierą	



U_{sb} - współczynnik przenikania ciepła rolety nakładanej wg EN ISO 10077-2:2012-02
 $D_{n,e,w}$ - wskaźnik elementarnej znormalizowanej różnicy poziomów ciśnienia akustycznego (bez pancerza)



Spis elementów

1. Bok kasety SKB
2. Kasetka SKB - część górna
3. Ocieplenie kasety
4. Profil zatrzaskowy
5. Profil dolny
6. Profil rewizyjny
7. Profil adaptacyjny
8. Adapter wspornika
9. Nośnik tynku
10. Wał napędowy z osprzętem
11. Pancerz rolety
12. Listwa końcowa rolety
13. System moskitiery
14. Listwa końcowa moskitiery
15. Prowadnica PCV
16. Gniazdo listwy końcowej
17. Zakończenie prowadnicy