

# Podtynkowe UPK 20 LUX rolety zewnętrzne podtynkowe

Rolety podtynkowe UPK 20 LUX to produkt bardzo wysokiej jakości stworzony z myślą o najbardziej wymagających Klientach. Wzmocniona aluminiowa konstrukcja kasety wraz z wysoką jakością wykonania, sprawiają, że rolety wyglądają niezwykle estetycznie i solidnie.

Boczki rolety wykonane są z odlewanego ciśnieniowo specjalnego stopu aluminium (niemożliwego do anodowania). Kaseca rolety wykonana jest z aluminium tłoczonego o zwiększonej grubości.

System rolet podtynkowych UPK 20 LUX możliwy jest do montażu na nadprożu oraz we wnęce okna.

Istnieje możliwość montażu moskitiery zintegrowanej wewnątrz kasety.



**SOLIDNA  
WZMOCNIONA  
KONSTRUKCJA - LUX!**

Dopuszczalne wymiary oraz powierzchnia rolety	Typ pancerza					
	PCV 37	ALK 37	AL 39	AL 43	AL 52	PCV 52
Maksymalna szerokość rolety	○	2 700 mm	3 900 mm	3 900 mm	○	○
Maksymalna wysokość rolety	○	4 000 mm	4 320 mm	4 160 mm	○	○
Maksymalna szerokość rolety z moskitierą	○	2 000 mm	2 000 mm	2 000 mm	○	○
Maksymalna wysokość rolety z moskitierą	○	2 500 mm	2 500 mm	2 500 mm	○	○
Maksymalna powierzchnia rolety	○	6,0 m <sup>2</sup>	*8,0 m <sup>2</sup>	**9,0 m <sup>2</sup>	○	○
Dostępne typy prowadnic	PCV 37	ALK 37	AL 39	AL 43	AL 52	PCV 52
A3	●	●	●	●	○	○
A4	●	●	●	●	○	○
DFA3	●	●	●	●	○	○
A20 (CR)	●	●	●	●	○	○

● dostępny      ○ niedostępny

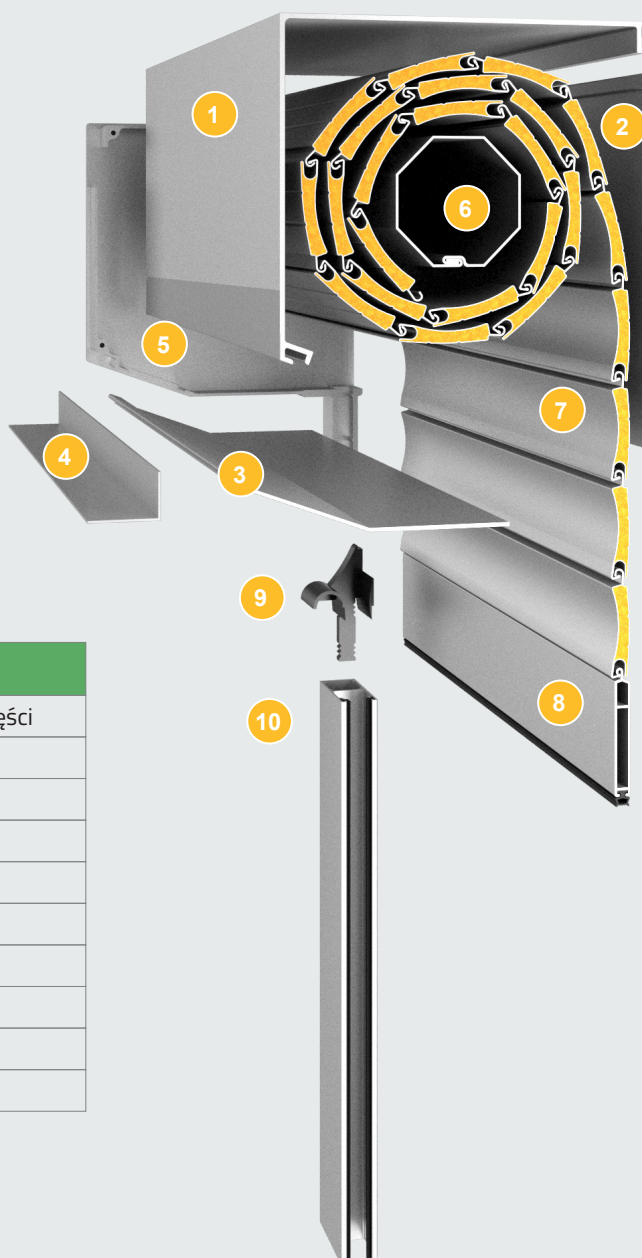
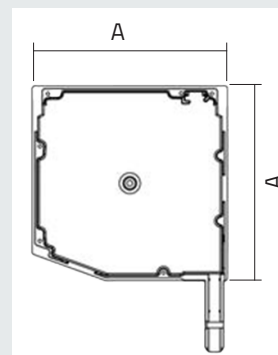
\* Rekomendowana przez systemodawcę stabilność pancerza jest uzyskana dla powierzchni do 6m<sup>2</sup>. Powyżej tej wartości mogą wystąpić nieznaczne zafalowania pancerza - nie wpływa to jednak na funkcjonalność i roleta spełnia wszystkie kryteria zadane normą.  
 \*\* Rekomendowana przez systemodawcę stabilność pancerza jest uzyskana dla powierzchni do 7m<sup>2</sup>. Powyżej tej wartości mogą wystąpić nieznaczne zafalowania pancerza - nie wpływa to jednak na funkcjonalność i roleta spełnia wszystkie kryteria zadane normą.

# UPK 20 LUX

## budowa rolety

### Dostępne typy kaset

Typ kasety	138	150	165	180	205
Głębokość / Wysokość [A]	139 mm	153 mm	168 mm	184 mm	209 mm



### Spis elementów

1. Pokrywa przednia lakierowana w dolnej części
2. Pokrywa tylna nielakierowana
3. Pokrywa dolna lakierowana
4. Nośnik tynku lakierowany
5. Pokrywa boczna nielakierowana:
6. Wał napędowy z osprzętem
7. Pancerz rolety
8. Listwa dolna pancerza
9. Ślizg pancerza
10. Prowadnica A3 lakierowana