

# Podtynkowe UPK 90 rolety zewnętrzne podtynkowe

Rolety podtynkowe UPK 90 mogą być stosowane podczas budowy, w trakcie modernizacji budynku (przed ociepleniem) lub przy wymianie okien. Wymagają jednak przygotowania odpowiednich wnęk w nadprożu na kasetę rolety.

System ten zapewnia najwyższy poziom estetyki gdyż kaseca rolety staje się niewidoczna od zewnątrz i zostaje wkomponowana w fasadę budynku. Z zewnątrz widoczna jest uchylna dolna pokrywa rewizyjna kasety, umożliwiającą dogodny dostęp przy konserwacji rolety.

Dzięki zabudowie kasety i prowadnic system zapewnia wyższy poziom bezpieczeństwa a jego niepodważalne walory estetyczne powodują, że jest to jeden z najczęściej wybieranych systemów rolet.

Istnieje możliwość montażu moskitiery zintegrowanej wewnątrz kasety oraz zastosowania moskitiery plisowanej poza kasetą rolety.



Dopuszczalne wymiary oraz powierzchnia rolety	Typ pancerza					
	PCV 37	ALK 37	AL 39	AL 43	AL 52	PCV 52
Maksymalna szerokość rolety	1 700 mm	2 700 mm	3 900 mm	3 900 mm	4 200 mm	2 600 mm
Maksymalna wysokość rolety	4 000 mm	4 000 mm	4 320 mm	4 160 mm	2 700 mm	2 600 mm
Maksymalna szerokość rolety z moskitierą	1 700 mm	2 000 mm	2 000 mm	2 000 mm	○	○
Maksymalna wysokość rolety z moskitierą	2 500 mm	2 500 mm	2 500 mm	2 500 mm	○	○
Maksymalna powierzchnia rolety	3,0 m <sup>2</sup>	6,0 m <sup>2</sup>	*8,0 m <sup>2</sup>	**9,0 m <sup>2</sup>	8,0 m <sup>2</sup>	4,3 m <sup>2</sup>
Dostępne typy prowadnic	PCV 37	ALK 37	AL 39	AL 43	AL 52	PCV 52
PP 53	●	●	●	●	○	○
PP 68	●	●	●	●	○	○
PK 53	●	●	●	●	○	○
PPD 79	●	●	●	●	○	○
PPDO 53	●	●	●	●	○	○
PPDO 79	●	●	●	●	○	○
PPM053	●	●	●	●	○	○
PPDMO 79	●	●	●	●	○	○
PP 53/ODS/12	●	●	●	●	○	○
PP 53/ODS/20	●	●	●	●	○	○
PPD 79/ODS/12	●	●	●	●	○	○
PPD 79/ODS/20	●	●	●	●	○	○
PP 66	○	○	○	○	●	●

● dostępny ○ niedostępny

\* Rekomendowana przez systemodawcę stabilność pancerza jest uzyskana dla powierzchni do 6m<sup>2</sup>. Powyżej tej wartości mogą wystąpić nieznaczne zafalowania pancerza - nie wpływa to jednak na funkcjonalność i roleta spełnia wszystkie kryteria zadane normą.  
 \*\* Rekomendowana przez systemodawcę stabilność pancerza jest uzyskana dla powierzchni do 7m<sup>2</sup>. Powyżej tej wartości mogą wystąpić nieznaczne zafalowania pancerza - nie wpływa to jednak na funkcjonalność i roleta spełnia wszystkie kryteria zadane normą.

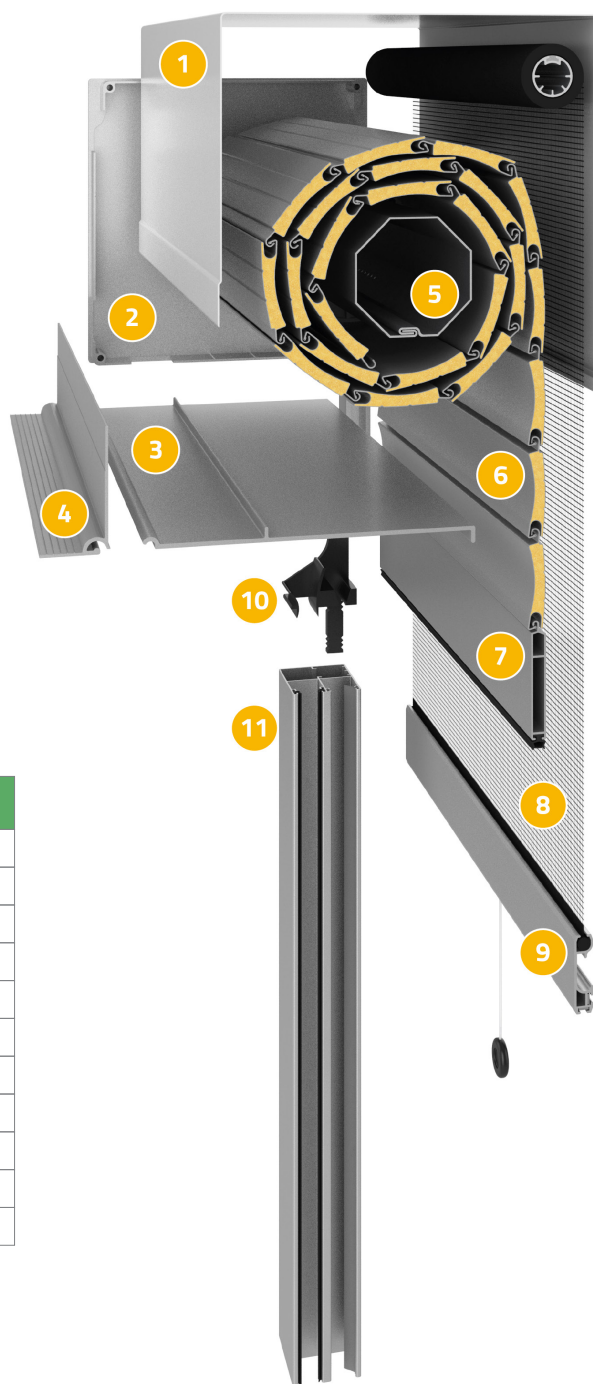
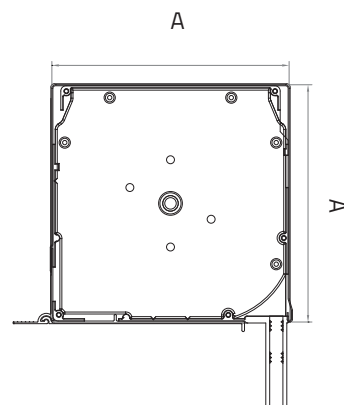


# UPK 90

## budowa rolety

### Dostępne typy kaset UPK 90

Typ kasety	137	150	165	180	205
Głębokość / Wysokość [A]	140 mm	153 mm	168 mm	183 mm	209 mm



### Spis elementów

1. Pokrywa górna
2. Pokrywa boczna
3. Pokrywa rewizyjna
4. Profil podtrzymujący z kątownikiem tynku
5. Wał napędowy z osprzętem
6. Pancerz rolety
7. Listwa dolna pancerza
8. Siatka moskitiery w kolorze szarym
9. Listwa dolna moskitiery
10. Ślizg pancerza
11. Prowadnica PPDO 53