



mirola

balans światła i cienia



NOWOŚĆ!

ŻALUZJA SKOŚNA

Nowość! Innowacyjna żaluzja skośna. Żaluzje skośne to innowacyjne rozwiązanie, które łączy funkcjonalność z designem. Pozwala cieszyć się światłem dziennym i prywatnością w niecodziennych przestrzeniach. Dedykowane do okien o nietypowych kształtach, takich jak okna trapezowe i skośne. Tego typu osłony są idealne do domów z nowoczesną architekturą.

ŻALUZJE SKOŚNE Z PROWADZENIEM LINKOWYM

Żaluzje zewnętrzne skośne z zastosowaniem lameli C80 Flexi to system zaciemnienia wnętrz budynków jednorodzinnych, administracyjnych oraz użyteczności publicznej przeznaczony do okien o konstrukcji trapezowej i skośnej. Dzięki prostej konstrukcji oraz teleskopowej listwie dolnej uzyskujemy skuteczną osłonę przeciwsłoneczną z możliwością redukcji poziomu naświetlenia wnętrza pomieszczeń nawet w nietypowych przeszkleniach.

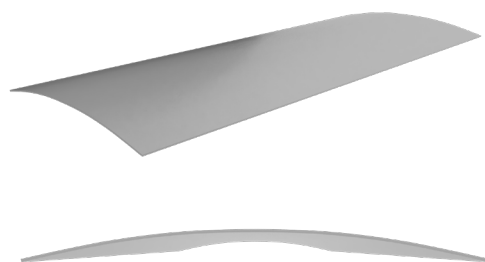
Lamele są prowadzone w prowadnicach linkowych wykonanych ze stali nierdzewnej. Żaluzja posiada specjalny mechanizm wyrównujący różne długości tasiemek podczas opuszczania i podnoszenia lamel. Mechanizm żaluzji gwarantuje całkowite zwiniecie lameli bez względu na kształt okna.

W wariantach gdzie jest więcej niż jedna żaluzja, dzięki automatyce jest możliwość nie tylko pojedynczego uruchamiania każdej żaluzji z osobna, ale również wszystkich w tym samym czasie.

KOLORYSTYKA WEDŁUG AKTUALNEGO WZORNIKA MIROLA.



KSZTAŁT LAMELI C80 FLEXI

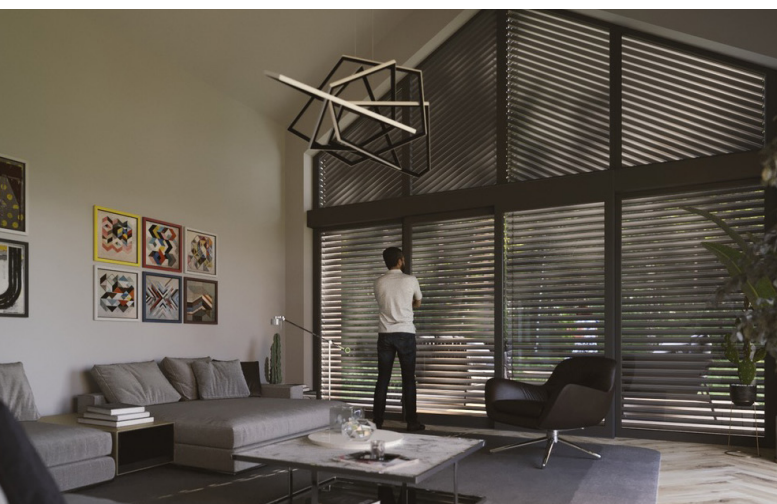


ZALETY I KORZYŚCI

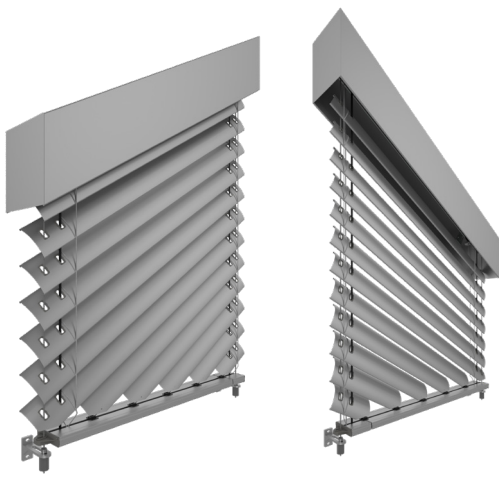
1. Niska wysokość pakietu uzyskana przez użycie lameli bez zagięcia wzdłużnego.
2. Rozwiązanie dla nietypowych kształtów okien.
3. Specjalny mechanizm wyrównujący różne długości tasiemek podczas opuszczania i podnoszenia żaluzji.
4. Całkowite zwiniecie lameli do kasety żaluzji.

CECHY CHARAKTERYSTYCZNE

1. Lamela C80 FLEXI.
2. Prowadnice linkowe.
3. Teleskopowa listwa końcowa.
4. Dostępne napędy marek: SOMFY, GEIGER, ELERO.
5. Dla SOMFY i ELERO rozwiązania w postaci napędów radiowych i kablowych.
6. Automatyka słoneczna i wiatrowa.

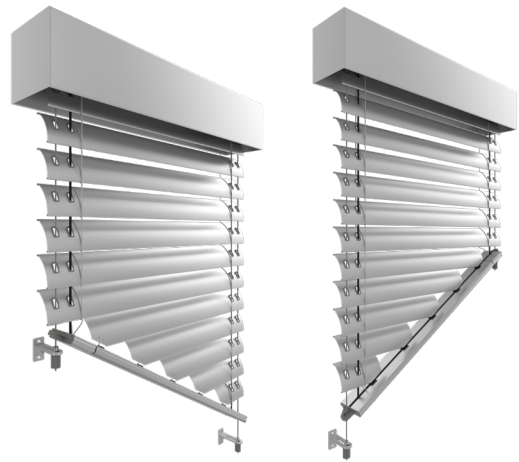


DOSTĘPNE WARIANTY



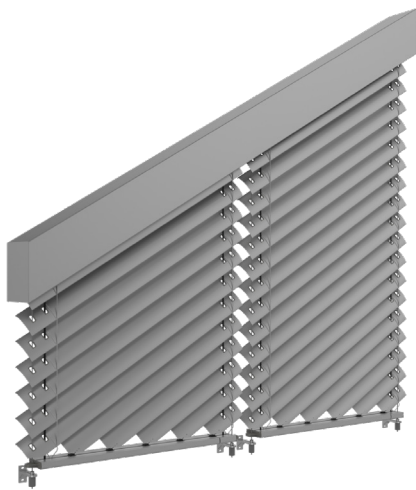
Wariant D1

Wariant D2

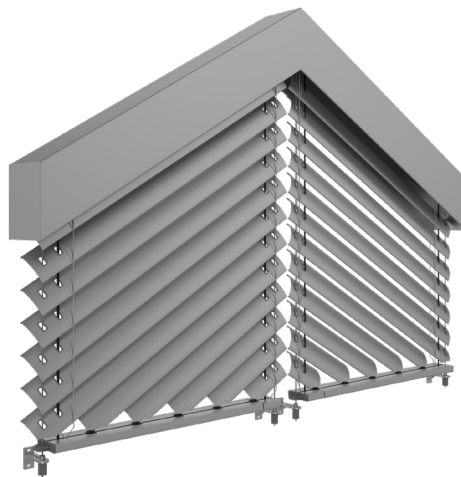


Wariant F1

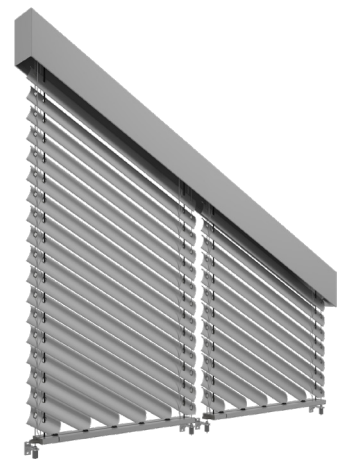
Wariant F2



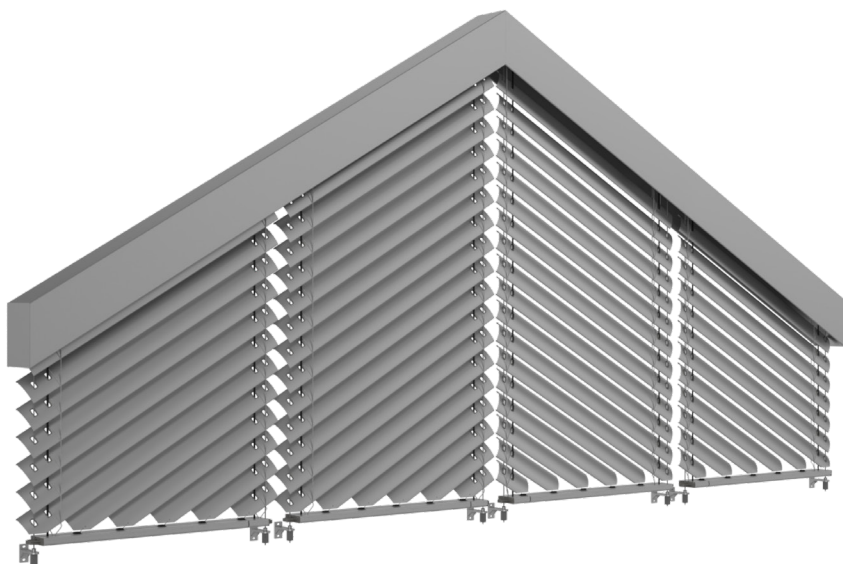
Wariant D1D1



Wariant D1D2



Wariant D2D2



Wariant D1D1-D2D2

INFORMACJE TECHNICZNE

DOSTĘPNE KOLORY LAMELI C80 FLEXI

- RAL 9016
- RAL 9006
- RAL 9007
- RAL 7022
- RAL 7035
- RAL 7016
- RAL 9005
- DB 703
- VSR 780

Dopuszczalna szerokość, wysokość i powierzchnia	
Minimalna szerokość żaluzji	600 mm
Maksymalna szerokość żaluzji	2 500 mm
Minimalna wysokość żaluzji	300 mm
Maksymalna wysokość żaluzji	4 800 mm
Maksymalna powierzchnia żaluzji	7 m ²
Minimalny kąt	5°
Maksymalny kąt	52°

PROWADNICE LINKI

Uchwyt regulowany
P 032/2

Uchwyt regulowany
P 032/3



Poznaj nasze żaluzje zewnętrzne:

ŻALUZJE:

Żaluzje fasadowe: C80, C80 Flexi, Z90/Z70, S90;

System montażu żaluzji fasadowych na narożu budynku z prowadnicą linkową;

Innowacyjne rozwiązania: żaluzje ukośne, skośne, narożne Corner;

Żaluzje samonośne: Smartbox, SmartboxPlus 20, ThermoBox 10mm, 30mm;

Żaluzje nakładane: Thermo SKB C80, Thermo SKB/F C80 Flexi, Thermo SKB Z90.



mirola

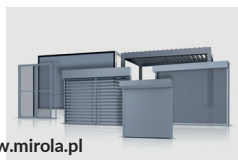
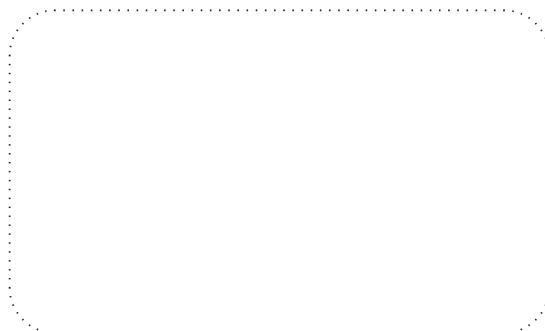
balans światła i cienia

43-180 Orzesze
ul. Mikołowska 129

Sekretariat
tel.: 32 32 36 400
e-mail: info@mirola.pl

Dział Obsługi Klienta
e-mail: bramyrolety@mirola.pl

Partner handlowy:



Pełna oferta na www.mirola.pl