



mirola

balans światła i cienia



Thermo SKB

Najcieplejsza kasetka.
Nadzwyczaj niski
współczynnik przenikalności
cieplnej do energooszczędnych
okien.

Nie pozwala na utratę ciepła.
Niweluje hałas.
Do zastosowania
w roletach i żaluzjach.

SYSTEM THERMO SKB

Najcieplejsza kasetka w systemie Thermo SKB charakteryzuje się najlepszymi parametrami, która zapewnia doskonałą izolację termiczną w roletach i żaluzjach zewnętrznych. Niski współczynnik przenikalności cieplnej, dobra izolacja akustyczna, kasetka wykonana z wysokiej jakości materiału, montaż w systemie w elewacji, to wszystko minimalizuje straty ciepła w Twoim domu.

Thermo SKB

Nadzwyczaj niski współczynnik
przenikalności cieplnej
do energooszczędnych okien!

SYSTEM THERMO SKB

Thermo SKB to innowacyjny system z zaawansowanym technicznie rozwiązaniem, które zostało stworzone przede wszystkim z myślą o poprawie bilansu energetycznego budynku. Głównym elementem tego systemu jest kasetka wykonana z wysokiej jakości materiału, posiadającego bardzo dobre właściwości termiczne. Jest to specjalnie zaprojektowany materiał o nazwie styroterm.

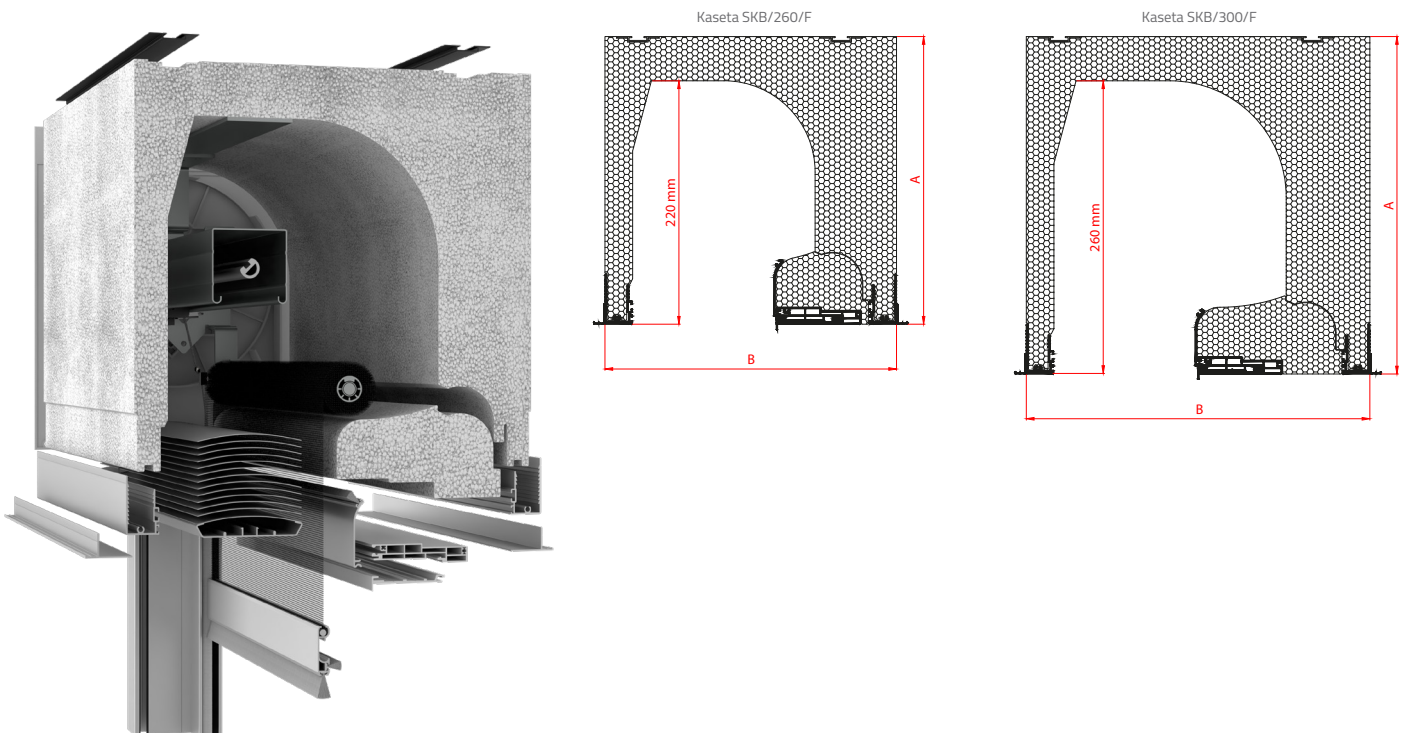
System Thermo SKB został zaprojektowany do całkowitej zabudowy w ociepleniu, dzięki czemu kasetka pozostaje niezauważalnym elementem fasady budynku.

Może być dodatkowo wyposażona w moskitierę zabudowaną w kasecie. Montaż kasety wykonanej ze styrotermu jest bardzo szybki i prosty. Polega on na bezpośrednim osadzeniu kasety na ramie okiennej za pomocą odpowiednio dobranego profilu adaptacyjnego poprzez wsunięcie lub wklknięcie.

Doskonała izolacja termiczna = przemyślana konstrukcja i materiał kasety, ciepły montaż oraz najniższe na rynku parametry termoizolacyjne potwierdzone badaniami.

ŻALUZJE THERMO SKB

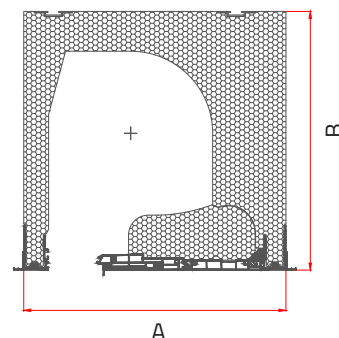
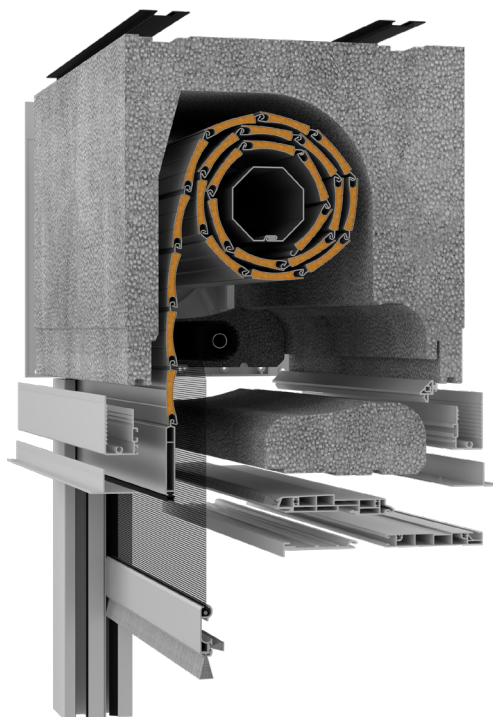
Żaluzje Thermo SKB to system z ciepłą kasetą (nasadzaną na ramie okna) wykonaną z materiału izolacyjnego o bardzo dobrym współczynniku przenikalności cieplnej wynoszącym $0.40 \text{ W/m}^2\text{K}$. Idealnie nadaje się do domów jedno i wielorodzinnych. Możliwość zastosowania dwóch rozmiarów kaset: SKB/260/F i SKB/300/F oraz montażu moskitiery zintegrowanej wewnątrz kasety. Dostępne w wariantach z lamelami C80 Flexi, C80, Z90.



ROLETY THERMO SKB

Rolety nakładane w systemie Thermo SKB to rolety z ciepłą kasetą (nasadzaną na ramie okna) wykonaną z materiału izolacyjnego ze styrotermu. System Thermo SKB cechuje nadzwyczaj niski współczynnik przenikalności cieplnej oraz to, że został zaprojektowany do całkowitej zabudowy w ociepleniu budynku. Istnieje możliwość montażu moskitiery zintegrowanej wewnątrz kasety.

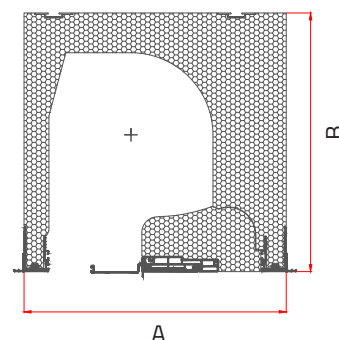
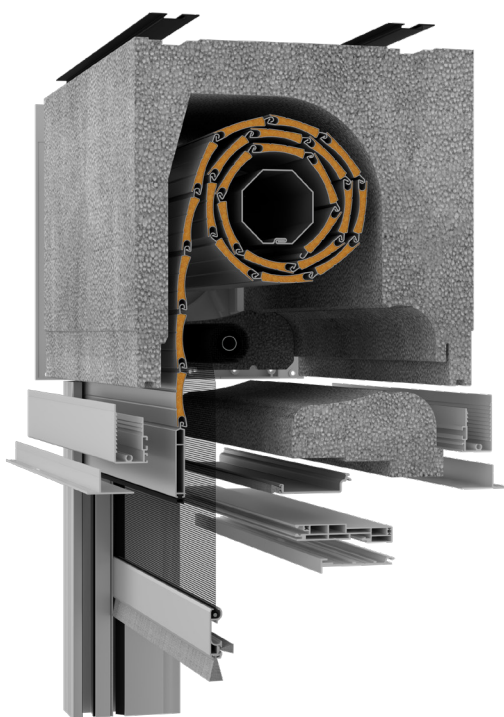
ROLETY nakładane SKB rewizja wewnętrzna (RI)



Typy oraz współczynniki przenikalności termicznej i akustycznej kaset		
Typ kasety	260	305
Głębokość [A]	264 mm	311 mm
Wysokość [B]	260 mm	305 mm
U_{sb}	0,40 W/(m ² *K)	0,55 W/(m ² *K)
$D_{n,e,w}(C;C_{tr})$	48(0;-2) dB	47(-1;-4) dB
Maksymalna grubość ramy okna	101 mm bez moskitiery, 79 mm z moskitierą	

U_{sb} - współczynnik przenikania ciepła rolety nakładanej wg EN ISO 10077-2:2012-02
 $D_{n,e,w}$ - wskaźnik elementarnej znormalizowanej różnicy poziomów ciśnienia akustycznego (bez pancerza)

ROLETY nakładane SKB rewizja zewnętrzna (RA)



Typy oraz współczynniki przenikalności termicznej i akustycznej kaset		
Typ kasety	260	305
Głębokość [A]	264 mm	311 mm
Wysokość [B]	260 mm	305 mm
U_{sb}	0,40 W/(m ² *K)	0,55 W/(m ² *K)
$D_{n,e,w}(C;C_{tr})$	49(-1;-3) dB	46(0;-2) dB

U_{sb} - współczynnik przenikania ciepła rolety nakładanej wg EN ISO 10077-2:2012-02
 $D_{n,e,w}$ - wskaźnik elementarnej znormalizowanej różnicy poziomów ciśnienia akustycznego (bez pancerza)

ZALETY I KORZYŚCI

Badania w renomowanym instytucie badawczym IFT ROSENHEIM wykazały, że proponowane rozwiązanie cechuje **bardzo niski współczynnik przenikalności cieplnej U_{SB} już od $0,29 \text{ W}/(\text{m}^2\text{K})$** , co plasuje ten system na pierwszym miejscu spośród innych tego typu produktów.

JAK DZIAŁA SYSTEM THERMO SKB

1. Kasetę wykonaną z warstwy specjalnego styrotermu daje doskonałą izolację termiczną.
2. Opuszczony pancerz rolety, czy żaluzji zapewnia dodatkowy opór cieplny ΔR , wynikający zarówno z warstwy powietrza zawartej między pancerzem a oknem, jak i samego pancerza.
3. Ta dodatkowa przegroda w skuteczny sposób pozwala zimą ograniczyć przepływ ciepłego powietrza z wnętrza budynku, podczas gdy latem stanowi doskonałą barierę dla ciepła wnikającego z zewnątrz.
4. Im wyższa wartość współczynnika ΔR , tym niższy współczynnik przenikania ciepła.

CO ZYSKUJEMY DZIĘKI ZASTOSOWANIU THERMO SKB

1. Dla okien energooszczędnych o $U_w = 0,8 \text{ W}/(\text{m}^2\text{K})$ zamknięte rolety Thermo SKB polepszają współczynnik przenikania ciepła okna do wartości $U_{ws} = 0,67 \text{ W}/(\text{m}^2\text{K})$.
2. Dla okien o $U_w = 1,1 \text{ W}/(\text{m}^2\text{K})$ – o 21%.
3. W przypadku stolarki okiennej o $U_w = 1,4 \text{ W}/(\text{m}^2\text{K})$ o 25%, a dla starszych nawet o ponad 30%.
4. Może skutecznie ograniczać straty ciepła i zabezpieczać pomieszczenie przed nagrzewaniem się.

Poznaj nasze żaluzje i rolety zewnętrzne:

ŻALUZJE:

Żaluzje fasadowe: C80, C80 Flexi, Z90/Z70, S90;
System montażu żaluzji fasadowych na narożu budynku z prowadnicą linkową;
Innowacyjne rozwiązania: żaluzje ukośne, skośne, narożne Corner;
Żaluzje samonośne: Smartbox, SmartboxPlus 20, ThermoBox 10mm, 30mm;
Żaluzje nakładane: Thermo SKB C80, Thermo SKB/F C80 Flexi, Thermo SKB Z90.

ROLETY:

Rolety adaptacyjne: SLK 45, SLK 90 LUX, GK-R półokrągła, GK-R LUX półokrągła, GK-P ćwierćokrągła;
Rolety podtynkowe: UPK 90, UPK 20 LUX (dla tych rolety Izolacja Aluthermo Quattro®);
Rolety nakładane: OPOTREM Podtynkowa, OPOTREM Standard, OPOTREM Oval -Line, Thermo SKB RI, Thermo SKB RA;
Rolety antywłamaniowe Klasy: RC2, RC3;
System rolety renowacyjnej AS-SYSTEM;
System rolety nadpróżowej RKS.



mirola

balans światła i cienia

43-180 Orzesze
ul. Mikołowska 129

Sekretariat
tel.: 32 32 36 400
e-mail: info@mirola.pl

Dział Obsługi Klienta
e-mail: bramyrolety@mirola.pl

Partner handlowy:

